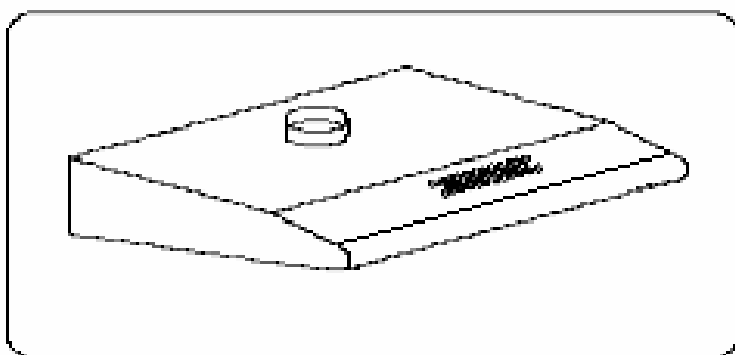


guzzanti



Odsávač pár

ZRW

Návod k obsluze

Vážený zákazník

Stali jste se uživatelem kuchyňského odsávače typu ZRW. Tento odsávač byl navržen a vyroben hlavně s novým vzhledem pro uspokojení vašich očekávání a určitě bude tvořit doplněk moderní kuchyně. Moderní strukturální řešení a nejnovější technologie použité při výrobě tohoto odsávače zaručují vysokou efektivitu a dobrý vzhled.

Přečtěte si prosím tyto pokyny pozorně před instalací odsávače. Pomůžou vám zabránit chybám během instalace a obsluhy odsávače.

Přejeme vám mnoho spokojenosti při používání kuchyňského odsávače pár.

Poznámka: Výrobce nenese žádnou odpovědnost za poškození z důvodu nesprávné instalace nebo obsluhy.

1 Popis

ZRW kuchyňský odsávač pár byl navržen, aby odstraňoval nebo neutralizoval kuchyňské výpary. Vyžaduje si instalaci potrubí na odvod vzduchu do exteriéru. Potrubí (obyčejně s průměrem Ø 100 mm) nesmí být delší než 4-5 m. Odsávač může pracovat jako pohlcovač pachů po instalaci efektivního uhlíkového filtru. V tomto případě je použití potrubí do exteriéru nadbytečné, ale doporučujeme instalovat pomůcku odsávání.

Kuchyňský odsávač je elektrické zařízení vyrobené podle třídy II ochrany proti úrazu elektrickým proudem, vybaven síťovým kabelem. Má vlastní osvětlení a odsávací ventilátor, který je možné nastavit do jedné ze tří rychlostí.

2 Technické údaje

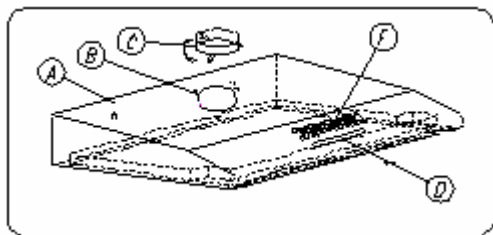
Napájení	AC 230V 50 Hz
Motor ventilátoru	1
Osvětlení	40 W
Počet tukových filtrů	1
Počet rychlostí	3
Šířka (cm)	50, 60
Hloubka (cm)	50
Výška (cm)	13
Hmotnost (kg)	6 (60 cm)/4,8 (50 cm)
Výstup vzduchu (Ø mm)	100
Kapacita (m ³ /h)	320
Spotřeba el. energie (W)	max. 135
Úroveň šumu (dBA)	max. 51



3 Komponenty

ZRW odsávač se skládá z následujících částí (Obr. 1):

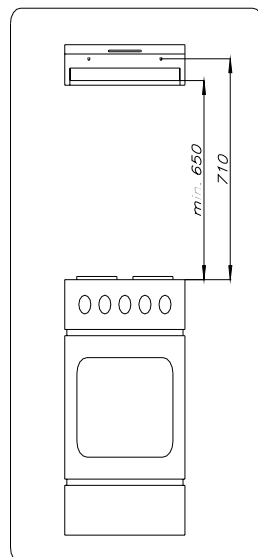
Obal odsávače [A], vybaven výstupy vzduchu [B] a [F], sadou přepínačů [D], přírubou [C] pro připojení větracího potrubí.



Obr. 1

4 Provozní podmínky

1. Odsávač pár je navržen pro odstranění výparů do exteriéru. Měl by být připojen k příslušnému odvodu vzduchu (ne do komínu, odvodu dýmu nebo odvodu plynu, které jsou v provozu).
2. Zařízení by mělo být instalováno ve vzdálenosti nejméně 650 mm nad pracovním povrchem elektrického sporáku a 700 mm - nad plynovým sporákem.
3. Nenechávejte otevřený oheň pod odsavačem. Když odkládáte nádoby ze sporáku, snižte plamen na nejnižší úroveň.
4. Jakékoliv potraviny připravované na tuku je nutno neustále kontrolovat, protože přehřátý olej se může velmi lehce vznítit.
5. Textilní tukový filtr je potřebné vyměnit a hliníkový filtr je potřebné čistit každé 2 měsíce s ohledem na možné nebezpečí požáru (nahromaděný tuk je velmi hořlavý).
6. Před čištěním, výměnou filtru nebo opravou odpojte spotřebič od elektrické sítě.
7. Používáte-li jiné neelektrické zařízení ve stejné místnosti jako je odsávač (např. trouby na tekuté palivo, ohříváče vody), je potřebné zabezpečit dostatečné větrání (dodávku vzduchu). Bezpečná obsluha je možná během současného provozu odsávače a hořících zařízení v závislosti od dodávky vzduchu se záporným tlakem ne víc jak 0.004 milibarů v místě těchto zařízení v místnosti (tento bod neplatí, pokud odsávač používáte jako pohlcovač pachu).
8. Když připojujete k 230V napájení, použijte přístupnou elektrickou zásuvku.



Obr. 2

Obsah je uzamčen

Dokončete, prosím, proces objednávky.

Následně budete mít přístup k celému dokumentu.



Proč je dokument uzamčen? Nahněvat Vás rozhodně nechceme. Jsou k tomu dva hlavní důvody:

- 1) Vytvořit a udržovat obsáhlou databázi návodů stojí nejen spoustu úsilí a času, ale i finanční prostředky. Dělali byste to Vy zadarmo? Ne*. Zakoupením této služby obdržíte úplný návod a podpoříte provoz a rozvoj našich stránek. Třeba se Vám to bude ještě někdy hodit.

**) Možná zpočátku ano. Ale vězte, že dotovat to dlouhodobě nelze. A rozhodně na tom nezbohatneme.*

- 2) Pak jsou tady „roboti“, kteří se přiživují na naší práci a „vysávají“ výsledky našeho úsilí pro svůj prospěch. Tímto krokem se jim to snažíme překazit.

A pokud nemáte zájem, respektujeme to. Urgujte svého prodejce. A když neuspějete, rádi Vás uvidíme!