

Tyčový mixér • NÁVOD K OBSLUZE **CZ** 4 – 10

Tyčový mixér • NÁVOD NA OBSLUHU **SK** 11 – 17

Stick blender • INSTRUCTIONS FOR USE **GB** 18 – 24

Botmixer • KEZELÉSI ÚTMUTATÓ **H** 25 – 32

Blender • INSTRUKCJA OBSŁUGI **PL** 33 – 39

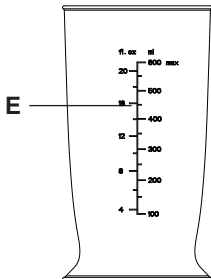
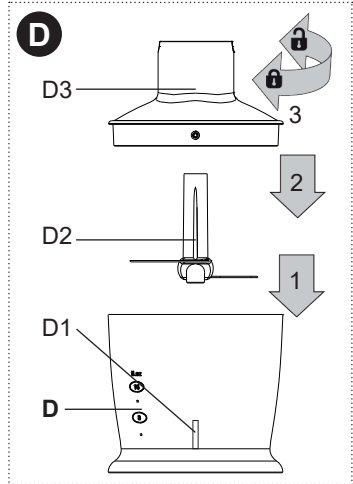
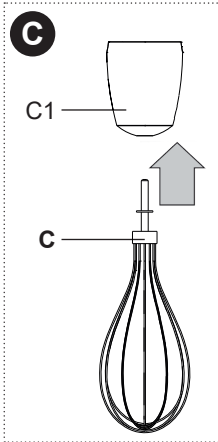
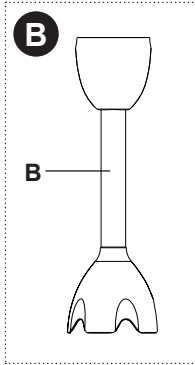
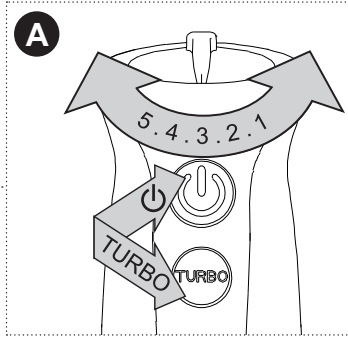
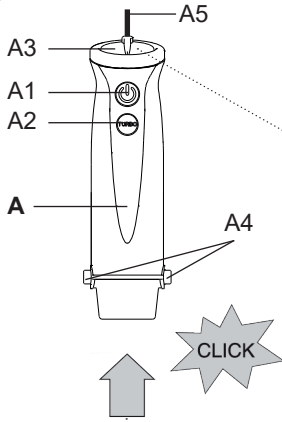
Rizzo



10/10/2016

eta

1



- CZ** Obrázky jsou pouze ilustrační; dodané příslušenství a mixér se mohou mírně lišit.
SK Obrázky sú len ilustračné; dodané príslušenstvo a mixér sa môžu mierne líšiť.
GB The pictures are only illustrative, the supplied accessory and stick mixer may differ.
HU A képek csak illusztrációk; a tartozékok és a botmixer kis mértékben eltérhetnek.
PL Ilustracje są tylko poglądowe, załączone akcesoria i mikser mogą się różnić.

CZ	I. BEZPEČNOSTNÍ UPOZORNĚNÍ	4
	II. POPIS PŮTŘEBIČE A PŘÍSLUŠENSTVÍ (obr. 1)	6
	III. POKYNY K OBSLUZE	6
	IV. ÚDRŽBA	9
	V. EKOLOGIE	9
	VI. TECHNICKÁ DATA	10
SK	I. BEZPEČNOSTNÉ UPOZORNENIA	11
	II. OPIS SPOTREBIČA A PŘÍSLUŠENSTVA (obr. 1)	13
	III. POKYNY NA OBSLUHU	14
	IV. ÚDRŽBA	16
	V. EKOLÓGIA	16
	VI. TECHNICKÉ ÚDAJE	17
GB	I. SECURITY ADVICE	18
	II. DESCRIPTION OF THE APPLIANCE (Fig. 1)	20
	III. OPERATING INSTRUCTIONS	20
	IV. MAINTENANCE	23
	V. ENVIRONMENT	24
	VI. TECHNICAL DATA	24
HU	I. BIZTONSÁGI FIGYELMEZTETÉS	25
	II. A KÉSZÜLÉK LEÍRÁSA (1. ábra)	27
	III. ELŐKÉSZÍTÉS A HASZNÁLATRA	28
	IV. KARBANTARTÁS	31
	V. ÖKOLÓGIA	31
	VI. MŰSZAKI ADATOK	32
PL	I. OSTRZEŻENIA DOTYCZĄCE BEZPIECZEŃSTWA	33
	II. OPIS URZĄDZENIA I AKCESORIÓW (rys. 1)	35
	III. PRZYGOTOWANIE DO UŻYCIA	36
	IV. KONSERWACJA	38
	V. EKOLOGIA	38
	VI. DANE TECHNICZNE	39

Obsah je uzamčen

Dokončete, prosím, proces objednávky.

Následně budete mít přístup k celému dokumentu.



Proč je dokument uzamčen? Nahněvat Vás rozhodně nechceme. Jsou k tomu dva hlavní důvody:

- 1) Vytvořit a udržovat obsáhlou databázi návodů stojí nejen spoustu úsilí a času, ale i finanční prostředky. Dělali byste to Vy zadarmo? Ne*. Zakoupením této služby obdržíte úplný návod a podpoříte provoz a rozvoj našich stránek. Třeba se Vám to bude ještě někdy hodit.

**) Možná zpočátku ano. Ale vězte, že dotovat to dlouhodobě nelze. A rozhodně na tom nezbohatneme.*

- 2) Pak jsou tady „roboti“, kteří se přiživují na naší práci a „vysávají“ výsledky našeho úsilí pro svůj prospěch. Tímto krokem se jim to snažíme překazit.

A pokud nemáte zájem, respektujeme to. Urgujte svého prodejce. A když neuspějete, rádi Vás uvidíme!