

**Dirt  
Devil®**




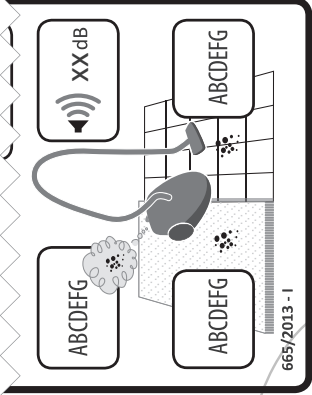
# ULTIMA **DD2620**

**CZ** Bezsáčkový podlahový vysavač

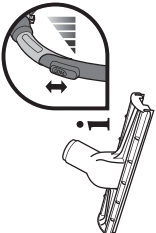
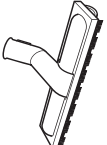
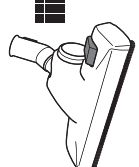

Bezpečnostní pokyny ..... strana 3

Pokyny k používání ..... od strany 4









-	✓	✓	✓
-	✓	✓	✓
-	✓	✓	✓
✓	-	-	-

Koberec

Tvrdá podlaha

Spáry

choulostivé

## k návodu k obsluze

Přečtěte si návod k obsluze velmi pozorně, a to ještě předtím, než začnete s přístrojem pracovat. Tento návod si dobře uschovejte. Pokud přístroj předáte třetí osobě, předejte také tento návod k obsluze. Nedodržování pokynů uvedených v tomto návodu k obsluze může způsobit vážná zranění nebo škody na přístroji. Za škody, které vzniknou nerespektováním pokynů uvedených v tomto návodu k obsluze, neručíme.

## k určitým skupinám osob

- Tento přístroj mohou obsluhovat děti od 8 let a osoby se sníženými tělesnými, smyslovými nebo duševními schopnostmi nebo s nedostatkem zkušeností a znalostí, pokud jsou pod dohledem nebo pokud byly poučeny o bezpečném používání přístroje a znají rizika s ním spojená.
- Děti si s přístrojem nesmí hrát. Čištění a uživatelskou údržbu nesmí provádět děti bez dozoru. Když je přístroj zapnutý nebo se chladí, udržujte jej včetně přírodního vedení mimo dosah dětí mladších 8 let.
- Obalové materiály se nesmí používat na hraní. Hrozí nebezpečí udušení.

## k napájení elektrickým proudem

Přístroje je napájen elektrickým proudem, proto tu principiálně hrozí nebezpečí úderu elektrickým proudem. Proto dodržujte následující pokyny:

- Nikdy přístroj neponořujte do vody nebo jiných kapalin a chraňte jej před deštěm a vlhkostí. Nedotýkejte se zástrčky mokryma rukama. Nepoužívejte přístroj venku nebo v prostorech s vysokou vlhkostí vzduchu.
- Dbejte na to, aby síťový kabel nebyl nikde zlomený, zmáčknutý, přejetí nebo aby nepřišel do kontaktu se zdroji tepla. Kromě toho nesmí být umístěn tak, aby hrozilo nebezpečí zakopnutí o něj.
- Před zapojením do elektrické sítě se přesvědčte, zda elektrické napětí uvedené na typovém štítku souhlasí s napětím vaší zásuvky.
- Před použitím zkontrolujte napájecí kabel, zda není poškozený.
- Přístroj nepřenášejte za síťový kabel. Mohlo by dojít k jeho poškození.
- Před čištěním nebo údržbou přístroje jej vypněte a vytáhněte zástrčku ze zásuvky. Při vytahování zástrčky ze zásuvky tahejte vždy přímo za zástrčku. Netahejte za síťový kabel, může dojít k jeho poškození.
- Pokud možno nepoužívejte prodlužovací šňůry. Pokud je to nevyhnutelné, používejte pouze jednoduché prodlužovací šňůry s kontrolovanou bezpečností (označení GS) a stupněm krytí proti stříkající vodě, které jsou dimenzované na příkon tohoto přístroje (nepoužívejte vícenásobné zásuvky).

## ke správnému způsobu používání

Vysavač smí být používán pouze v domácnosti. Není určen pro průmyslové využití.

Podlahový vysavač používejte výhradně k čištění suchých, běžně znečištěných podlah nebo podlahových krytin. Podle toho, kterou hubici nasadíte (▷ „Sestavení“), můžete přístroj používat také k vysávání nábytku nebo *nechoulostivého* čalounění.

Jakékoli jiné použití přístroje se považuje za použití v rozporu se stanoveným účelem a je zakázané.

Navíc je zakázáno:

- Vysávání:
  - lidí, zvířat, rostlin, zvláště vlasů, chlupů, prstů a jiných částí těla, jakož i částí oděvu nacházejících se na těle. Mohlo by dojít k jejich vtažení. Následkem mohou být zranění.
  - vody a jiných kapalin, zvláště pak vlhkých čisticích prostředků na koberce. Vlhko uvnitř přístroje může způsobit zkrat.
  - tonerů (pro laserové tiskárny, kopírky atd.). Hrozí nebezpečí požáru a exploze.
  - žhavého popela, hořících cigaret nebo zápalek. Hrozí nebezpečí požáru.
  - špičatých předmětů, jako střepů skla, hřebíků atd. Mohlo by tím dojít k poškození přístroje.
  - stavební suti, sádry, cementu, jemného prachu z vrtání, ličidel, pudru atd. Tím může dojít k poškození přístroje.
- Používání v blízkosti výbušných nebo snadno vznětlivých látek. Hrozí riziko požáru nebo výbuchu.
- Používání venku. Déšť a nečistoty mohou přístroj poškodit.
- Strkání předmětů do otvorů přístroje. Mohl by se přehřát.
- Provádění samovolných úprav nebo oprav přístroje.

## k volitelnému turbokartáči

Štětiny turbokartáče, který je dodáván jako volitelné vybavení, rotují vysokou rychlostí. Hrozí nebezpečí poranění.

- Turbokartáč nepoužívejte na lidech, zvířatech ani rostlinách. Části těla udržujte v bezpečné vzdálenosti od rotujícího kartáčového válce.
- Před čištěním nebo sejmutím turbokartáče vypněte vysavač.
- Nepřejíždějte přes kabely. Jinak by mohlo dojít k poškození jejich izolace.
- Turbokartáč není vhodný k čištění choulostivých povrchů. Mohlo by dojít k jejich poškození. Dodržujte pokyny k čištění a ošetřování od výrobce.

## při poškozeném přístroji

Nikdy nepoužívejte poškozený přístroj nebo přístroj s poškozeným kabelem. Pokud je poškozené přírodní vedení tohoto přístroje, musí být vyměněno výrobcem nebo jeho zákaznickým servisem nebo podobně kvalifikovanou osobou, aby se předešlo ohrožení.

Poškozený přístroj předejte k opravě prodejci nebo do servisu Dirt Devil (▷ Seite 14, „International Service“).

# Obsah je uzamčen

**Dokončete, prosím, proces objednávky.**

**Následně budete mít přístup k celému dokumentu.**



**Proč je dokument uzamčen? Nahněvat Vás rozhodně nechceme. Jsou k tomu dva hlavní důvody:**

- 1) Vytvořit a udržovat obsáhlou databázi návodů stojí nejen spoustu úsilí a času, ale i finanční prostředky. Dělali byste to Vy zadarmo? Ne\*. Zakoupením této služby obdržíte úplný návod a podpoříte provoz a rozvoj našich stránek. Třeba se Vám to bude ještě někdy hodit.

*\*) Možná zpočátku ano. Ale vězte, že dotovat to dlouhodobě nelze. A rozhodně na tom nezbohatneme.*

- 2) Pak jsou tady „roboti“, kteří se přiživují na naší práci a „vysávají“ výsledky našeho úsilí pro svůj prospěch. Tímto krokem se jim to snažíme překazit.

A pokud nemáte zájem, respektujeme to. Urgujte svého prodejce. A když neuspějete, rádi Vás uvidíme!