



BBH21622

Ready´y

Tyčový aku vysavač



BOSCH

CZ Návod k použití



Tento návod k použití prosím uložte na bezpečném místě. Při předávání vysavače další osobě nezapomeňte předat zároveň také tento návod k použití.

Použití podle určení

Tento vysavač je určen pouze pro použití v domácnosti a nikoli pro komerční účely. Vysavač používejte výhradně podle pokynů uvedených v tomto návodu k použití. Výrobce neručí za případné škody způsobené nesprávným používáním či nesprávnou obsluhou. Dodržujte proto pokyny uvedené v následujících bodech.

Vysavač se smí používat jen v případech, že obsahuje:

- originální filtrové vložky
- originální náhradní díly a příslušenství

Vysavač není vhodný:

- k čištění osob nebo zvířat,
- k vysávání:
 - mikrobů,
 - zdraví škodlivých, horkých nebo žhavých látek či předmětů s ostrými hranami,
 - vlhkých nebo tekutých látek,
 - snadno vznětlivých nebo výbušných látek a plynů,
 - popela a sazí z kamen a systémů centrálního vytápění.

Bezpečnostní pokyny

Tento vysavač odpovídá uznávaným technickým normám a příslušným bezpečnostním předpisům.

- Děti mladší 8 let a osoby se sníženými fyzickými, sensorickými nebo mentálními schopnostmi nebo s nedostatkem vědomostí a zkušeností ke správnému a bezpečnému ovládnutí spotřebiče smí spotřebič ovládat pouze pod dohledem odpovědné osoby, anebo musí být poučeny, aby pochopily rizika, která z použití vyplývají.
- Se spotřebičem si nesmí hrát děti.
- Čištění a uživatelskou údržbu nesmí provádět děti bez dozoru.
- Plastové tašky a fólie je třeba uchovávat mimo dosah dětí až do jejich likvidace.
=> Nebezpečí udušení.

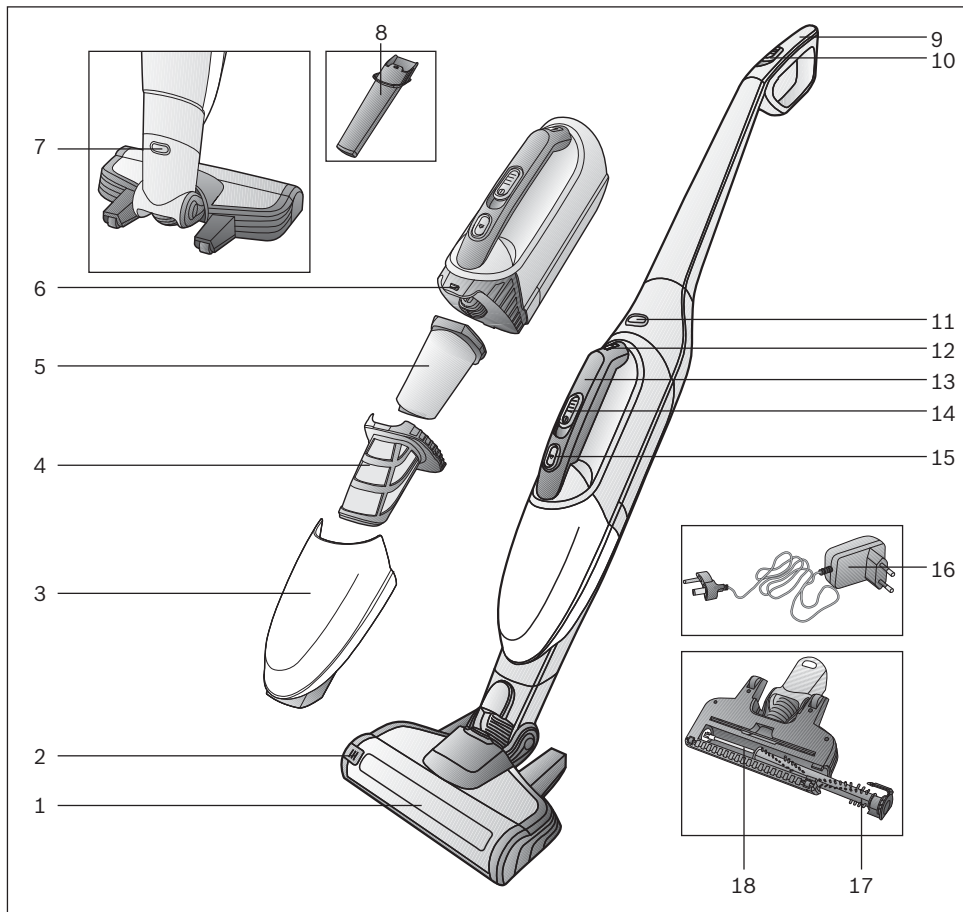
Správné použití

- Nabíječka musí být připojena a používána pouze takovým způsobem, jak je uvedeno na typovém štítku.
- Vysavač nikdy nepoužívejte, pokud v něm nejsou filtrové vložky. Mohlo by dojít k poškození spotřebiče!
- Při odpojování nabíječky nejprve vytáhněte zástrčku ze sítě, ne přívodní šňůru od spotřebiče.
- Spotřebič nenabíjejte při teplotách pod 0 °C nebo nad 40 °C.
- Vadnou nabíječku nepřipojujte, ani se jí nepokoušejte otevírat; nahraďte ji novou nabíječkou.
- Pokud je bezšňůrový vysavač poškozen, nepoužívejte jej.
- Aby nedocházelo k nebezpečným situacím, musí opravy a výměny náhradních dílů, které nejsou řešeny v tomto návodu v části "Čištění", provádět autorizovaný servis.
- Vysavač a nabíječku chraňte před atmosférickými vlivy, vlhkem a tepelnými zdroji.
- Po ukončení životnosti je nutné vysavač zlikvidovat v souladu s příslušnými předpisy.

Pokyny k likvidaci

Aktuální způsoby likvidace zjistíte u výhradního prodejce nebo u vaší obce.

Pozor: Tento spotřebič obsahuje dobíjecí baterie NiMH. Před likvidací spotřebiče vyjměte vybité baterie (viz obr. 16) a zlikvidujte je způsobem, který je šetrný k životnímu prostředí.



- | | | | |
|----|---|----|---|
| 1 | Podlahová hubice s elektrickým kartáčem | 11 | Tlačítko pro uvolnění bezšňůrového vysavače |
| 2 | Tlačítko pro uvolnění kartáčového válce | 12 | Indikátor nabíjení |
| 3 | Nádoba na nečistoty | 13 | Rukojeť bezšňůrového vysavače |
| 4 | Ochranný filtr motoru | 14 | Posuvný spínač bezšňůrového vysavače |
| 5 | Pěnový filtr | 15 | Tlačítko pro uvolnění nádoby na nečistoty |
| 6 | Sací jednotka | 16 | Nabíjecí kabel |
| 7 | Tlačítko pro uvolnění podlahové hubice | 17 | Kartáčový válec |
| 8 | Hubice na štěrbinu | 18 | Vodící tyč kartáčového válce |
| 9 | Rukojeť ručního vysavače | | |
| 10 | Posuvný spínač ručního vysavače | | |

Obsah je uzamčen

Dokončete, prosím, proces objednávky.

Následně budete mít přístup k celému dokumentu.



Proč je dokument uzamčen? Nahněvat Vás rozhodně nechceme. Jsou k tomu dva hlavní důvody:

- 1) Vytvořit a udržovat obsáhlou databázi návodů stojí nejen spoustu úsilí a času, ale i finanční prostředky. Dělali byste to Vy zadarmo? Ne*. Zakoupením této služby obdržíte úplný návod a podpoříte provoz a rozvoj našich stránek. Třeba se Vám to bude ještě někdy hodit.

**) Možná zpočátku ano. Ale vězte, že dotovat to dlouhodobě nelze. A rozhodně na tom nezbohatneme.*

- 2) Pak jsou tady „roboti“, kteří se přiživují na naší práci a „vysávají“ výsledky našeho úsilí pro svůj prospěch. Tímto krokem se jim to snažíme překazit.

A pokud nemáte zájem, respektujeme to. Urgujte svého prodejce. A když neuspějete, rádi Vás uvidíme!