

Guarantee card  
Garantiekarte  
Carte de garantie  
Certificato di garanzia  
Tarjeta de garantía  
Garantiekarte  
Certificado de garantía  
Garantibevís  
Garantibevís  
Takuutodistus  
Garantibevís  
Certificat de garanție  
Záruční list

Garancialevél  
Karta Gwarancyjna  
Garancijski list  
Πιστοποιητικό εγγύησης  
Garanti sertifikası  
כתב אחריות  
Záručný list  
Гаранционна карта  
Гарантийний талон  
Гарантийный сертификат  
شهادة الضمان  
保修证书  
ضمانتنامه

Stamp and signature of dealer  
Stempel und Unterschrift des Händlers  
Cachet et signature du commerçant  
Timbro e firma del rivenditore  
Sello y firma del proveedor  
Stempel en handtekening van de handelaar  
Carimbo e firma do revendedor  
Selgerens stempel og underskrift  
Återförsäljarens stämpel och namnteckninge  
Myyjän leima ja allekirjoitus  
Forhandlerens stempel og underskrift  
Eladó pecsétje és aláírása  
razítka a podpis prodávce  
Tampila i semnătura vânzătorului  
Pieczęć i podpis sprzedawcy  
Σφραγίδα και υπογραφή του πωλητή  
Saticimin mühür ve imzası  
תאריך קנייה  
Pečat i potpis dobavljača  
Razítka a podpis predajca  
Подпис и печат на продавача  
Печатка і підпис продавця  
Печать и подпись продавца  
ختم و توقيع البائع  
经銷商蓋章  
مهر و امضای فروشنده

OPERATING INSTRUCTIONS  
BEDIENUNGSANLEITUNG  
INSTRUCTIONS POUR L'UTILISATION  
ISTRUZIONI PER L'USO  
INSTRUCCIONES DE EMPLEO  
GEBRUIKSAANWIJZING  
INSTRUÇÕES DE FUNCIONAMENTO  
BRUKSANVISNING  
BRUKSANVISNING  
KÄYTTÖOHJEET  
BRUGSANVISNING  
HASZNÁLATI UTASÍTÁS  
NÁVOD K POUŽITÍ ŽEHLIČKY NA VLASY  
INSTRUCȚIUNI DE OPERARE  
INSTRUKCJA UŻYCIA  
ΟΔΗΓΙΕΣ ΧΡΗΣΗΣ  
KULLANIM TALİMATLARI  
מדריך למשתמש  
UPUTSTVO ZA UPOTREBU  
NÁVOD NA POUŽITIE ŽEHLIČKY NA VLASY  
ИНСТРУКЦИЯ ЗА ЕКСПЛОАТАЦИЯ  
ИНСТРУКЦИЯ З ЕКСПЛУАТАЦИЈА  
ИНСТРУКЦИЯ ПО ЭКСПЛУАТАЦИИ

Hair Straightener  
Haarglätter  
Lisseur  
Piastra stiracapelli  
Plancha alisadora de cabello  
Straightener  
Secador  
Rettetang  
Plattång  
Hiustensuoristin  
Hårglatningsplader  
Hajformázó vas  
Žehlička na vlasy

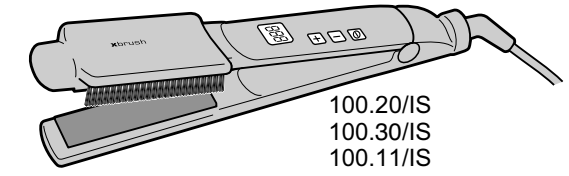
Placă de întins părul  
Płyta do wygładzania włosów  
Πλάκα σιδερώματος μαλλιών  
Sac utuleme aparati  
הוראות שימוש למחליקי שיער דגמים  
Presa za kosu  
Žehlička na vlasy  
Преса за коса  
Плита для выпрямления  
Распрямитель для волос  
صفیحة كى الشعر السیرامیکية بنظام الصفائح المتحركة  
直发器  
آتوي موي حرفه اي

Made by Ligo Electric SA - Via Ponte Lavaggio, 9  
6853 Ligonetto / Mendrisio - Switzerland  
Valera is a registered trademark  
of Ligo Electric S.A. - Switzerland

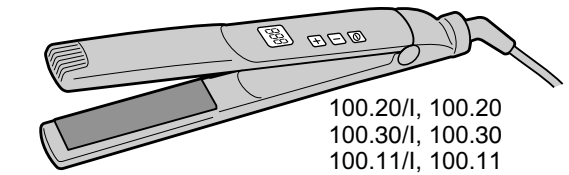


**SWISS'X**

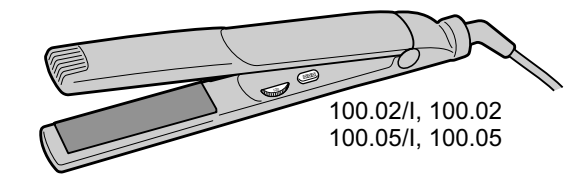
Type 100...



100.20/IS  
100.30/IS  
100.11/IS



100.20/I, 100.20  
100.30/I, 100.30  
100.11/I, 100.11

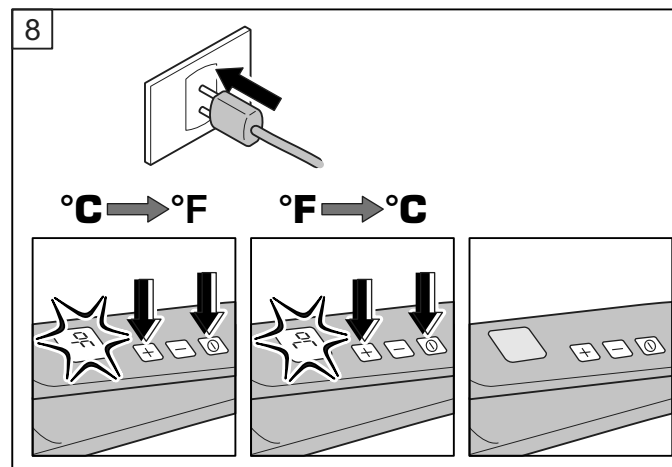
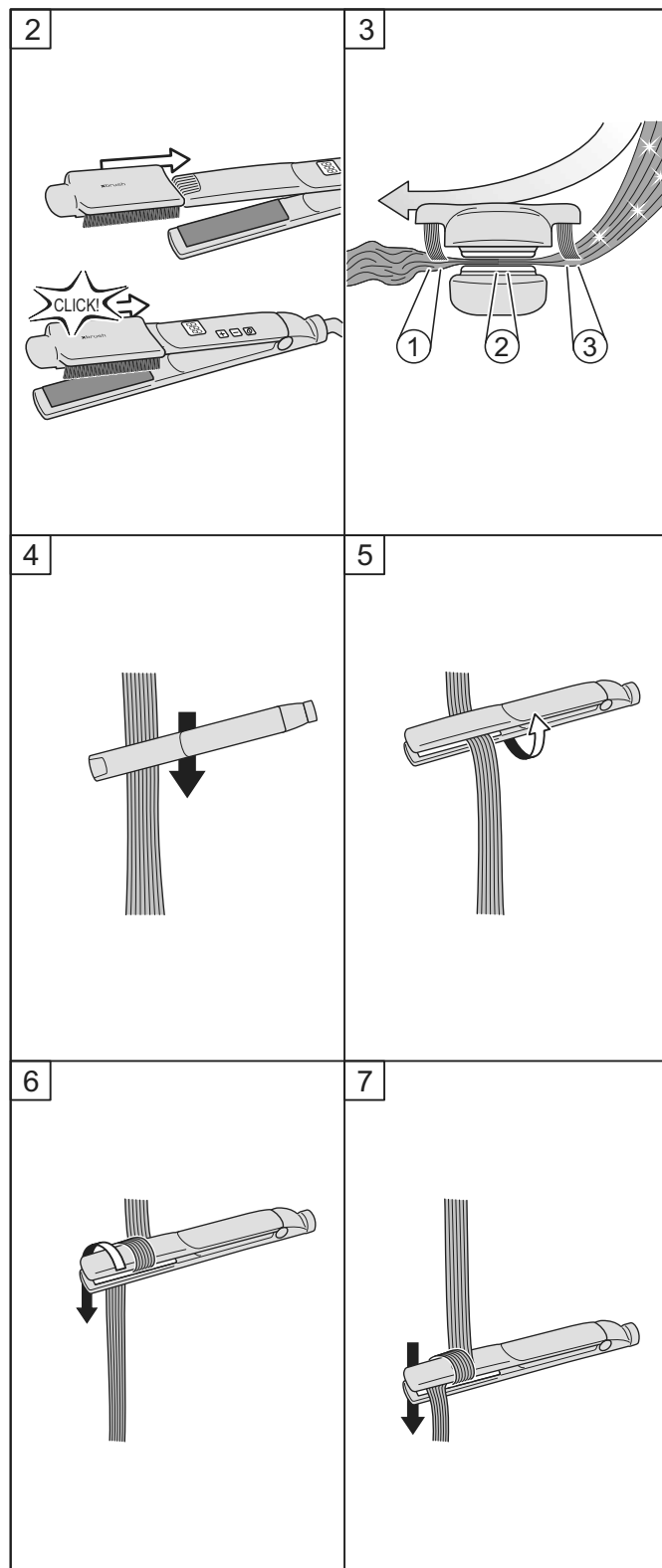
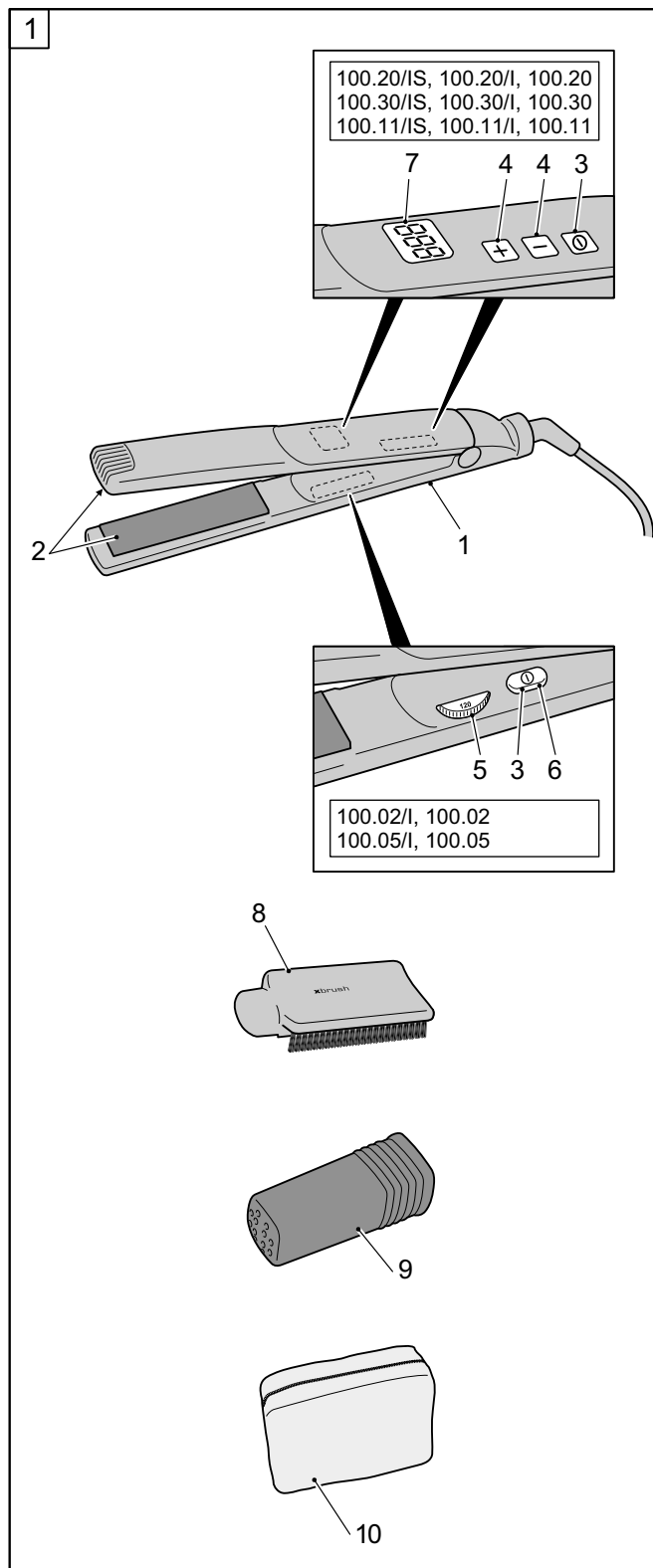


100.02/I, 100.02  
100.05/I, 100.05

EN	Hair Straightener	7
DE	Haarglätter	10
FR	Lisseur	13
IT	Piastra stiracapelli	16
ES	Plancha alisadora de cabello	19
NL	Straightener	22
PT	Secador	25
NO	Rettetang	28
SV	Plattång	31
FI	Hiustensuoristin	34
DA	Hårglatningsplader	37
HU	Hajformázó vas	40
CS	Žehlička na vlasy	43
RO	Placă de întins părul	46
PL	Płyta do wygładzania włosów	49
EL	Πλάκα σιδερώματος μαλλιών	52
TR	Sac utuleme aparati	55
HE	הוראות שימוש למחליקי שיער דגמים	58
SR	Presa za kosu	61
SK	Žehlička na vlasy	64
BG	Преса за коса	67
UK	Плита для выпрямлення	70
RU	Распрямитель для волос	73
AR	صفیحة كى الشعر السیرامیکية بنظام الصفائح المتحركة	76
ZH	直发器	79
FA	آتوي موي حرفه اي	84

00060714-09/16





Mod. Nr.

Date of purchase Kaufdatum Date d'achat Data d'acquisto Fecha de adquisición Datum aankoop Data de compra Inkjöpsdatum	Ostovpřijímání Kobsdato Eladás dátuma Datum prodaje Data cumpărării Data zakupu Ημερομηνία αγοράς Satın alma tarihi כתב אחריות	Datum nabavke Datum nákupu Дата на закупване Дата покупки Дата покупки تاریخ الشراء 購買日期 تاریخ خرید
---	--	--

Name and full address of purchaser  
Name und vollständige Anschrift des Käufers  
Nom et adresse completè de l'acheteur  
Nome e indirizzo completo dell'acquirente  
Nombre y dirección completa del comprador  
Naam en adres van de consument  
Nome e endereço do cliente  
Kjøperens fullstendige navn og adresse  
Køperens navn och fullständig adress  
Ostajan nimi ja täydellinen osoite  
Køberens fulde navn og adresse  
Vevó neve és teljes címe  
Jméno a adresa zákazníka  
Numele i adresa completă a cumpărătorului  
Nazwisko oraz pełny adres kupującego  
Όνομα, επώνυμο και πλήρης διεύθυνση του αγοραστή  
Alicinin tam ismi ve adresi  
תאריך קניה  
Ime i adresa dobavljača  
Meno a celá adresa kupujúceho/zákazníka  
Име, фамилия и пълен адрес на купувача  
Прізвище, ім'я, по батькові і повна адреса покупця  
Фамилия/Имя и полный адрес покупателя  
اسم المشتري وعنوانه الكامل  
購買人完整姓名和地址  
نام و نشانی کامل خریدار

### Service Centers

CH VALERA - Service  
Via Ponte Laveggio, 9  
6853 Ligornetto / Mendrisio


Other countries [www.valera.com/service](http://www.valera.com/service)

### OPERATING INSTRUCTIONS - Original instructions

(Type 100.20/IS, 100.20/I, 100.20, 100.30/IS, 100.30/I, 100.30, 100.11/IS, 100.11/I, 100.11, 100.02/I, 100.02, 100.05/I, 100.05)

Read these instructions carefully before using the appliance - Available also on [www.valera.com](http://www.valera.com)

#### CAUTION

- Important: In order to guarantee additional protection, it is recommended that a differential breaker with an intervention current not greater than 30 mA is installed in the electrical system which feeds the device. For further information, contact a qualified electrician.
- Make sure the unit is perfectly dry before using it.
-  **WARNING:** Do not use this appliance near bathtubs, showers, basins or other vessels containing water.
- This appliance can be used by children from 8 years of age and over, and by persons with limited physical, sensory or mental abilities or who lack the relevant experience and knowledge, if they are suitably supervised or have been educated to use the appliance safely and made aware of the associated risks.
- Do not allow children to play with the appliance.
- Children must not perform cleaning and maintenance procedures unless supervised.
- Prevent the hot surface on the unit from coming into contact with the face, neck or any other parts of the body. Use the unit, holding it by the handgrip and when changing the accessories hold them by the plastic guards.
- Allow the metal parts to cool down before touching them.
- If the supply cord is damaged, it must be replaced by the manufacturer, its service agent or a similarly qualified person in order to avoid a hazard. Do not use your unit if it is not working properly. Do not try to repair this electrical unit yourself, rather contact an authorized technician.
- When the appliance is used in a bathroom, unplug it after use since the proximity of water presents a hazard even when the appliance is switched off.
- Only connect this unit to alternating current and check that the mains supply voltage corresponds to that indicated on the unit.
- **Never immerse this unit in water or other liquids.**
- **Do not put this unit down where it could fall into water or other liquids.**
- **Do not try to pull any electrical appliance out when it has fallen into water - disconnect the plug from the power socket immediately.**
- **Make sure the unit is perfectly dry before using it.**
- Do not put the appliance on heat sensitive surfaces during use.
- After use always switch the unit off and remove the plug

# Obsah je uzamčen

**Dokončete, prosím, proces objednávky.**

**Následně budete mít přístup k celému dokumentu.**



**Proč je dokument uzamčen? Nahněvat Vás rozhodně nechceme. Jsou k tomu dva hlavní důvody:**

- 1) Vytvořit a udržovat obsáhlou databázi návodů stojí nejen spoustu úsilí a času, ale i finanční prostředky. Dělali byste to Vy zadarmo? Ne\*. Zakoupením této služby obdržíte úplný návod a podpoříte provoz a rozvoj našich stránek. Třeba se Vám to bude ještě někdy hodit.

*\*) Možná zpočátku ano. Ale vězte, že dotovat to dlouhodobě nelze. A rozhodně na tom nezbohatneme.*

- 2) Pak jsou tady „roboti“, kteří se přiživují na naší práci a „vysávají“ výsledky našeho úsilí pro svůj prospěch. Tímto krokem se jim to snažíme překazit.

A pokud nemáte zájem, respektujeme to. Urgujte svého prodejce. A když neuspějete, rádi Vás uvidíme!