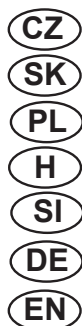


# guzzanti

ČISTIČKA VZDUCHU  
ČISTIČKA VZDUCHU  
OCZYSZCZACZ POWIETRZA  
LÉGTISZTÍTÓ KÉSZÜLÉK  
ČISTILEC ZRAKA  
LUFTREINIGER  
AIR PURIFIER

---

**GZ-999**



Návod k obsluze  
Návod na obsluhu  
Instrukcja obsługi  
Használati útmutató  
Navodila za uporabo  
Gebrauchsanleitung  
Instruction manual

Děkujeme za koupi této inovativní čističky vzduchu GZ-999. Přejeme vám hodně let zdravého vzduchu v domě s tímto účinným výrobkem.

Při použití spotřebiče zajistíte dodržování všech bezpečnostních upozornění. Tyto pokyny popisují bezpečnostní upozornění, která je nutné dodržovat při použití. Jsou navržena za účelem zabránění nebezpečí a poškození tohoto spotřebiče.

## BEZPEČNOSTNÍ UPOZORNĚNÍ:

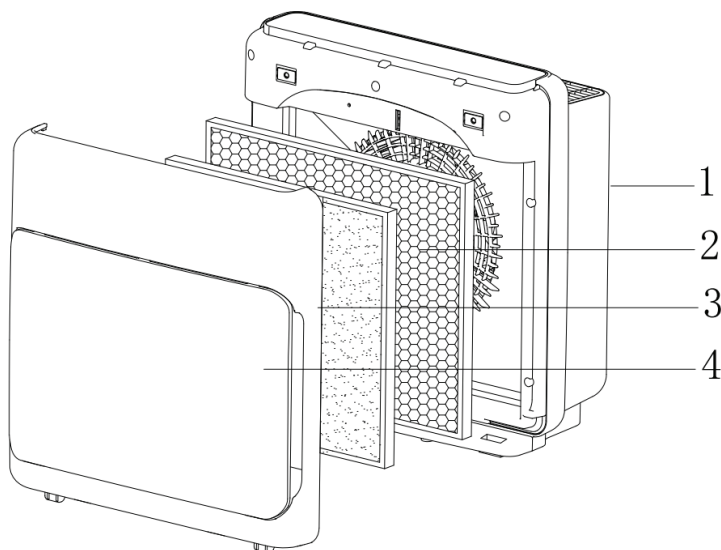
Čištění spotřebiče připojeného k elektrické síti může způsobit zasažení elektrickým proudem, jiskření a vážné zranění. Před čištěním a údržbou odpojte spotřebič od elektrické sítě.

Spotřebič musí být napájený z 220 V~240 V, 50/60 Hz.

**VAROVÁNÍ:** K snížení rizika požáru, zasažení elektrickým proudem nebo zranění si důkladně přečtěte tyto pokyny.

1. Spotřebič nepoužívejte, pokud je poškozený přívodní kabel nebo zástrčka. Může to vést k zasažení elektrickým proudem. Zlikvidujte poškozený kabel a odneste jej do servisního střediska ke kontrole a/nebo opravě.
2. Nevedte kabel pod koberec. Kabel nepřekrývejte kobercem, rohožemi ani podobným materiálem. **KABEL NEVEDTE POD NÁBYTKEM NEBO JINÝMI SPOTŘEBIČI.** Kabel vedte mimo oblast chůze a vedte jej v místě, kde o něj nezavadíte.
3. Spotřebič používejte pouze dle popisu v návodu.
4. Se spotřebičem nemanipulujte mokřima rukama. Před manipulací se spotřebičem si důkladně vysušte ruce.
5. Zachycení vlasů, oděvu a částí těla ve spotřebiči může vést ke zranění. Držte vlasy, volné oděvy a části těla mimo otvory a pohyblivé části.
6. Spotřebič neodpojujte tahem za přívodní kabel. Uchopte pouze za zástrčku.
7. Nepoužívejte prodlužovací kabel.
8. Spotřebič nestavte do blízkosti zdroje tepla, jako je sporák, trouba, radiátor nebo počítač.
9. Před údržbou spotřebič odpojte od elektrické sítě.
10. Tento spotřebič je nutné pravidelně kontrolovat a odstraňovat nahromaděné nečistoty, k zabránění nadměrnému hromadění, které může vést k požáru.
11. Spotřebič nepoužívejte venku ani v mokřém prostředí.
12. Nepoužívejte v uzavřeném prostoru, kde se nachází hořlavé a explozivní látky.
13. Nepoužívejte v místech s výskytem toxických výparů, hořlavého prachu nebo nádob s kyslíkem. Zkontrolujte pozici a zajistěte, že nehrozí nebezpečí.
14. Před spotřebič nestavte zdroje otevřeného ohně, jako jsou svíčky.
15. Držte všechny předměty mimo mřížku vstupu vzduchu.
16. Spotřebič postavte na rovný, pevný a stabilní povrch. Spotřebič nestavte na měkký povrch, jako je postel nebo deka.
17. Spotřebič umístěte tak, aby nebyl znečištěný vzduch nasáván kolem vaší hlavy nebo těla při sezení nebo během spánku.
18. Spotřebič umístěte tak, aby zůstala zástrčka snadno přístupná.
19. Zvyšte pozornost při použití spotřebiče v přítomnosti dětí. Nedovolte dětem hrát si na nebo v blízkosti spotřebiče. Držte vlasy, volné oděvy a části těla dětí mimo vstupní otvory, výstupní mřížky nebo otvory spotřebiče.
20. Tento spotřebič je vhodný pro použití se stabilní elektrickou fází.

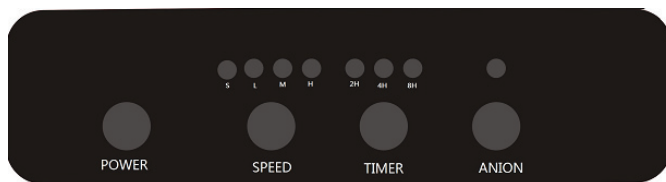
# POPIS SPOTŘEBIČE



1. Základna se zadním krytem
2. Aktivní uhlíkový filtr
3. 99.97% HEPA filtr
4. Čelní kryt

## FUNKCE A OBSLUHA

1. **ZÁPORNÉ IONTY:** záporné ionty se nacházejí v naší přírodě, jako sú lesy, vodopády, hory a moře. Záporné ionty jsou užitečné pro zvýšení metabolismu a homeostázy lidského těla. Tento spotřebič je vybavený generátorem záporných iontů, který může vytvářet záporné ionty prostřednictvím elektronické simulace.
2. **MNOHONÁSOBNÉ ČIŠTĚNÍ VZDUCHU:** 3 fázový filtrační systém: Nano-silver PP filtr k ničení bakterií, zachycuje velké prachové částice a prodlužuje životnost HEPA filtru; skutečný 99.97% HEPA k filtraci částic a pylu; efektivnost filtrace prachu je více než 99% do 1 hodiny; účinný uhlíkový filtr odstraňuje silné pachy k filtraci metanu a TVOC.
3. Ovládací panel



# Obsah je uzamčen

**Dokončete, prosím, proces objednávky.**

**Následně budete mít přístup k celému dokumentu.**



**Proč je dokument uzamčen? Nahněvat Vás rozhodně nechceme. Jsou k tomu dva hlavní důvody:**

- 1) Vytvořit a udržovat obsáhlou databázi návodů stojí nejen spoustu úsilí a času, ale i finanční prostředky. Dělali byste to Vy zadarmo? Ne\*. Zakoupením této služby obdržíte úplný návod a podpoříte provoz a rozvoj našich stránek. Třeba se Vám to bude ještě někdy hodit.

*\*) Možná zpočátku ano. Ale vězte, že dotovat to dlouhodobě nelze. A rozhodně na tom nezbohatneme.*

- 2) Pak jsou tady „roboti“, kteří se přiživují na naší práci a „vysávají“ výsledky našeho úsilí pro svůj prospěch. Tímto krokem se jim to snažíme překazit.

A pokud nemáte zájem, respektujeme to. Urgujte svého prodejce. A když neuspějete, rádi Vás uvidíme!