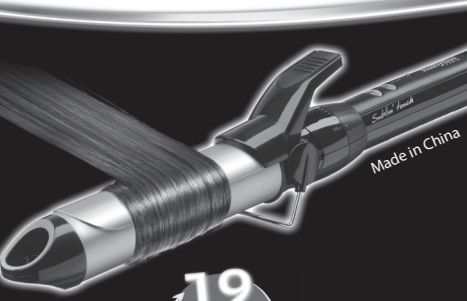


BaByliss
PARIS



19 mm
S

Réf. C319E

25 mm
M

Réf. C325E

32 mm
L

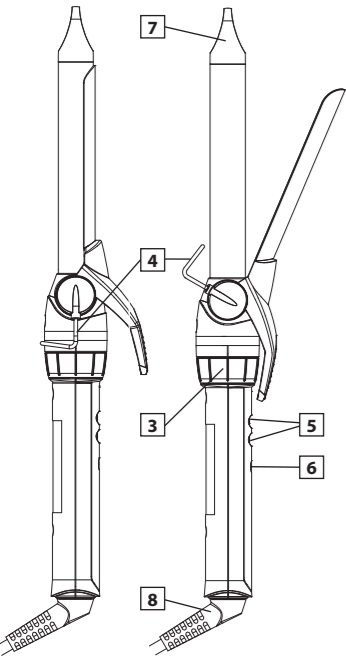
Réf. C332E

38 mm
XL

Réf. C338E

PRO 180
le fer à boucler des coiffeurs
hairstylists' curling iron

1 SUBLIM TOUCH SURFACE



FRANÇAIS

**FER A BOUCLER
PRO 180 - SUBLIM TOUCH**

Le fer à boucler Sublim'touch de BaByliss permet de créer des boucles de pro avec la plus grande facilité !

Veuillez lire attentivement les consignes de sécurité avant toute utilisation de l'appareil.

CARACTERISTIQUES DU PRODUIT

1. Fer à boucler - Revêtement Sublim'touch
2. Mise à température rapide (180 °C)
3. Sélecteur de température : 10 positions
4. Support intégré
5. Interrupteur I/O
6. Témoins lumineux de fonctionnement
7. Embout isolant
8. Cordon rotatif

UTILISATION

Remarques :

- A la première utilisation, il est possible que vous perceviez une odeur : ceci est fréquent et disparaîtra dès la prochaine utilisation.
- Au cours de chaque utilisation, une légère émanation de fumée est possible. Ceci peut être dû à de l'évaporation de sébum ou d'un reste de produits capillaires (soin sans rinçage, laque,...) ou de l'humidité contenue dans le cheveu.
- Il est possible d'utiliser un spray de protection contre la chaleur pour une protection optimale de la chevelure.

- Branchez l'appareil et allumez-le.
- Sélectionner la température désirée grâce à la molette de réglage. Nous vous recommandons de choisir une température plus basse pour des cheveux fins, décolorés et/ou sensibilisés, et une température élevée pour des cheveux frisés, épais et/ou difficiles à coiffer. Référez-vous au tableau ci-dessous :

Température	Type de cheveu
Position 1 à 4	Cheveux fins, décolorés et/ou sensibilisés
Position 5 à 7	Cheveux normaux, colorés et/ou ondulés
Position 8 à 10	Cheveux épais et/ou frisés

- Le témoin lumineux rouge cesse de clignoter quand la température sélectionnée est atteinte. Votre fer à boucler est alors prêt à l'emploi; le témoin rouge reste allumé.
- Utiliser sur cheveux secs ou pratiquement secs. Diviser les cheveux en mèches égales et les peigner avant de les boucler. Appuyer sur le levier de la pince, placer le fer à la moitié de la mèche de cheveux et répartir les cheveux uniformément entre la pince et le tube. Tirer doucement le fer à boucler jusqu'à l'extrémité des cheveux.
- Pour éviter les frisottis, vérifier que les cheveux sont bien enroulés sous la pince, dans le sens voulu pour la boucle. Placer la pince sur le dessus de la mèche pour boucler les cheveux vers l'intérieur. Pour boucler les cheveux vers l'extérieur, placer la pince au-dessous de la mèche.
- Enrouler les cheveux jusqu'à l'endroit où les boucles commenceront, en prenant garde de ne pas mettre le fer en contact avec le cuir chevelu. Maintenir le fer en place pendant quelques secondes, selon la texture et la longueur des cheveux. Dérouler lorsque les cheveux sont chauds (pas brûlants) au toucher. Pour des boucles plus serrées et plus élastiques, enrouler peu de cheveux à la fois. Pour des boucles plus lâches et plus floues, enrouler davantage de cheveux.
- Pour retirer le fer à boucler, appuyer sur le levier de la pince et l'écartier. Pour «fixer» la boucle, attendre que les cheveux soient froids avant de les brosser ou de les peigner.
- Après utilisation, éteignez et débranchez l'appareil. Laissez refroidir avant de le ranger.

ENTRETIEN

Une fois froid et débranché, le fer peut-être essuyé à l'aide d'un chiffon humide. S'assurer qu'il est parfaitement sec avant de le brancher à nouveau.

ENGLISH

**CURLING IRON
PRO 180 - SUBLIM TOUCH**

BaByliss Sublim'touch curling iron lets you create professional curls with the greatest of ease!

Please carefully read the instructions for use below before using the appliance.

PRODUCT FEATURES

1. Curling iron - Sublim'touch coating
2. Fast heat up (180 °C)
3. Temperature selector : 10 positions
4. Built-in stand
5. I/O switch
6. Operated indication light
7. Stay-cool tip
8. Swivel cord

USE

Notes :

- The first time you use the unit, you may notice a little steam and a particular odor: this is common and will disappear the next time you use it.
- When you are using the appliance, you might see some steam. Do not be concerned, this could be because of evaporation of the sebum, some residual hair products (leave-in hair care, hairspray, etc.) or excess water that is evaporating from your hair.
- It is possible to use a heat protection spray for optimal protection of the hair.

- Plug in the appliance and switch on.
- Select the desired temperature using the control knob. We recommend using a lower temperature for fine, bleached and/or damaged hair, and a higher temperature for curly, thick and/or difficult-to-style hair. Please refer to the table below:

Temperature	Hair type
Settings 1 to 4	Fine, lightened and/or damaged hair
Settings 5 to 7	Normal, coloured and/or wavy hair
Settings 8 to 10	Thick and/or curly hair

- The red indicator light will stop flashing when the unit has heated up to the selected temperature. Your curling iron is now ready to use; the red indicator light will stay on.
- Use on dry or nearly dry hair. Divide your hair into equal sections and comb before curling. Press down on the clamp lever, place the curling iron halfway up the section of hair and distribute the hair evenly between the clamp and the barrel. Gently pull the curling iron down to the tips of your hair.
- To avoid crimped ends, make sure they are securely wound under the clamp in the direction of the desired curl. Remember always place the clamp on top of a section when making a curl you want rolled under; place the clamp under the section when making a flip style.
- Wind the hair as far as you want it curled, being careful not to let the curling iron touch the scalp. Hold in place for a few seconds depending on the texture and length of your hair. Unroll once the hair is warm (not hot) to the touch. For tighter, bouncier curls, roll less hair. For looser, free-flowing curls, roll more hair.
- To remove the curling iron, press down on the clamp lever to release your hair. To "set" the curl, wait until your hair has cooled before brushing or combing through.
- After use, switch off and unplug the appliance. Allow to cool before storing away.

MAINTENANCE

Once unplugged and cooled, the curling iron may be wiped with a damp cloth. Make sure that it is completely dry before plugging it in again.

DEUTSCH

**LOCKENSTAB
PRO 180 - SUBLIM TOUCH**

Mit dem Lockenstab Sublim'touch von BaByliss können ganz einfach meisterhafte Locken erzeugt werden!

Lesen sie vor der Verwendung des Geräts aufmerksam diese Sicherheitshinweise!

EIGENSCHAFTEN DES PRODUKTS

1. Lockenstab - Beschichtung Sublim'touch
2. Schnelles Aufheizen - 180 °C
3. Temperaturregler : 10 Positionen
4. Integrierter Ständer
5. Taste "I/O"
6. Betriebsanzeigeleuchte
7. Isolieraufsatz
8. Drehkabel

GEBRAUCH

Anmerkungen:

- Möglicherweise nehmen Sie beim ersten Gebrauch eine leichte Rauchentwicklung und einen seltsamen Geruch wahr: dies geschieht häufig und wird bereits beim nächsten Gebrauch nicht mehr vorkommen.
- Bei jeder Verwendung kann sich etwas Rauch entwickeln. Dies kann aufgrund des Verdampfens von Talg oder Rückständen von Frisierprodukten (Pflegebalsam, der nicht ausgespült zu werden braucht, Haarlack,...) oder im Haar enthaltener Feuchtigkeit vorkommen.
- Gegebenenfalls können Sie ein spezielles Spray verwenden, um das Haar optimal vor der Hitze zu schützen.

- Das Gerät an den Netzstrom anschließen und einschalten.
- Stellen Sie mit dem Temperaturwahlrädchen die gewünschte Temperatur ein. Wir empfehlen Ihnen, niedrigere Temperatur für feines, dekoloriertes und/oder brüchiges Haar zu wählen, und eine höhere Temperatur für gekräuseltes, dickes und/oder schwer frisierbares Haar. Orientieren Sie sich an der untenstehenden Tabelle:

Temperatur	Haartyp
1 bis 4	Feines, dekoloriertes und/oder brüchiges Haar
5 bis 7	Normales, koloriertes und/oder gewelltes Haar
8 bis 10	Dickes und/oder gekräuseltes Haar

- Die rote Anzeigeleuchte hört auf zu blinken, sobald die gewählte Temperatur erreicht ist. Ihr Lockenstab ist dann betriebsbereit; die rote Anzeigeleuchte ununterbrochen.
- Auf trockenem oder praktisch trockenem Haar benutzen. Das Haar in gleichmäßige Strähnen teilen und gut durchkämmen, bevor es in Locken geformt wird. Den Hebel der Klemme betätigen, den Stab an der Mitte der Strähne ansetzen und das Haar gleichmäßig zwischen Klemme und Zylinder verteilen. Den Lockenstab vorsichtig bis an die Haarspitzen ziehen.
- Um unerwünschtes Kräuseln zu vermeiden, überprüfen Sie bitte, ob das Haar gut um den Stab gewickelt ist und die Locke in der gewünschten Richtung liegt. Für nach innen gebogene Locken die Zange unter die Strähne legen.
- Die Haare bis zu dem Punkt aufrollen, an dem die Locke beginnen soll und darauf achten, daß der Stab nicht mit der Kopfhaut in Berührung kommt. Den Stab je nach Beschaffenheit und Länge des Haars einige Sekunden dort belassen. Entrollen, sobald sich das Haar heiß (nicht glihend) anfühlt. Für festere, elastischere Locken wenig Haar einrollen. Für weichere, fließendere Locken dickere Strähnen verwenden.
- Um den Lockenstab zu entfernen, den Hebel der Klemme betätigen und den Stab entfernen. Zum «Fixieren» der Locke vor dem Kämmen oder Bürsten warten, bis das Haar abgekühlt ist.
- Nach dem Gebrauch das Gerät ausschalten und den Netzstecker ziehen. Vor dem Verstauen abkühlen lassen.

PFLEGE

Nachdem der Netzstecker gezogen wurde, kann der Lockenstab mit einem feuchten Tuch abgewischt werden. Überprüfen, dass er vollständig getrocknet ist, bevor Sie ihn erneut anschließen.

NEDERLANDS

**KRULTANG
PRO 180 - SUBLIM TOUCH**

De Sublim'touch krultang van BaByliss maakt het mogelijk om professionele krullen te maken met het grootste gemak !

Deze veiligheidsrichtlijnen aandachtig lezen vooraleer het apparaat te gebruiken !

KENMERKEN VAN HET PRODUCT

1. Krultang - Sublim'touch bekleding
2. Snelle opwarming - 180 °C
3. Temperatuurkeuzeknop : 10 standen
4. Ingebouwde staander
5. I/O-knop
6. Aan-verklikkerlampje
7. Isolierend uiteinde
8. Draaisnoer

GEBRUIK

Opmerkingen:

- Het is mogelijk dat u bij het eerste gebruik een lichte rookontwikkeling en een specifieke geur waarneemt: dit komt vaak voor en zal bij het volgende gebruik verdwijnen.
- Tijdens het gebruik kan er lichte stoomontwikkeling ontstaan. Dit kan te wijten zijn aan de verdamping van talg of van restjes haarproducten (haarverzorging zonder te spoelen, haarlak enz.) of aan de in het haar aanwezige vochtigheid.
- U kunt een spray te gebruiken die het haar optimaal beschermt tegen de warmte.

- Het apparaat aansluiten en inschakelen.
- De gewenste temperatuur selecteren door middel van het regelwiel.tje. We raden u aan een lagere temperatuur te kiezen voor fijn, ontkleurd en/of gevoelig gemaakt haar, en een hoge temperatuur voor gekruld, dik en/of moeilijk te kappen haar. Zie de onderstaande tabel:

Temperatuur	Haartype
Stand 1 tot 4	Fijn, ont- kleurd en/of overgevoelig haar
Stand 5 tot 7	Normaal, gekleurd en/of golvend haar
Stand 8 tot 10	Dik en/of gekruld haar

- Het rode verklikkerlampje stopt met knipperen als de geselecteerde temperatuur wordt bereikt. Uw krultang is dan gebruiksklaar; het rode lampje blijft aan.
- Gebruiken op droge of nagenoeg droge haren. De haren verdelen in gelijke lokken en deze uitkammen vooraleer te krullen. Op de helft van de tang drukken, het tangzijner in de helft van de haarlok plaatsen en de haren gelijkmatig verdelen tussen de tang en de buis. Zachtjes aan de krultang trekken tot u het uiteinde van de haren bereikt.
- Om kroezelen van het haar te vermijden, nagaan of de haarlokken goed ingerold zijn onder de tang, in de gewenste krulrichting. De tang boven op de haarlok plaatsen om het haar naar binnen te krullen. Om het haar naar buiten te krullen, de tang onder de haarlok plaatsen.
- Het haar inrollen tot de plaats waar de krullen beginnen en er daarbij op letten dat u het krulzijner niet in contact brengt met de hoofdhuid. Het krulzijner enkele seconden op de plaats houden, volgens de textuur en de lengte van het haar. Afrollen als de haarlokken warm (niet gloeiend heet) aanvoelen. Voor strakker en soepeler krullen weinig haar tegelijk inrollen. Voor losser en wijdere krullen meer haar inrollen.
- Om de krultang te verwijderen, op de helft van de tang drukken en de tang openspreiden. Om de krul te "fixeren" wachten tot de haren koud zijn vooraleer deze te borstelen of te kammen.
- Na gebruik het apparaat uitschakelen en loskoppelen. Laten afkoelen vooraleer op te bergen.

ONDERHOUD

Zodra de krultang koud is en de stekker is uitgetrokken, kunt u de tang schoonvegen met een vochtige doek. Nagaan of de tang wel perfect droog is vooraleer u ze opnieuw aansluiten.

ITALIANO

**FERRO ARRICCIAPELLI
PRO 180 - SUBLIM TOUCH**

Il ferro arricciacapelli Sublim'touch di BaByliss permette di creare riccioli da professionisti con la massima facilità!

Leggere attentamente le presenti istruzioni di sicurezza prima di utilizzare l'apparecchio!

CARATTERISTICHE DEL PRODOTTO

1. Ferro arricciacapelli - Rivestimento Sublim'touch
2. Rapido raggiungimento della temperatura di utilizzo - 180 °C
3. Selettore di temperatura : 10 posizioni
4. Supporto integrato
5. Pulsante "I/O"
6. Spia luminosa di funzionamento
7. Punta isolante
8. Cavo girevole

UTILIZZO

Osservazioni:

- Al primo utilizzo, è possibile notare un leggero fumo che si sprigiona e un odore particolare. La cosa è normale e scompare dall'utilizzo successivo.
- Ad ogni utilizzo, è possibile che si sprigiona una leggera quantità di fumo. La cosa può essere dovuta all'evaporazione del sebo, al resto di un prodotto per la cura dei capelli (prodotti senza risciacquo, lacca, ecc.) o all'umidità residua contenuta nel capello.
- È possibile utilizzare uno spray protettivo contro il calore per una protezione ottimale della capigliatura.

- Attaccare l'apparecchio alla corrente e accendere.
- Selezionare la temperatura desiderata grazie all'apposita rotella. Si raccomanda di scegliere una temperatura più bassa per capelli sottili, scoloriti e/o sensibili, e una temperatura elevata per capelli ricci, spessi e/o difficili da acconciare. Fare riferimento alla seguente tabella:

Temperatura	Tipo di capelli
Posizioni da 1 a 4	Capelli fini, scoloriti e/o sfibrati
Posizioni da 5 a 7	Capelli normali, colorati e/o ondulati
Posizioni da 8 a 10	Capelli spessi e/o ricci

- La spia luminosa rossa smette di lampeggiare quando viene raggiunta la temperatura selezionata. Il ferro arricciacapelli è, a questo punto, pronto per essere utilizzato; la spia rossa resta accesa.
- Utilizzare su capelli asciutti o quasi. Dividere i capelli in ciocche uguali e pettinarli prima di arricciarli. Premere la leva della pinza, posizionare il ferro a metà della ciocca e ripartire i capelli in modo uniforme fra pinza e tubo. Tirare delicatamente il ferro arricciacapelli fino all'estremità dei capelli stessi.
- Per evitare le piccole ciocche ricciute, controllare che i capelli siano avvolti bene sotto la pinza nel senso desiderato per il ricciolo. Posizionare la pinza sulla parte superiore della ciocca per arricciare i capelli verso l'interno. Per arricciare i capelli verso l'esterno, posizionare la pinza sotto la ciocca.
- Avvolgere i capelli fino al punto in cui avranno inizio i riccioli, facendo attenzione a non toccare il cuoio capelluto con il ferro. Mantenere il ferro in posizione per alcuni secondi secondo la struttura e la lunghezza dei capelli. Procedere allo svolgimento quando, al tatto, i capelli risultano caldi (ma non troppo caldi). Per ottenere ricci più titti e più elastici, avvolgere pochi capelli per volta. Per ottenere invece riccioli più morbidi e vaporosi, avvolgere più capelli.
- Per togliere il ferro arricciacapelli, premere la leva della pinza e allontanare. Per «fissare» il ricciolo, aspettare che i capelli si siano raffreddati prima di spazzolarli o pettinarli.
- Dopo l'uso, spegnere l'apparecchio e staccarlo dalla corrente. Lasciarlo raffreddare prima di riparlo.

CURA DELL'APPARECCHIO

Una volta staccato dalla corrente e raffreddato, è possibile asciugare il ferro con un panno umido. Verificare che l'apparecchio sia perfettamente asciutto prima di riattaccarlo alla corrente.

ESPAÑOL

**TENACILLAS
PRO 180 - SUBLIM TOUCH**

Las tenacillas Sublim'touch de BaByliss permiten crear bucles profesionales con la mayor facilidad.

¡Lea atentamente estas consignas de seguridad antes de utilizar el aparato!

CARACTERÍSTICAS DEL PRODUCTO

1. Tenacillas - Revestimiento Sublim'touch
2. Se alcanza rápidamente la temperatura ideal - 180 °C
3. Variador de temperatura de 10 posiciones
4. Soporte integrado
5. Interruptor «I/O»
6. Luz piloto de funcionamiento
7. Remate aislante
8. Cabo rotativo

UTILIZACIÓN

Observaciones:

- Es posible que la primera vez que lo utilice perciba una ligera emanación de humo y un olor particular. Es algo frecuente que desaparecerá tras el primer uso.
- Al utilizarlo, es posible que advierta una ligera emanación de humo. Puede tratarse de evaporación de grasa o de restos de productos capilares (acondicionador sin aclarado, laca...) o de la humedad contenida en el pelo.
- Utilice un producto termoprotector en aerosol para lograr una protección máxima del cabello.

- Conecte el aparato y enciéndalo.
- Seleccione la temperatura deseada gracias a la rueda de control. Le recomendamos que elija una temperatura más baja para el cabello fino, decolorado o estropeado y una temperatura elevada para el pelo rizado, áspero o difícil de peinar. Consulte la tabla adjunta:

Temperatura	Tipo de cabello
Posición 1 a 4	Cabello fino, decolorado o estropeado
Posición 5 a 7	Cabello normal, teñido y ondulado
Posición 8 a 10	Cabello grueso o rizado

- El indicador luminoso dejará de parpadear cuando se alcance la temperatura seleccionada. A partir de ese momento, las tenacillas están listas para su uso y el indicador permanece encendido.
- Utilice em cabellos secos o quase secos. Divida os cabelos em mechas iguais e penteie antes de os encararolar. Carregue na alavanca da pinça, coloque o ferro a meio da mecha e reparta uniformemente os cabelos entre a pinça e o tubo. Faça deslizar o ferro de encararolar até à extremidade do cabelo.
- Para evitar o frisamento, verifique que os cabelos estão bem enrolados sob a pinça, no sentido pretendido para o caracol. Coloque a pinça por cima da mecha para encararolar o cabelo para dentro. Para encararolar para o cabelo para fora, coloque a pinça por baixo da mecha.
- Enrole o cabelo até ao ponto onde começarem os caracóis, tendo o cuidado de não deixar o ferro tocar no couro cabeludo. Mantenha o ferro assim durante alguns segundos, consoante a espessura e o comprimento dos cabelos. Desenrole quando os cabelos aquecerem (não excessivamente). Para obter caracóis mais apertados e elásticos, enrole pouco cabelo de cada vez. Para obter caracóis mais largos e soltos, enrole mais cabelo de cada vez.
- Para retirar o ferro de encararolar, carregue na alavanca da pinça e afaste-o. Para «fixar» o caracol, espere que os cabelos arrefeçam antes de os escovar ou pentear.
- Após a utilização, apague e desligue o aparelho. Deixe-o arrefecer antes de o guardar.

MANTENIMIENTO

Una vez frías y desenchufadas, las tenacillas pueden limpiarse con ayuda de un trapo húmedo. Compruebe que están totalmente secas antes de enchufarlas de nuevo.

PORTUGUÊS

**FERRO DE ENCARACOLAR
PRO 180 - SUBLIM TOUCH**

O ferro de encaracolar Sublim'touch da BaByliss permite criar caracóis de nível profissional com a maior facilidade!

Leia atentamente estes conselhos de segurança antes de utilizar o aparelho pela primeira vez!

CARACTERÍSTICAS DO PRODUTO

1. Ferro de encaracolar - Revestimento Sublim'touch
2. Aquecimento rápido - 180 °C
3. Selector de temperatura : 10 posições
4. Suporte integrado
5. Botão "I/O"
6. Luz piloto de funcionamento
7. Ponta isolante
8. Cable giratorio

UTILIZAÇÃO

Observações:

- Na primeira utilização, é possível que note uma ligeira emanção de fumo e um cheiro específico. Isto é normal e desaparecerá na próxima utilização.
- É possível que, em cada utilização do aparelho, note uma ligeira emissão de fumo. Tal pode dever-se à evaporação de sebo ou de um resto de produtos capilares (creme sem lavagem, laca, etc.) ou da humidade contida no cabelo.
- Pode usar um spray de protecção térmica para que o cabelo não fique seco.

- Ligue o aparelho à corrente e acenda-o.
- Escolha a temperatura desejada com o selector. De um modo geral, recomenda-se escolher uma temperatura mais baixa para cabelos finos, oxigenados e/ou estragados, e uma temperatura alta para cabelos frisados, espessos e/ou difíceis de pentear. Consulte o quadro seguinte:

Temperatura	Tipo de cabelos
Posição 1 a 4	Cabelos finos, oxigenados e/ou sensibilizados
Posição 5 a 7	Cabelos normais, pintados e/ou ondulados
Posição 8 a 10	Cabelos grossos e/ou frisados

- O indicador luminoso encarnado deixa de estar intermitente quando é atingida a temperatura escolhida. O ferro de encaracolar está pronto para ser utilizado; o indicador luminoso mantém-se aceso.
- Utilize em cabelos secos ou quase secos. Divida os cabelos em mechas iguais e penteie antes de os encararolar. Carregue na alavanca da pinça, coloque o ferro a meio da mecha e reparta uniformemente os cabelos entre a pinça e o tubo. Faça deslizar o ferro de encararolar até à extremidade do cabelo.
- Para evitar o frisamento, verifique que os cabelos estão bem enrolados sob a pinça, no sentido pretendido para o caracol. Coloque a pinça por cima da mecha para encararolar o cabelo para dentro. Para encararolar para o cabelo para fora, coloque a pinça por baixo da mecha.
- Enrole o cabelo até ao ponto onde começarem os caracóis, tendo o cuidado de não deixar o ferro tocar no couro cabeludo. Mantenha o ferro assim durante alguns segundos, consoante a espessura e o comprimento dos cabelos. Desenrole quando os cabelos aquecerem (não excessivamente). Para obter caracóis mais apertados e elásticos, enrole pouco cabelo de cada vez. Para obter caracóis mais largos e soltos, enrole mais cabelo de cada vez.
- Para retirar o ferro de encaracolar, carregue na alavanca da pinça e afaste-o. Para «fixar» o caracol, espere que os cabelos arrefeçam antes de os escovar ou pentear.
- Após a utilização, apague e desligue o aparelho. Deixe-o arrefecer antes de o guardar.

MANUTENÇÃO

Uma vez arrefecido e desligado, o ferro pode ser limpo com um pano húmido. Assegure-se de que está completamente seco antes de o ligar de novo.

DANSK

**KRØLLEJERN
PRO 180 - SUBLIM TOUCH**

Krøllejernet Sublim'touch fra BaByliss giver dig mulighed for, på meget enkel vis, at lave professionelle krøller!

Læs sikkerhedsforanstaltningerne omhyggeligt inden apparatet tages i brug!

PRODUKTETS EGESKABER

1. Krøllejern - Sublim'touch belægning
2. Hurtig opvarmning - 180 °C
3. Temperaturregler : 10 indstillinger
4. Indbygget holder
5. "I/O"-knop
6. Kontrollys der lyser når apparatet er tændt
7. Isolerende endestykke
8. Drejeligt ledning

BRUG

Bemærkninger:

- Det er muligt, når du anvender apparatet første gang, at der kan forekomme lidt røg og en speciel lugt: Dette er normalt og forsvinder efter anvendelse af apparatet første gang.
- Der kan under hver anvendelse forekomme en let røg. Bliv ikke bekymret. Dette kan skyldes fordampning af talg, nogle tilbageværende hårprodukter (hårplejemidler, der skal blive siddende i håret, hårspray, osv.) eller overskydende vand, der fordampet fra dit hår.
- Det er muligt at anvende en spray til beskyttelse mod varme for optimal beskyttelse af håret

Obsah je uzamčen

Dokončete, prosím, proces objednávky.

Následně budete mít přístup k celému dokumentu.



Proč je dokument uzamčen? Nahněvat Vás rozhodně nechceme. Jsou k tomu dva hlavní důvody:

- 1) Vytvořit a udržovat obsáhlou databázi návodů stojí nejen spoustu úsilí a času, ale i finanční prostředky. Dělali byste to Vy zadarmo? Ne*. Zakoupením této služby obdržíte úplný návod a podpoříte provoz a rozvoj našich stránek. Třeba se Vám to bude ještě někdy hodit.

**) Možná zpočátku ano. Ale vězte, že dotovat to dlouhodobě nelze. A rozhodně na tom nezbohatneme.*

- 2) Pak jsou tady „roboti“, kteří se přiživují na naší práci a „vysávají“ výsledky našeho úsilí pro svůj prospěch. Tímto krokem se jim to snažíme překazit.

A pokud nemáte zájem, respektujeme to. Urgujte svého prodejce. A když neuspějete, rádi Vás uvidíme!