



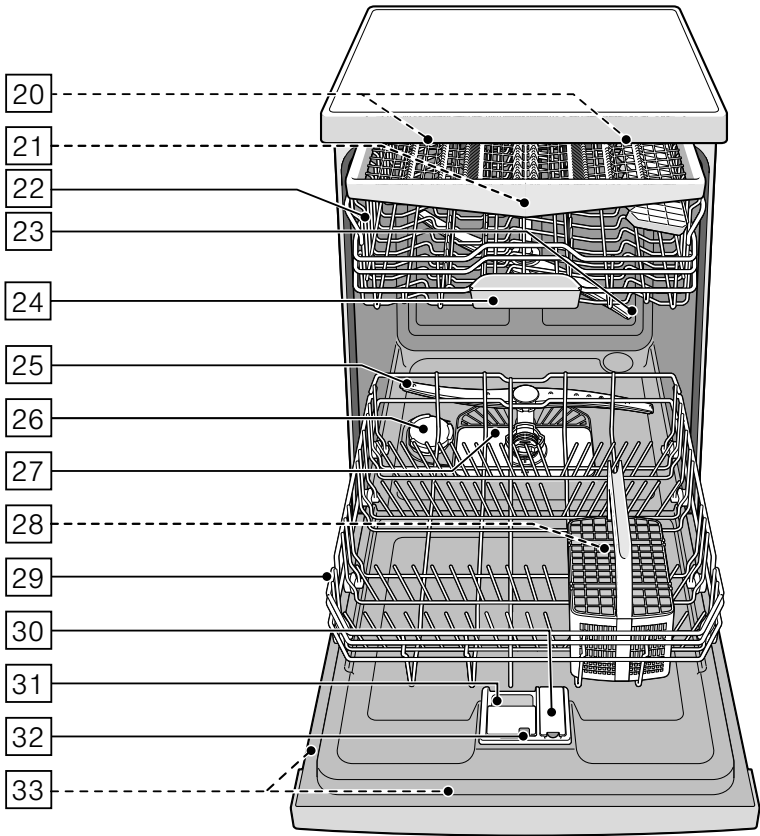
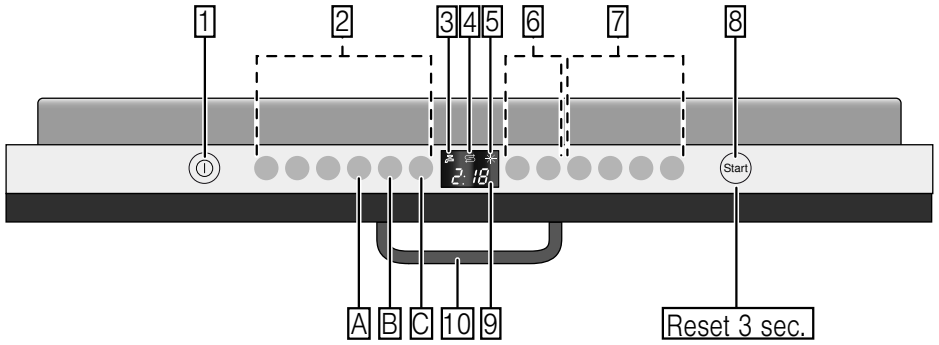
# Plně vestavná myčka na nádobí **SMV45AX00E**



**BOSCH**

cz Návod k použití





# Obsah

 <b>Použití podle určení.....</b>	<b>4</b>	 <b>Nádobí .....</b>	<b>16</b>
 <b>Bezpečnostní pokyny .....</b>	<b>4</b>	Není vhodné.....	16
Dříve než uvedete spotřebič do provozu .....	5	Poškození sklenic a nádobí.....	16
Při dodání.....	5	Uložení nádobí .....	16
Při instalaci .....	5	Horní koš na nádobí .....	17
V denním provozu .....	7	Dolní koš na nádobí .....	17
Při vzniklých škodách .....	7	Koš na příbory .....	18
Při likvidaci .....	7	Zásuvka na příbory .....	18
Zablokování dvířek .....	9	Etažér .....	19
 <b>Ochrana životního prostředí ..</b>	<b>10</b>	Sklopné trny .....	19
Obal .....	10	Držák malých dílů .....	19
Staré spotřebiče .....	10	Police na nože .....	20
 <b>Seznámení se se spotřebičem .....</b>	<b>11</b>	Ostříkovací hlava na pečící plechy..	20
Ovládací panel .....	11	Vyklizení nádobí .....	21
Vnitřní prostor spotřebiče .....	11	Úprava výšky koše .....	21
Přehled nabídky.....	12	 <b>Mycí prostředek .....</b>	<b>23</b>
 <b>Zařízení ke změkčování vody/ Speciální sůl .....</b>	<b>13</b>	Plnění mycího prostředku .....	23
Tabulka tvrdosti vody .....	13	Kombinovaný mycí prostředek .....	24
Nastavení změkčovacího zařízení....	13	 <b>Přehled programů .....</b>	<b>25</b>
Použití speciální soli .....	13	Volba programu .....	26
Použití mycích prostředků s komponentou soli .....	14	Upozornění pro zkušební ústavy ...	26
Vypnutí ukazatele změkčování vody .....	14	 <b>Přídavné funkce .....</b>	<b>27</b>
 <b>Leštidlo .....</b>	<b>14</b>	Úspora času (VarioSpeedPlus) .....	27
Nastavení množství leštidla .....	15	Poloviční náplň .....	27
Použití mycích prostředků s komponentou leštidla.....	15	HygienePlus .....	27
Vypnutí ukazatele doplnění leštidla .....	16	Intenzivní zóna .....	27
		Extra sušení .....	27
		Sušení s vysokým leskem .....	27
		EnergySave .....	27

# Obsah je uzamčen

**Dokončete, prosím, proces objednávky.**

**Následně budete mít přístup k celému dokumentu.**



**Proč je dokument uzamčen? Nahněvat Vás rozhodně nechceme. Jsou k tomu dva hlavní důvody:**

- 1) Vytvořit a udržovat obsáhlou databázi návodů stojí nejen spoustu úsilí a času, ale i finanční prostředky. Dělali byste to Vy zadarmo? Ne\*. Zakoupením této služby obdržíte úplný návod a podpoříte provoz a rozvoj našich stránek. Třeba se Vám to bude ještě někdy hodit.

*\*) Možná zpočátku ano. Ale vězte, že dotovat to dlouhodobě nelze. A rozhodně na tom nezbohatneme.*

- 2) Pak jsou tady „roboti“, kteří se přiživují na naší práci a „vysávají“ výsledky našeho úsilí pro svůj prospěch. Tímto krokem se jim to snažíme překazit.

A pokud nemáte zájem, respektujeme to. Urgujte svého prodejce. A když neuspějete, rádi Vás uvidíme!