



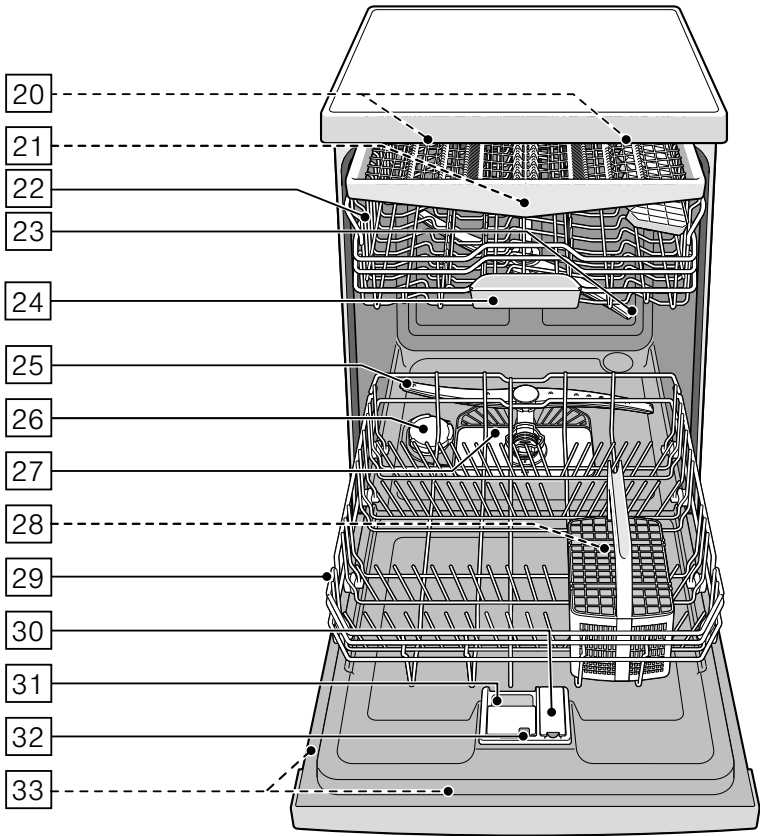
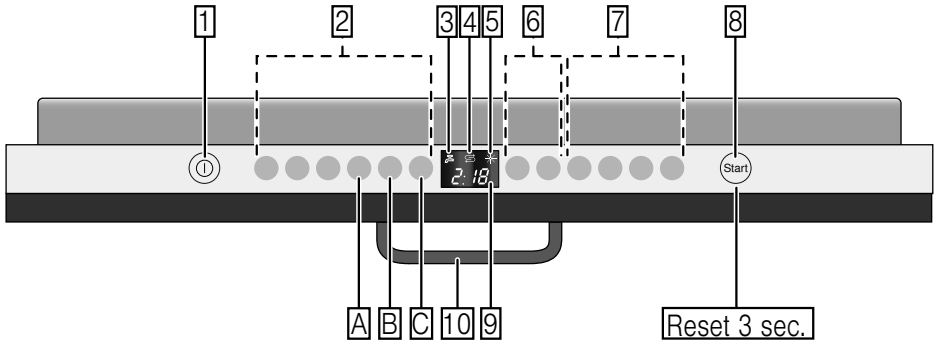
Plně vestavná myčka na nádobí **SMV46MX00E**



BOSCH

cz Návod k použití





Obsah

 Použití podle určení.....	4	 Nádobí	16
 Bezpečnostní pokyny	4	Není vhodné.....	16
Dříve než uvedete spotřebič		Poškození sklenic a nádobí.....	16
do provozu	5	Uložení nádobí	16
Při dodání.....	5	Horní koš na nádobí	17
Při instalaci	5	Dolní koš na nádobí	17
V denním provozu	7	Koš na příbory	18
Při vzniklých škodách	7	Zásuvka na příbory	18
Při likvidaci	7	Etažér	19
Zablokování dvířek	9	Sklopné trny	19
 Ochrana životního prostředí ..	10	Držák malých dílů	19
Obal	10	Police na nože	20
Staré spotřebiče	10	Ostříkovací hlava na pečící plechy..	20
 Seznámení se		Vyklizení nádobí	21
se spotřebičem	11	Úprava výšky koše	21
Ovládací panel	11	 Mycí prostředek	23
Vnitřní prostor spotřebiče	11	Plnění mycího prostředku	23
Přehled nabídky.....	12	Kombinovaný mycí prostředek	24
 Zařízení ke změkčování vody/		 Přehled programů	25
Speciální sůl	13	Volba programu	26
Tabulka tvrdosti vody	13	Upozornění pro zkušební ústavy ...	26
Nastavení změkčovacího zařízení....	13	 Přídavné funkce	27
Použití speciální soli	13	Úspora času (VarioSpeedPlus)	27
Použití mycích prostředků		Poloviční náplň	27
s komponentou soli	14	HygienePlus	27
Vypnutí ukazatele		Intenzivní zóna	27
změkčování vody	14	Extra sušení	27
 Leštidlo	14	Sušení s vysokým leskem	27
Nastavení množství leštidla	15	EnergySave	27
Použití mycích prostředků			
s komponentou leštidla.....	15		
Vypnutí ukazatele doplnění			
leštidla	16		

Obsah je uzamčen

Dokončete, prosím, proces objednávky.

Následně budete mít přístup k celému dokumentu.



Proč je dokument uzamčen? Nahněvat Vás rozhodně nechceme. Jsou k tomu dva hlavní důvody:

- 1) Vytvořit a udržovat obsáhlou databázi návodů stojí nejen spoustu úsilí a času, ale i finanční prostředky. Dělali byste to Vy zadarmo? Ne*. Zakoupením této služby obdržíte úplný návod a podpoříte provoz a rozvoj našich stránek. Třeba se Vám to bude ještě někdy hodit.

**) Možná zpočátku ano. Ale vězte, že dotovat to dlouhodobě nelze. A rozhodně na tom nezbohatneme.*

- 2) Pak jsou tady „roboti“, kteří se přiživují na naší práci a „vysávají“ výsledky našeho úsilí pro svůj prospěch. Tímto krokem se jim to snažíme překazit.

A pokud nemáte zájem, respektujeme to. Urgujte svého prodejce. A když neuspějete, rádi Vás uvidíme!