



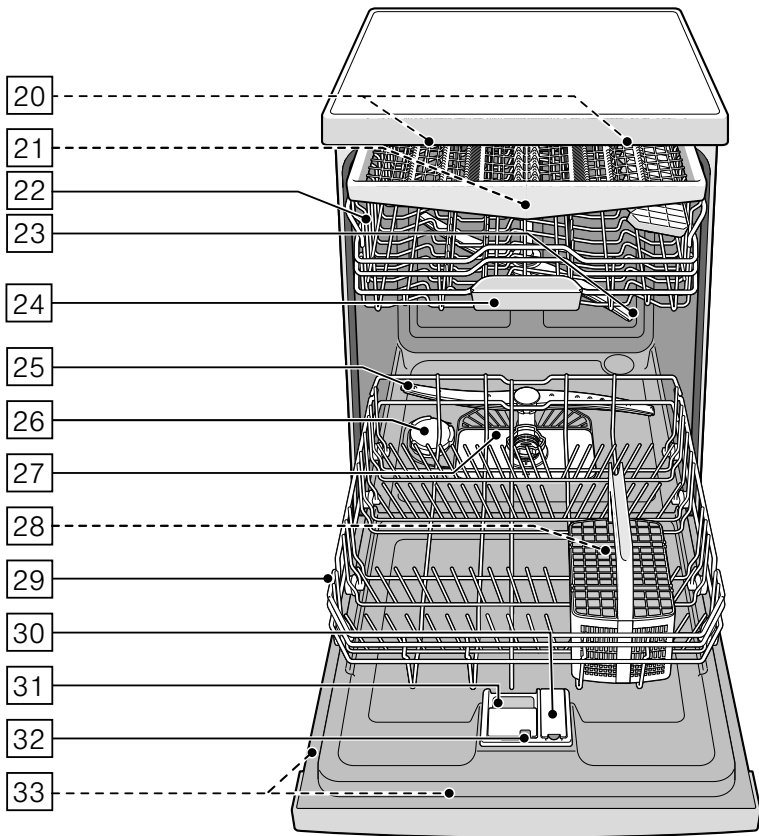
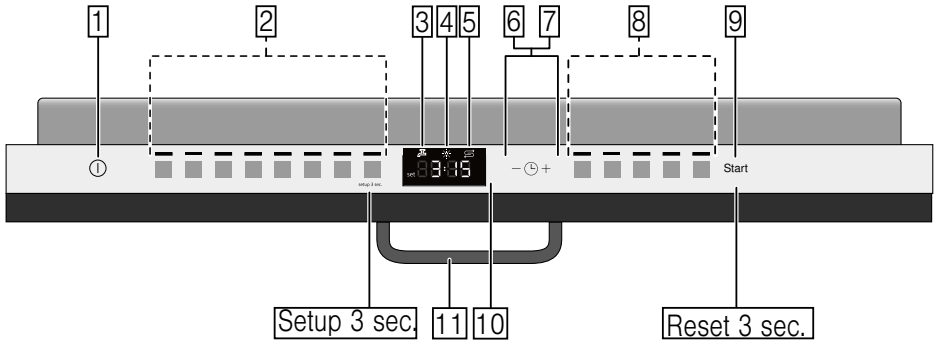
Plně vestavná myčka nádobí **SMV68TX00E**



BOSCH

cz Návod k použití





Obsah

 Použití podle určení	5	 Nádobí	16
 Bezpečnostní pokyny	5	Nevhodné nádobí	16
Než uvedete spotřebič		Poškození skla a nádobí	17
do provozu	5	Uložení nádobí	17
Při dodání	5	Horní koš na nádobí	17
Při instalaci	6	Dolní koš na nádobí	18
V denním provozu	7	Koš na příbory	18
Při vzniklých škodách	7	Zásuvka na příbory	18
Při likvidaci	7	Etažér	19
Zablokování dvířek	9	Sklopné trny	20
 Ochrana životního prostředí	10	Držák malých dílů	20
Obal	10	Police na nože	20
Staré spotřebiče	10	Ostříkovací hlava na pečící plechy	20
 Seznámení se se spotřebičem	11	Vyklizení nádobí	21
Ovládací panel	11	Úprava výšky koše	22
Vnitřní prostor spotřebiče	11	 Mycí prostředky	24
Přehled menu	12	Plnění mycího prostředku	24
Eco sušení	13	Kombinovaný mycí prostředek	25
 Zařízení ke změkčování vody/		 Přehled programů	26
Speciální sůl	14	Volba programu	27
Tabulka tvrdosti vody	14	Upozornění pro zkušební ústavy	27
Nastavení změkčovacího zařízení.	14	 Přídavné funkce	28
Použití speciální soli	14	Úspora času (VarioSpeedPlus)	28
Použití mycích prostředků		Poloviční náplň	28
s komponentou soli.	15	HygienePlus (HygienePlus)	28
Vypnutí ukazatele změkčování vody.	15	Intenzivní zóna	28
 Leštidlo	15	Extra sušení	28
Nastavení množství leštidla	16	Sušení s vysokým leskem.	28
Použití mycích prostředků		Energy Save	28
s komponentou leštidla	16		
Vypnutí ukazatele doplnění			
leštidla	16		

Obsah je uzamčen

Dokončete, prosím, proces objednávky.

Následně budete mít přístup k celému dokumentu.



Proč je dokument uzamčen? Nahněvat Vás rozhodně nechceme. Jsou k tomu dva hlavní důvody:

- 1) Vytvořit a udržovat obsáhlou databázi návodů stojí nejen spoustu úsilí a času, ale i finanční prostředky. Dělali byste to Vy zadarmo? Ne*. Zakoupením této služby obdržíte úplný návod a podpoříte provoz a rozvoj našich stránek. Třeba se Vám to bude ještě někdy hodit.

**) Možná zpočátku ano. Ale vězte, že dotovat to dlouhodobě nelze. A rozhodně na tom nezbohatneme.*

- 2) Pak jsou tady „roboti“, kteří se přiživují na naší práci a „vysávají“ výsledky našeho úsilí pro svůj prospěch. Tímto krokem se jim to snažíme překazit.

A pokud nemáte zájem, respektujeme to. Urgujte svého prodejce. A když neuspějete, rádi Vás uvidíme!