



Plně vestavná myčka na nádobí **SMV46KX05E**

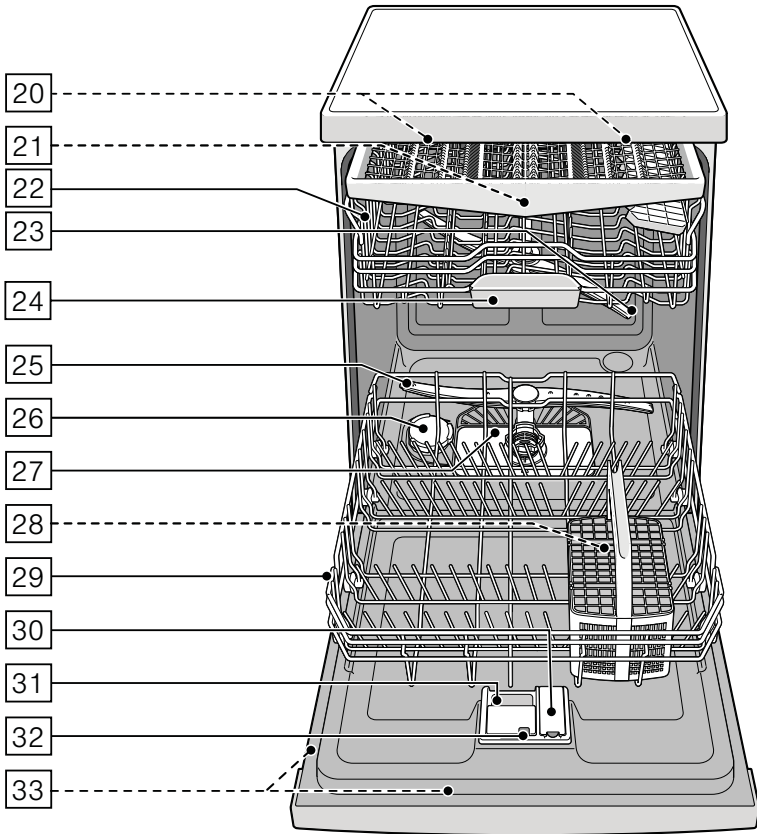
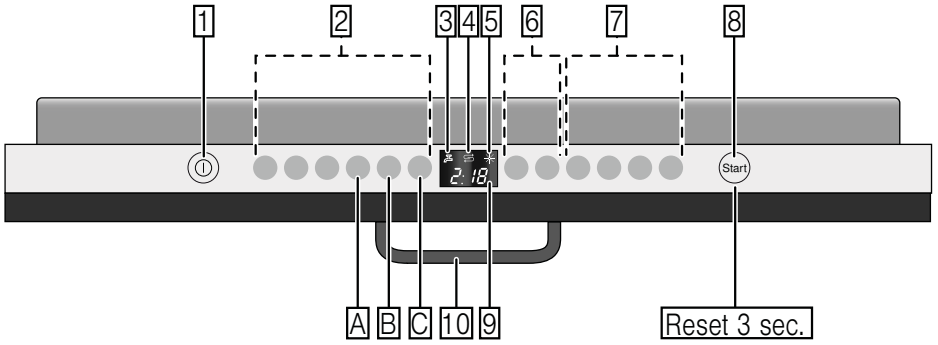


BOSCH

cz Návod k použití



4 242002 977829



Obsah

	Použití podle určení	4
	Bezpečnostné pokyny	4
	Dříve než spotřebič uvedete do provozu	5
	Při dodání	5
	Při instalaci	5
	V denním provozu	6
	Při vzniklých škodách	7
	Při likvidaci	7
	Zablokování dvířek	8
	Ochrana životního prostředí	9
	Obal	9
	Staré spotřebiče	9
	Seznámení se se spotřebičem	10
	Ovládací panel	10
	Vnitřní prostor myčky nádobí	10
	Přehled nabídky	11
	Zařízení ke změkčování vody/ Speciální sůl	12
	Tabulka tvrdosti vody	12
	Nastavení změkčovacího zařízení	12
	Použití speciální soli	12
	Použití mycích prostředků s komponentou soli	13
	Vypnutí ukazatele změkčování vody	13
	Leštidlo	13
	Nastavení množství leštidla	14
	Použití mycích prostředků s komponentou leštidla	14
	Vypnutí ukazatele doplnění leštidla	14
	Nádobí	14
	Není vhodné	14
	Poškození sklenic a nádobí	15
	Uložení nádobí	15
	Horní koš na nádobí	15
	Dolní koš na nádobí	16
	Koš na příbory	16
	Zásuvka na příbory	16
	Etažér	17
	Sklopné trny	18
	Držák malých dílů	18
	Police na nože	18
	Ostříkovací hlava na pečicí plechy	19
	Vyklizení nádobí	19
	Úprava výšky koše	19
	Mycí prostředek	21
	Plnění mycího prostředku	21
	Kombinovaný mycí prostředek	22
	Přehled programů	24
	Volba programu	25
	Upozornění pro zkušební ústavy	25
	Přídavné funkce	26
	Úspora času (VarioSpeed Plus)	26
	Poloviční náplň	26
	HygienePlus	26
	IntensiveZone	26
	Extra sušení	26
	Sušení s vysokým leskem	26
	Energy Save	26

Obsah je uzamčen

Dokončete, prosím, proces objednávky.

Následně budete mít přístup k celému dokumentu.



Proč je dokument uzamčen? Nahněvat Vás rozhodně nechceme. Jsou k tomu dva hlavní důvody:

- 1) Vytvořit a udržovat obsáhlou databázi návodů stojí nejen spoustu úsilí a času, ale i finanční prostředky. Dělali byste to Vy zadarmo? Ne*. Zakoupením této služby obdržíte úplný návod a podpoříte provoz a rozvoj našich stránek. Třeba se Vám to bude ještě někdy hodit.

**) Možná zpočátku ano. Ale vězte, že dotovat to dlouhodobě nelze. A rozhodně na tom nezbohatneme.*

- 2) Pak jsou tady „roboti“, kteří se přiživují na naší práci a „vysávají“ výsledky našeho úsilí pro svůj prospěch. Tímto krokem se jim to snažíme překazit.

A pokud nemáte zájem, respektujeme to. Urgujte svého prodejce. A když neuspějete, rádi Vás uvidíme!