



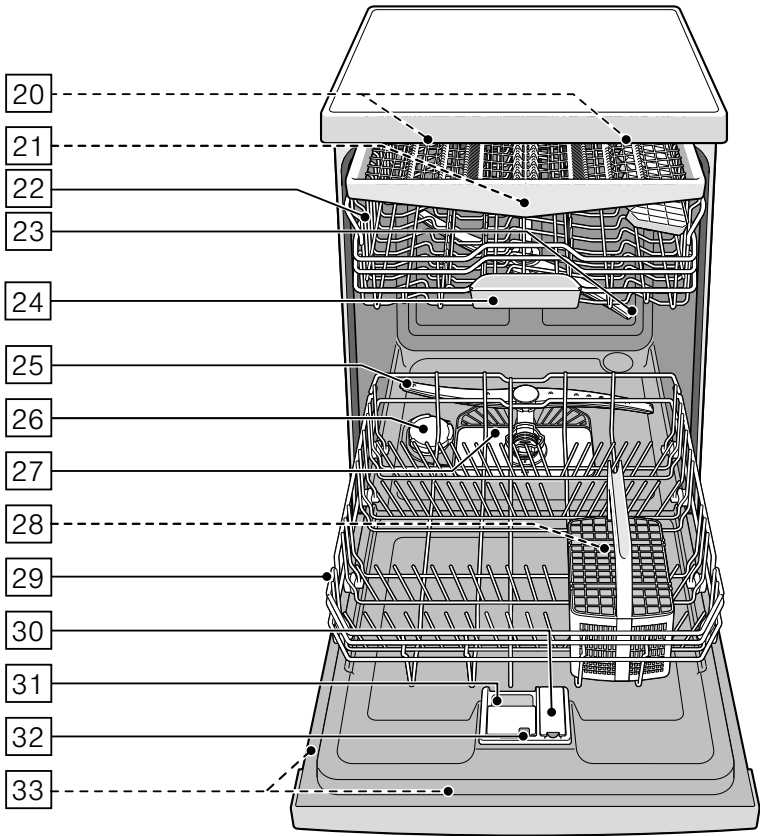
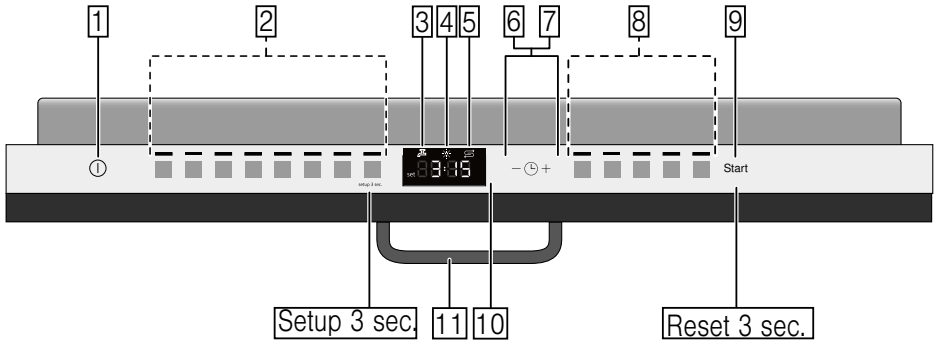
# Vestavná myčka na nádobí **SMV68MD02E**



**BOSCH**

cz Návod k použití





# Obsah

	<b>Použití podle určení</b> . . . . .	<b>5</b>		<b>Nádobí</b> . . . . .	<b>18</b>
	<b>Bezpečnostní pokyny</b> . . . . .	<b>5</b>		Nevhodné nádobí . . . . .	18
	Než uvedete spotřebič			Poškození skla a nádobí . . . . .	18
	do provozu . . . . .	5		Uložení nádobí . . . . .	18
	Při dodání . . . . .	6		Horní koš na nádobí . . . . .	18
	Při instalaci . . . . .	6		Dolní koš na nádobí . . . . .	19
	V denním provozu . . . . .	8		Koš na příbory . . . . .	19
	Při vzniklých škodách . . . . .	8		Zásuvka na příbory . . . . .	19
	Při likvidaci . . . . .	8		Etažér . . . . .	20
	Zablokování dvířek . . . . .	10		Sklopné trny . . . . .	21
	<b>Ochrana životního prostředí</b> . . . . .	<b>11</b>		Držák malých dílů . . . . .	21
	Obal . . . . .	11		Police na nože . . . . .	21
	Staré spotřebiče . . . . .	11		Ostříkovací hlava na pečící plechy . . . . .	22
	<b>Seznámení se se spotřebičem</b> . . . . .	<b>12</b>		<b>Mycí prostředky</b> . . . . .	<b>24</b>
	Ovládací panel . . . . .	12		Doplňování mycího prostředku . . . . .	25
	Vnitřní prostor spotřebiče . . . . .	12		Kombinované mycí prostředky . . . . .	26
	Přehled menu . . . . .	13		<b>Přehled programů</b> . . . . .	<b>27</b>
	Automatické otevírání dvířek . . . . .	14		Výběr programu . . . . .	28
	Eco sušení . . . . .	14		Upozornění pro zkušební ústavy . . . . .	28
	<b>zařízení ke změkčování vody/</b>			<b>Přídavné funkce</b> . . . . .	<b>29</b>
	<b>Speciální sůl</b> . . . . .	<b>15</b>		Úspora času (VarioSpeedPlus) . . . . .	29
	Tabulka tvrdosti vody . . . . .	15		Poloviční náplň . . . . .	29
	Nastavení změkčovacího zařízení. . . . .	15		Hygiena Plus . . . . .	29
	Použití speciální soli . . . . .	15		Intenzivní zóna . . . . .	29
	Použití mycích prostředků			Extra sušení . . . . .	29
	s komponentou soli. . . . .	16		Sušení s vysokým leskem. . . . .	29
	Vypnutí ukazatele změkčování vody. . . . .	16		Energy save . . . . .	29
	<b>Leštidlo</b> . . . . .	<b>16</b>			
	Nastavení množství leštidla . . . . .	17			
	Použití mycích prostředků				
	s komponentou leštidla . . . . .	17			
	Vypnutí ukazatele doplnění				
	leštidla . . . . .	17			

# Obsah je uzamčen

**Dokončete, prosím, proces objednávky.**

**Následně budete mít přístup k celému dokumentu.**



**Proč je dokument uzamčen? Nahněvat Vás rozhodně nechceme. Jsou k tomu dva hlavní důvody:**

- 1) Vytvořit a udržovat obsáhlou databázi návodů stojí nejen spoustu úsilí a času, ale i finanční prostředky. Dělali byste to Vy zadarmo? Ne\*. Zakoupením této služby obdržíte úplný návod a podpoříte provoz a rozvoj našich stránek. Třeba se Vám to bude ještě někdy hodit.

*\*) Možná zpočátku ano. Ale vězte, že dotovat to dlouhodobě nelze. A rozhodně na tom nezbohatneme.*

- 2) Pak jsou tady „roboti“, kteří se přiživují na naší práci a „vysávají“ výsledky našeho úsilí pro svůj prospěch. Tímto krokem se jim to snažíme překazit.

A pokud nemáte zájem, respektujeme to. Urgujte svého prodejce. A když neuspějete, rádi Vás uvidíme!