

SIEMENS

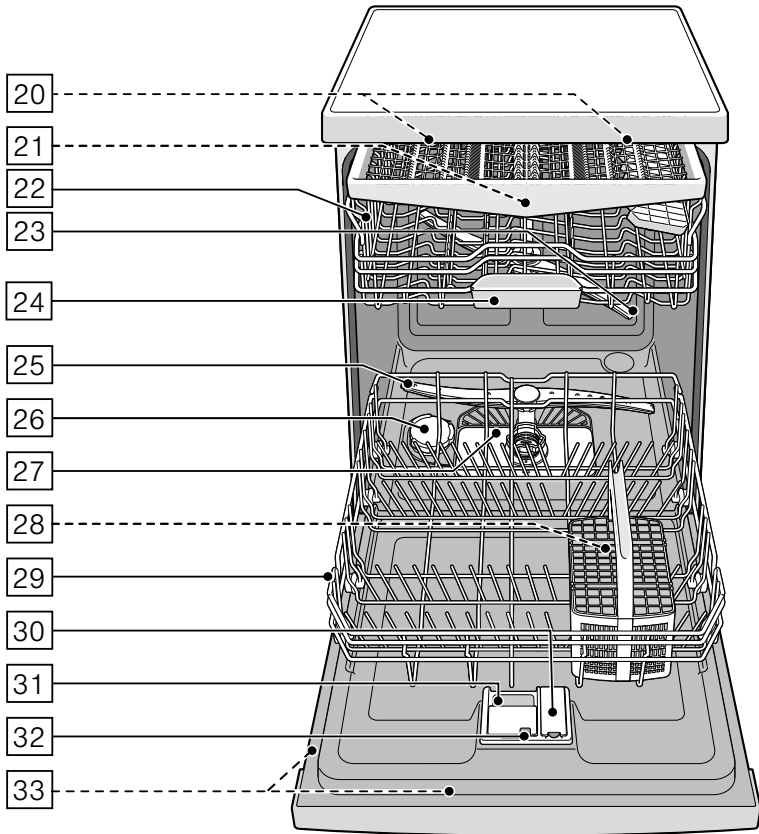
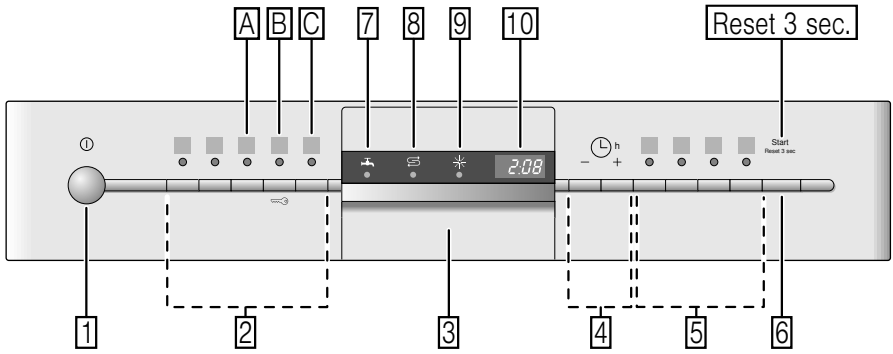


Vestavná myčka nádobí
SN536S00ME

<http://www.siemens-home.bsh-group.com/cz>

cz Návod k použití





Obsah

 Použití podle určení	5	 Nádobí	15
 Bezpečnostní pokyny	5	Není vhodné	15
Dříve než přístroj uvedete do provozu.	5	Poškození sklenic a nádobí.	16
Při dodání.	5	Uložení nádobí	16
Při instalaci.	6	Horní koš na nádobí	16
V denním provozu.	7	Dolní koš na nádobí	17
Zablokování dvířek.	7	Koš na příbory.	17
Zablokování tlačítek.	8	Zásuvka na příbory	17
Při vzniklých škodách	8	Etažér	18
Při likvidaci	9	Sklopné trny	19
 Ochrana životního prostředí	10	Držák malých dílů	19
Obal.	10	Police na nože	19
Staré přístroje	10	Ostřikovací hlava na pečící plechy.	19
 Seznámení se s přístrojem	11	Vyklizení nádobí	20
Ovládací panel.	11	Úprava výšky koše	20
Vnitřní prostor myčky nádobí	11	 Mycí prostředek	22
Přehled nabídky.	12	Plnění mycího prostředku.	22
 Zařízení ke změkčování vody/ Speciální sůl	13	Kombinovaný mycí prostředek.	23
Tabulka tvrdosti vody	13	 Přehled programů	25
Nastavení změkčovacího zařízení.	13	Volba programu	26
Použití speciální soli	13	Upozornění pro zkušební ústavy	26
Použití mycích prostředků s komponentou soli	14	 Přídavné funkce	27
Vypnutí ukazatele změkčování vody.	14	Úspora času (VarioSpeedPlus)	27
 Leštidlo	14	Poloviční náplň.	27
Nastavení množství leštidla	15	HygienaPlus (HygienePlus).	27
Použití mycích prostředků s komponentou leštidla.	15	Intenzivní zóna	27
Vypnutí ukazatele doplnění leštidla	15	Extra sušení.	27
		Sušení s vysokým leskem	27
		EnergySave	27

Obsah je uzamčen

Dokončete, prosím, proces objednávky.

Následně budete mít přístup k celému dokumentu.



Proč je dokument uzamčen? Nahněvat Vás rozhodně nechceme. Jsou k tomu dva hlavní důvody:

- 1) Vytvořit a udržovat obsáhlou databázi návodů stojí nejen spoustu úsilí a času, ale i finanční prostředky. Dělali byste to Vy zadarmo? Ne*. Zakoupením této služby obdržíte úplný návod a podpoříte provoz a rozvoj našich stránek. Třeba se Vám to bude ještě někdy hodit.

**) Možná zpočátku ano. Ale vězte, že dotovat to dlouhodobě nelze. A rozhodně na tom nezbohatneme.*

- 2) Pak jsou tady „roboti“, kteří se přiživují na naší práci a „vysávají“ výsledky našeho úsilí pro svůj prospěch. Tímto krokem se jim to snažíme překazit.

A pokud nemáte zájem, respektujeme to. Urgujte svého prodejce. A když neuspějete, rádi Vás uvidíme!