

SIEMENS

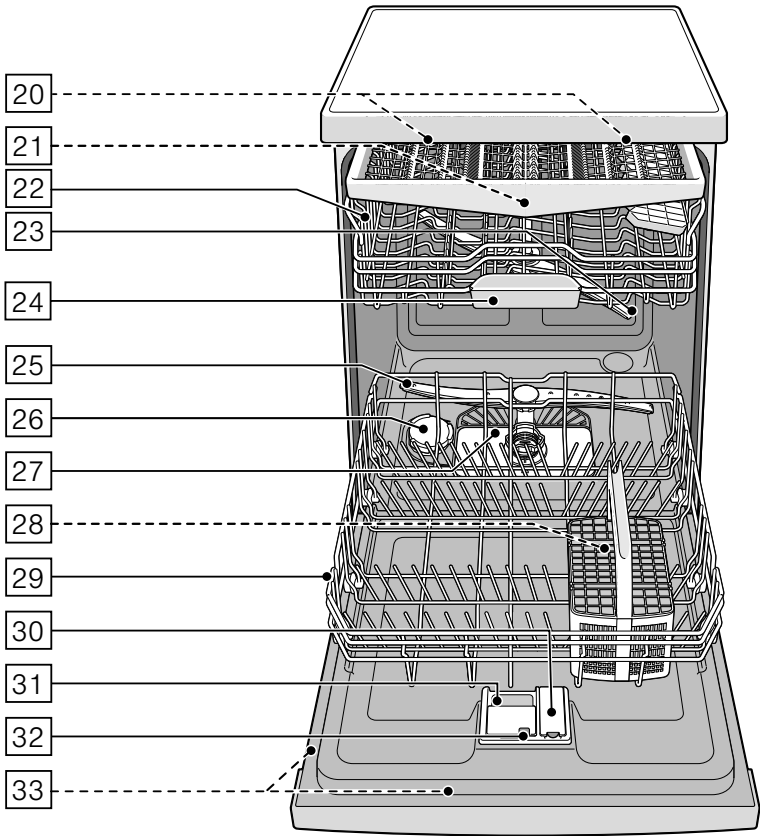
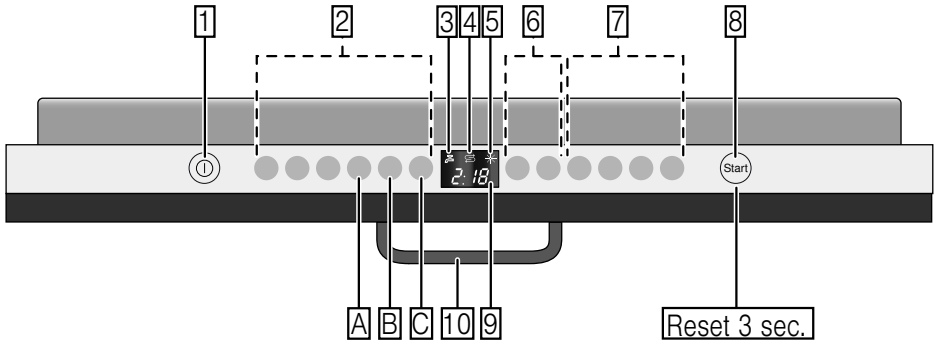


Plně vestavná myčka nádobí
SN636X00ME

<http://www.siemens-home.bsh-group.com/cz>

cz Návod k použití





Obsah

 Použití podle určení	4	 Nádobí	16
 Bezpečnostní pokyny	4	Není vhodné	16
Dříve než přístroj uvedete do provozu	5	Poškození sklenic a nádobí	16
Při dodání	5	Uložení nádobí	17
Při instalaci	5	Horní koš na nádobí	17
V denním provozu	6	Dolní koš na nádobí	17
Při vzniklých škodách	7	Koš na příbory	18
Při likvidaci	7	Zásuvka na příbory	18
Zablokování dvířek	9	Ětažér	19
 Ochrana životního prostředí	10	Sklopné trny	19
Obal	10	Držák malých dílů	19
Staré přístroje	10	Police na nože	20
 Seznámení se s přístrojem	11	Ostříkovací hlava na pečicí plechy	20
Ovládací panel	11	Vyklizení nádobí	21
Vnitřní prostor myčky nádobí	11	Úprava výšky koše	21
Přehled nabídky	12	 Mycí prostředek	23
 Zařízení ke změkčování vody/ Speciální sůl	13	Plnění mycího prostředku	23
Tabulka tvrdosti vody	13	Kombinovaný mycí prostředek	24
Nastavení změkčovacího zařízení	13	 Přehled programů	25
Použití speciální soli	14	Volba programu	26
Použití mycích prostředků s komponentou soli	14	Upozornění pro zkušební ústavy	26
Vypnutí ukazatele změkčování vody	14	 Přídavné funkce	27
 Leštidlo	15	Úspora času (VarioSpeedPlus)	27
Nastavení množství leštidla	15	Poloviční náplň	27
Použití mycích prostředků s komponentou leštidla	16	HygienePlus (HygienePlus)	27
Vypnutí ukazatele doplnění leštidla	16	Intenzivní zóna	27
		Extra sušení	27
		Sušení s vysokým leskem	27
		Energy Save	27

Obsah je uzamčen

**Dokončete, prosím, proces objednávky.
Následně budete mít přístup k celému dokumentu.**



Proč je dokument uzamčen? Nahněvat Vás rozhodně nechceme. Jsou k tomu dva hlavní důvody:

1) Vytvořit a udržovat obsáhlou databázi návodů stojí nejen spoustu úsilí a času, ale i finanční prostředky. Dělali byste to Vy zadarmo? Ne*. Zakoupením této služby obdržíte úplný návod a podpoříte provoz a rozvoj našich stránek. Třeba se Vám to bude ještě někdy hodit.

**) Možná zpočátku ano. Ale vězte, že dotovat to dlouhodobě nelze. A rozhodně na tom nezbohatneme.*

2) Pak jsou tady „roboti“, kteří se přiživují na naší práci a „vysávají“ výsledky našeho úsilí pro svůj prospěch. Tímto krokem se jim to snažíme překazit.

A pokud nemáte zájem, respektujeme to. Urgujte svého prodejce. A když neuspějete, rádi Vás uvidíme!