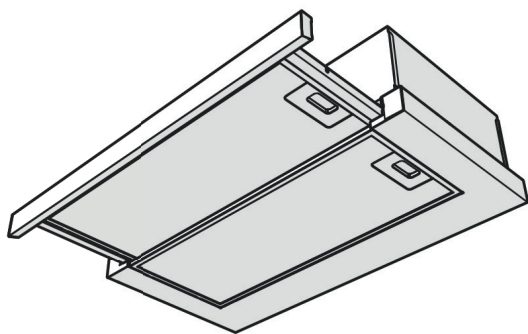
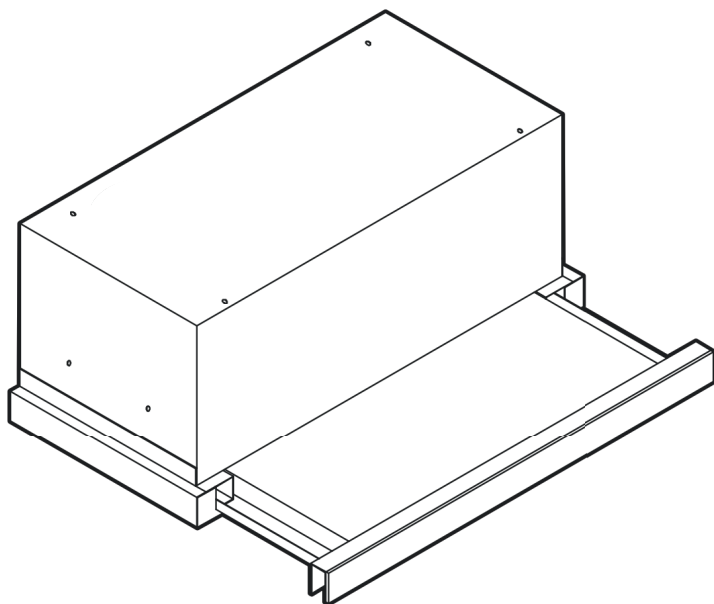


Cooker hood  
Кухонная вытяжка  
Асүй сорып шығаруышы



OK-002/II /BHP623E9X



<b>BG - АСПИРАТОР В АСПИРИРАЦА ВЕРСИЯ</b>	<b>8</b>
<b>CS - DIGESTOŘ</b>	<b>12</b>
<b>DA - EMHÆTTE</b>	<b>16</b>
<b>DE - DUNSTABZUGSHAUBE</b>	<b>20</b>
<b>EN - COOKER HOOD</b>	<b>25</b>
<b>ES - CAMPANA EXTRACTORA</b>	<b>29</b>
<b>ET - ÕHUPUHASTI</b>	<b>33</b>
<b>FI - LIESITUULETIN</b>	<b>37</b>
<b>FR - HOTTE</b>	<b>41</b>
<b>GE - ΑΠΟΡΡΟΦΗΤΗΡΑΣ ΚΟΥΖΙΝΑΣ</b>	<b>45</b>
<b>HR - USISNA KUHINJSKA NAPA</b>	<b>50</b>
<b>HU - PÁRAELSZÍVÓ</b>	<b>54</b>
<b>IT - CAPPA ASPIRANTE</b>	<b>58</b>
<b>KK - СУЫРУ ҚАЛПАҒЫ</b>	<b>62</b>
<b>LT - GARŲ SURINKTUVAS</b>	<b>67</b>
<b>LV - GAISA NOSŪCĒJS</b>	<b>71</b>
<b>MK - АСПИРАТОР</b>	<b>75</b>
<b>NL - AFZUIGKAP</b>	<b>79</b>
<b>NO - VENTILATOR</b>	<b>83</b>
<b>PL - OKAP WYCIĄGOWY</b>	<b>87</b>
<b>PT - EXAUSTOR</b>	<b>91</b>
<b>RO - HOTĂ ASPIRANTĂ</b>	<b>95</b>
<b>RU - ВЫТЯЖКА</b>	<b>99</b>
<b>SK - ODSÁVAČ PARY</b>	<b>104</b>
<b>SL - ODZRAČEVALNA NAPA</b>	<b>108</b>
<b>SQ - OXHAK THITHËS</b>	<b>112</b>
<b>SR - KUHINJSKA NAPA SA USIS</b>	<b>116</b>
<b>SV - KÖKSFLÄKT</b>	<b>120</b>
<b>TR - DAVLUMBAZ</b>	<b>124</b>
<b>UK - ВИТЯЖНИЙ КОВПАК</b>	<b>128</b>
<b>HE - קולט אדים</b>	<b>137</b>

# Obsah je uzamčen

**Dokončete, prosím, proces objednávky.**

**Následně budete mít přístup k celému dokumentu.**



**Proč je dokument uzamčen? Nahněvat Vás rozhodně nechceme. Jsou k tomu dva hlavní důvody:**

- 1) Vytvořit a udržovat obsáhlou databázi návodů stojí nejen spoustu úsilí a času, ale i finanční prostředky. Dělali byste to Vy zadarmo? Ne\*. Zakoupením této služby obdržíte úplný návod a podpoříte provoz a rozvoj našich stránek. Třeba se Vám to bude ještě někdy hodit.

*\*) Možná zpočátku ano. Ale vězte, že dotovat to dlouhodobě nelze. A rozhodně na tom nezbohatneme.*

- 2) Pak jsou tady „roboti“, kteří se přiživují na naší práci a „vysávají“ výsledky našeho úsilí pro svůj prospěch. Tímto krokem se jim to snažíme překazit.

A pokud nemáte zájem, respektujeme to. Urgujte svého prodejce. A když neuspějete, rádi Vás uvidíme!