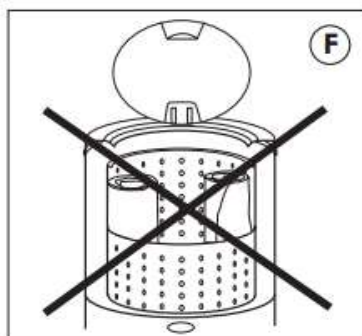
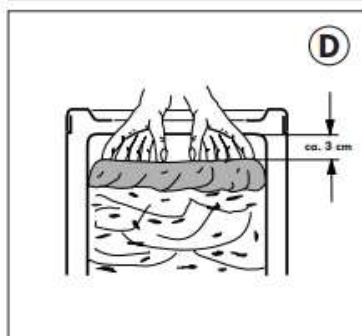
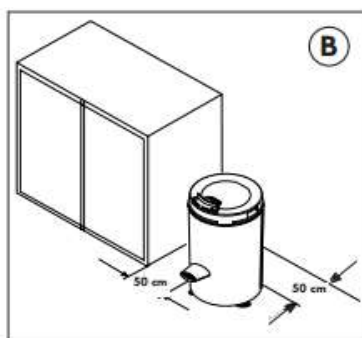
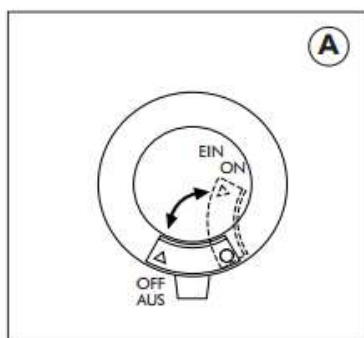
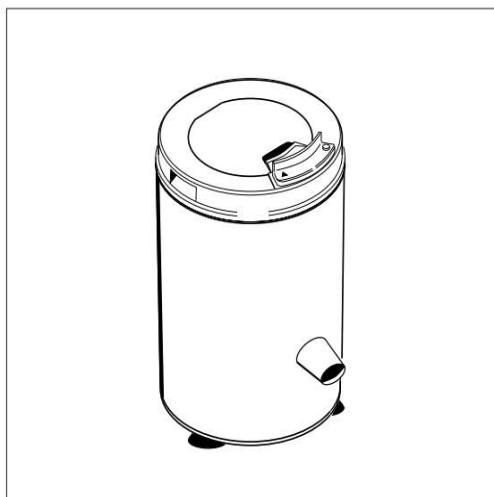
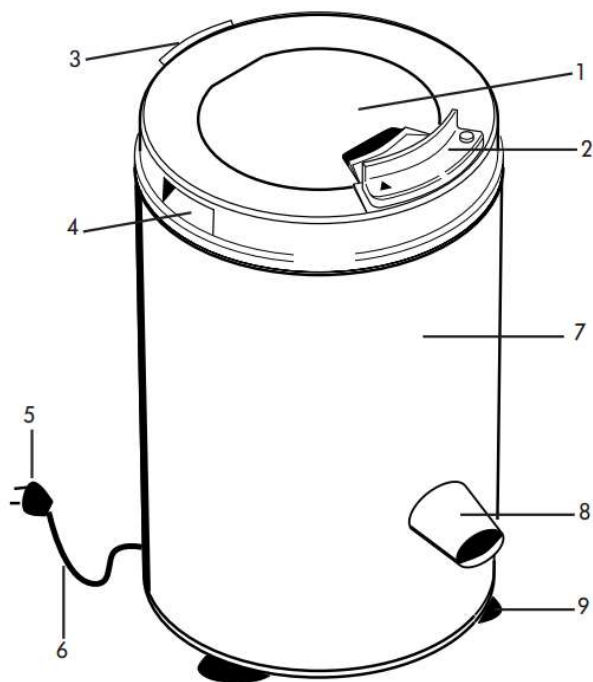


THOMAS CENTRI

Modely 772 / 775 / 776

Návod CZ&SK





1. Víko / Veko
2. Ovládací páka / Ovládací páka
3. Úchytka kabelu / Úchytka kábla
4. Rukojeť / Rukovät'
5. Zástrčka
6. Prívodní kábel / Prívodný kábel
7. Plášť
8. Odtok
9. Nožky / Nôžky

CZ / BEZPEČNOSTNÍ POKYNY

Pročtěte si pečlivě informace obsažené v tomto návodu . Naleznete tu důležitá upozornění týkající se bezpečnosti, sestavení, použití a údržby ždímačky Thomas. Uchovejte si tento návod na bezpečném místě pro budoucí použití a případně jej lze předat dalšímu majiteli tohoto spotřebiče. Výrobce nebude zodpovědný v případě nedodržení specifikovaných instrukcí. Nepoužívejte pro jiné účely ,než je spotřebič

určen pro. Je určen pro použití v domácnosti a pro odstředění pouze prádla.

Tento spotřebič mohou používat děti od 8 let věku, jakož i osoby s omezenou fyzickou, smyslovou či duševní schopností či nedostatkem zkušeností **jen** ,pokud jsou pod dohledem nebo byly instruovány o použití spotřebiče a jsou si vědomi nebezpečí s tím spojených. Nedovolte dětem hrát si se spotřebičem.

Čištění a údržba by se neměla provádět dětmi bez dozoru.

Před připojením zařízení zkontrolujte, zda Údaje uvedené na typovém štítku odpovídají Požadavkům vaší elektrické instalace.

Nepoužívejte spotřebič, pokud:

- Je napájecí kabel poškozen;
- Přístroj vykazuje jasné známky poškození.

Zkontrolujte, zda spotřebič nevykazuje případné škody, způsobené během přepravy.

Likvidujte balení v souladu s místními předpisy.

- Vyměňte transport fixační podložky uvnitř bubnu.
 - Ujistěte se, že si děti nebo nemohoucí osoby nehrají v blízkosti spotřebiče.
 - Úpravy na spotřebiči mohou ohrozit vaši bezpečnost a zdraví. Z tohoto důvodu opravy spotřebiče by měla být prováděny pouze autorizovaným servisem.
- Spotřebič neinstalujte v místnostech, kde jsou uloženy hořlavé materiály, nebo je možnost vzniku nebezpečných plynů..
- Nikdy neodpojujte přístroj taháním za kabel, ale pouze odstraněním přímo zástrčku ze zásuvky.
 - Ujistěte se, že síťový kabel není vystaven tepelnému nebo chemickému působení, ani to, že je veden přes ostré hrany nebo plochy.
 - Je-li síťový kabel poškozen, nechte jej ihned vyměnit v autorizovaném servisním středisku.
 - Nedotýkejte se nebo nepoužívejte přístroj s mokřýma rukama nebo bosí a stojící na mokré podlaze.
 - Nevystavujte spotřebič působení atmosférických vlivů, jako je slunce, déšť, atd .
 - Základní bezpečnostní předpisy musí být přísně dodržovány. V případě pochybností, kontaktujte kvalifikovaného technika
- Zkontrolujte elektrickou instalaci vašeho domu.
Elektrická bezpečnost je zajištěna pouze tehdy, když přístroje byly řádně uzemněny, jak je popsáno v rámci bezpečnostních předpisů pro elektrické přípojky.
- Pokud zásuvka neodpovídá zástrčce, zásuvka by měla být nahrazena vhodným typem. Nikdy nepoužívejte v odstředivce prádlo, které bylo vyčištěno, omyto, impregnováno nebo stříkáno voskem, barvou, benzinem nebo hořlavými kapalinami. Výpary mohou představovat nebezpečí požáru nebo způsobit výbuch. Vždy omyjte tyto nebezpečné materiály a nechte oschnout venku na čerstvém vzduchu.
 - Nepoužívejte přístroj jako stupačky, nepokládejte na něj těžké předměty.
 - Nesahejte do bubnu, zatímco se točí.
 - Neskladujte odstředivku přímo u rozpálených kamen nebo topení.
 - Doporučujeme se vyhnout používání více prodlužek nebo adaptérů.
- Vytáhněte zástrčku
- Pokud je porouchaná během provozu;
 - Před čištěním a údržbou;
 - Po použití.
- Ovládání odstředivky pouze ve vzpřímené poloze .
- Mezi odstředivkou ponechte vzdálenost asi 50 cm od stěny nebo jiných předmětů (obr. B).
- Během provozu, nezvedejte, nenoste, nedržte, nepřesunujte.
 - Nikdy neotvírejte spínací páku a víko násilím.
 - Zvedat ani přenášet spotřebič jen pomocí držadla .
 - Před likvidací odstředivky, odřízněte přívodní kabel. Ujistěte se, že je spotřebič zlikvidován v souladu s předpisy.

Obsah je uzamčen

Dokončete, prosím, proces objednávky.

Následně budete mít přístup k celému dokumentu.



Proč je dokument uzamčen? Nahněvat Vás rozhodně nechceme. Jsou k tomu dva hlavní důvody:

1) Vytvořit a udržovat obsáhlou databázi návodů stojí nejen spoustu úsilí a času, ale i finanční prostředky. Dělali byste to Vy zadarmo? Ne*. Zakoupením této služby obdržíte úplný návod a podpoříte provoz a rozvoj našich stránek. Třeba se Vám to bude ještě někdy hodit.

**) Možná zpočátku ano. Ale vězte, že dotovat to dlouhodobě nelze. A rozhodně na tom nezbohatneme.*

2) Pak jsou tady „roboti“, kteří se přiživují na naší práci a „vysávají“ výsledky našeho úsilí pro svůj prospěch. Tímto krokem se jim to snažíme překazit.

A pokud nemáte zájem, respektujeme to. Urgujte svého prodejce. A když neuspějete, rádi Vás uvidíme!