

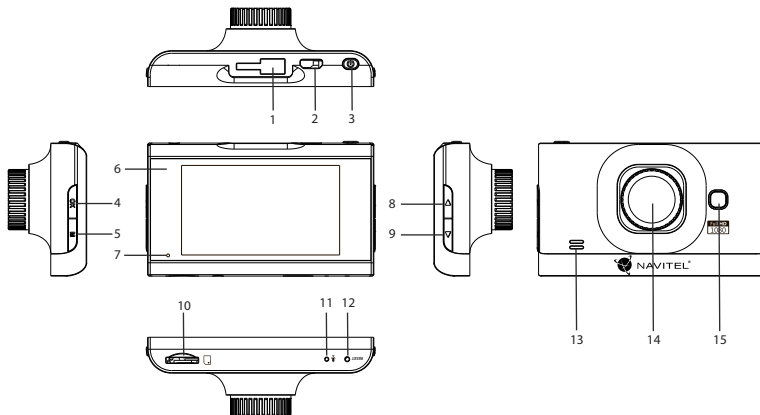
# Úvod

Vážený zákazníku!

Děkujeme Vám za nákup produktu NAVITEL®.

R400 je multifunkční digitální video rekordér (DVR) s vysokým rozlišením, s mnoha funkcemi a vlastnostmi, které jsou popsány v této uživatelské příručce. Před použitím zařízení si prosím pečlivě přečtete tuto příručku a uchovejte ji pro pozdější použití.

## Vnější vzhled



1. Horní port
2. USB
3. Zapnutí/Vypnutí/OK
4. OK
5. Menu
6. LCD obrazovka
7. Indikátor LED světla
8. Nahoru
9. Dolů
10. microSD
11. Mikrofon
12. Reset
13. Reproduktor
14. Kamera
15. Noční světlo

## Tlačítka

Tlačítko	Funkce
Zapnutí/vypnutí	Stiskněte a po dobu 3 sekund podržte k zapnutí nebo vypnutí zařízení. Stiskněte pro přepínání mezi režimy <b>Video</b> , <b>Snímek</b> a <b>Galerie</b> .
Menu	Stiskněte pro vstup do menu, ve kterém lze upravit nastavení jednotlivých režimů. Stiskněte znovu pro vstup do menu s možnostmi nastavení zařízení.
OK	V režimu <b>Video</b> stiskněte pro začátek nahrávání videa; stiskněte znovu pro zastavení nahrávání videa. V režimu <b>Snímek</b> stiskněte pro pořízení snímku. V režimu <b>Galerie</b> stiskněte pro výběr souboru nebo pro pozastavení a znovu spuštění videa. V hlavním menu stiskněte pro výběr položky nebo souboru.
Nahoru/Dolů	V hlavním menu stiskněte pro označení následující/předchozí položky nebo souboru. V režimu <b>Video</b> stiskněte tlačítko Dolů k zamknutí souboru (zamknuté soubory nemohou být smazány ani přepsány). V režimu <b>Snímek</b> stiskněte pro přiblížení/oddálení.
Reset	Pokud zařízení neodpovídá, stiskněte tlačítko reset pro resetování zařízení.

## Funkce zařízení

Video	Po připojení zařízení k externímu zdroji napájení, zařízení automaticky zahájí nahrávání (blikající modrá kontrolka). Stisknutím tlačítka OK nahrávání zastavíte (modrá kontrolka se ustálí). Opětovným stisknutím tlačítka OK můžete nahrát další videozáznam. Každý záznam se automaticky uloží.
Snímek	Pokud je zařízení v režimu <b>Video</b> , stiskněte tlačítka Režim pro přechod do režimu <b>Snímek</b> , stisknutím tlačítka OK pořídíte snímek, který se automaticky uloží.
Galerie	Pokud je zařízení v režimu <b>Video</b> , stiskněte dvakrát tlačítka Režim pro přechod do režimu <b>Galerie</b> , pomocí tlačítek Nahoru a Dolů procházíte soubory, stisknutím tlačítka OK přehráváte soubory. Při přehrávání souboru stiskněte tlačítka OK pro pauzu/konec pauzy; tlačítka Nahoru a Dolů prorychlý posun vpřed/vzad.
Ochrana souboru	V režimu <b>Video</b> stiskněte tlačítka Dolů k zamknutí souboru. V režimu <b>Galerie</b> vyberte soubor, který chcete uzamknout. Stiskněte tlačítka Menu, možnost Uzamknout a vyberte buďto Uzamknout aktuální anebo Uzamknout vše. Zamknuté soubory nemohou být smazány ani přepsány. Pro odemknutí souboru vyberte možnost Odemknout aktuální/Odemknout vše.
Záznam do smyčky	Toto nastavení umožňuje automaticky ukládat video soubory po několika minutách. Pokud bude například nastavena hodnota 5 minut, video s trváním jedné hodiny bude uloženo jako 12 samostatných souborů o délce 5 minut. Pokud je paměťová karta plná, budou všechny nechráněné (neuzamčené) soubory postupně přepisovány v pořadí, ve kterém byly vytvořeny.
Audio záznam	Nahrávání videa se zvukem nebo beze zvuku.
G-sensor	Při nárazu vozidla zařízení automaticky uzamkne a uloží aktuální video.

# Obsah je uzamčen

**Dokončete, prosím, proces objednávky.**

**Následně budete mít přístup k celému dokumentu.**



**Proč je dokument uzamčen? Nahněvat Vás rozhodně nechceme. Jsou k tomu dva hlavní důvody:**

- 1) Vytvořit a udržovat obsáhlou databázi návodů stojí nejen spoustu úsilí a času, ale i finanční prostředky. Dělali byste to Vy zadarmo? Ne\*. Zakoupením této služby obdržíte úplný návod a podpoříte provoz a rozvoj našich stránek. Třeba se Vám to bude ještě někdy hodit.

*\*) Možná zpočátku ano. Ale vězte, že dotovat to dlouhodobě nelze. A rozhodně na tom nezbohatneme.*

- 2) Pak jsou tady „roboti“, kteří se přiživují na naší práci a „vysávají“ výsledky našeho úsilí pro svůj prospěch. Tímto krokem se jim to snažíme překazit.

A pokud nemáte zájem, respektujeme to. Urgujte svého prodejce. A když neuspějete, rádi Vás uvidíme!