

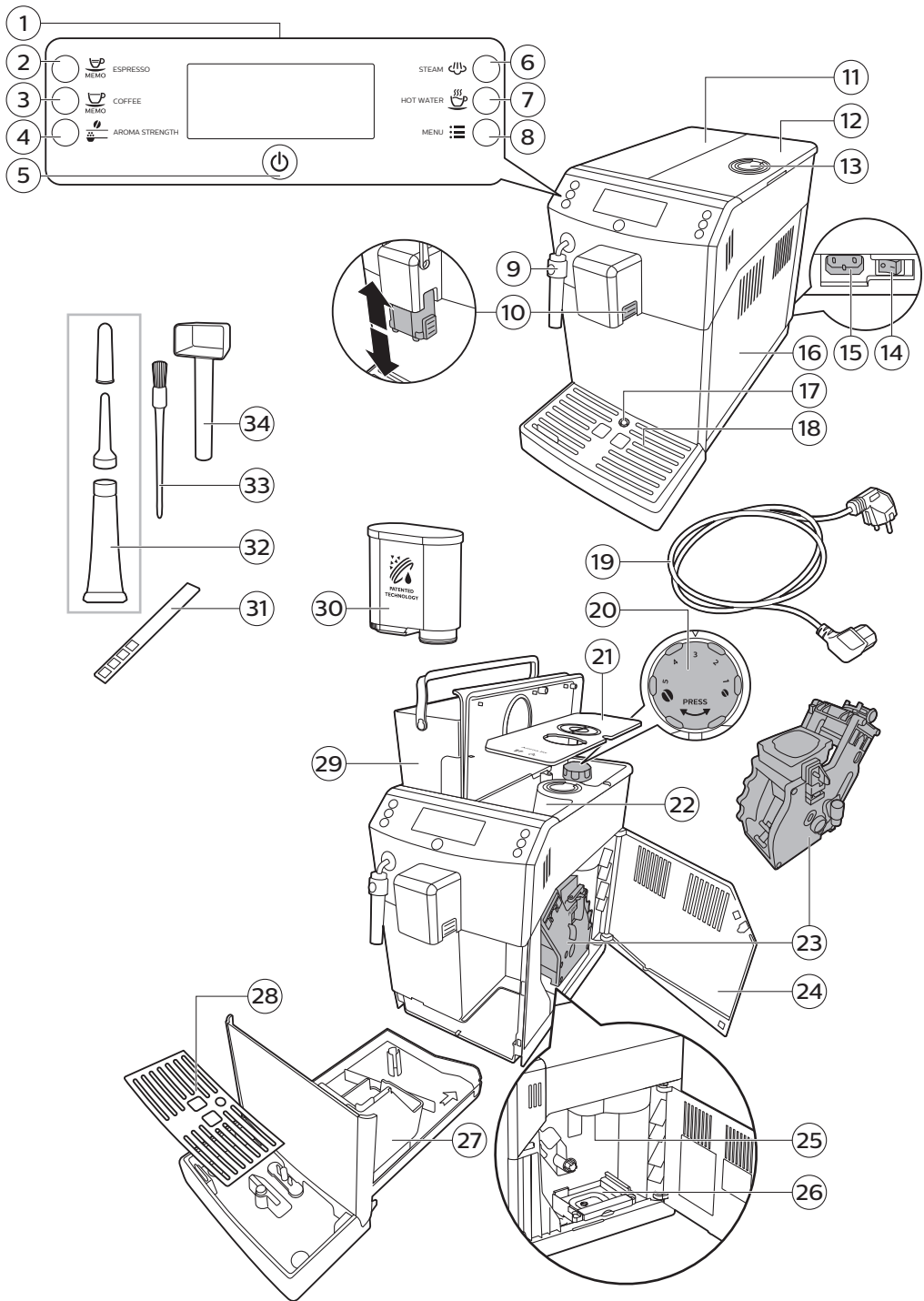


PHILIPS

Super automatic
espresso machine

3100 series

EP3519, EP3510



Obsah

Přehled přístroje	5
Úvod	5
První instalace	6
Filtr AquaClean	6
Aktivace filtru AquaClean	6
Výměna filtru AquaClean	7
Výměna filtru AquaClean po použití 8 filtrů	8
Měření tvrdosti vody	8
Ovládací panel a displej	9
Rychlá volba nápoje	9
Navigační tlačítka	9
Tlačítko MENU (Nabídka)	9
Tlačítko AROMA STRENGTH (Síla aromatu)	9
Vaření kávy	10
Vaření kávy z kávových zrn	10
Vaření kávy z mleté kávy	10
Napěnění mléka	10
Horká voda	11
Úprava objemu a chuti	11
Nastavení objemu kávy	11
Nastavení síly kávy	12
Úprava nastavení mlýnku	12
Čištění a údržba	13
Tabulka čištění	13
Čištění varné sestavy	14
Čištění varné sestavy pod tekoucí vodou	14
Čištění varné sestavy pomocí odmašťovacích tablet	14
Vložení varné sestavy zpět	15
Mazání	16
Čištění klasického napěňovače mléka	17
Po posledním použití v daný den	17
Postup odstranění vodního kamene	17
Co dělat, pokud je proces odstranění vodního kamene přerušen	19
Varovné ikony a chybové kódy	19
Význam varovných ikon	19
Význam chybových kódů	20
Řešení problémů	21

Obsah je uzamčen

Dokončete, prosím, proces objednávky.

Následně budete mít přístup k celému dokumentu.



Proč je dokument uzamčen? Nahněvat Vás rozhodně nechceme. Jsou k tomu dva hlavní důvody:

1) Vytvořit a udržovat obsáhlou databázi návodů stojí nejen spoustu úsilí a času, ale i finanční prostředky. Dělali byste to Vy zadarmo? Ne*. Zakoupením této služby obdržíte úplný návod a podpoříte provoz a rozvoj našich stránek. Třeba se Vám to bude ještě někdy hodit.

**) Možná zpočátku ano. Ale vězte, že dotovat to dlouhodobě nelze. A rozhodně na tom nezbohatneme.*

2) Pak jsou tady „roboti“, kteří se přiživují na naší práci a „vysávají“ výsledky našeho úsilí pro svůj prospěch. Tímto krokem se jim to snažíme překazit.

A pokud nemáte zájem, respektujeme to. Urgujte svého prodejce. A když neuspějete, rádi Vás uvidíme!