



GoGEN

IR 167 BT B/W



CZ

SK

INTERNETOVÉ RÁDIO S FM A FUNKCÍ BLUETOOTH
INTERNETOVÉ RÁDIO S FM A FUNKCIOU BLUETOOTH

NÁVOD K POUŽITÍ
NÁVOD NA POUŽITIE

DŮLEŽITÉ: Přečtěte si prosím před použitím návod a uschovejte jej k pozdějšímu využití.

ÚVOD

- Děkujeme vám za zakoupení tohoto výrobku.
- Přečtěte si prosím tento návod k použití, abyste se dozvěděli, jak správně s přístrojem zacházet. Po přečtení návodu k použití jej uložte na bezpečné místo k možnému pozdějšímu využití.

1. PŘED SPUŠTĚNÍM

1.1 POŽADAVKY NA SÍŤ

Před použitím přístroje IR167BT je nutné splnit následující požadavky:

- Širokopásmové připojení v kombinaci s pevným / bezdrátovým přístupovým místem, routerem nebo podobným síťovým zařízením.
- Síťové zařízení musí podporovat bezdrátové připojení WiFi (802.11b/g/n).
- Počítač nebo chytrý telefon s připravenou sítí. Tato síť musí být stejná, jakou má přístroj IR167BT.

1.2 BEZPEČNOSTNÍ OPATŘENÍ

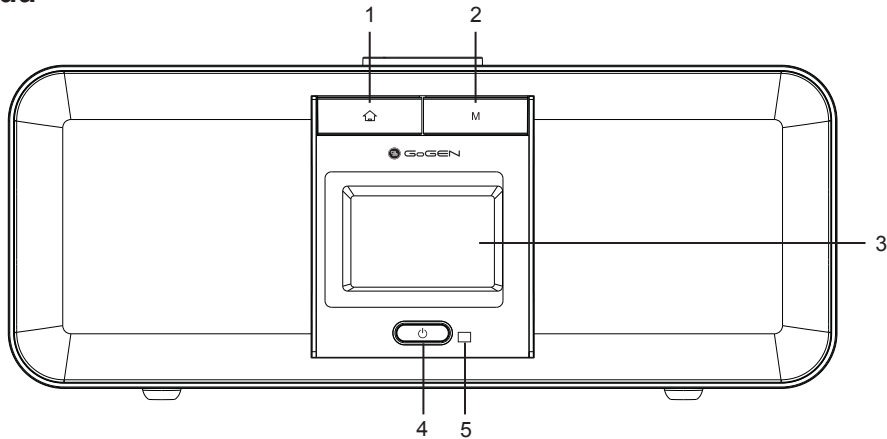
- Dbejte, aby nedošlo k pádu přístroje IR167BT a nevystavujte jej tekutinám, moku ani vlhkosti. Mohlo by to způsobit poškození přístroje.
- Pokud přístroj IR167BT přenesete ze studeného do teplejšího prostředí, nechte jej přizpůsobit se nové teplotě předtím, než jej zapnete. Jinak může dojít ke kondenzaci a poruše přístroje.
- Nepoužívejte přístroj IR167BT v prašném prostředí, protože prach může poškodit vnitřní elektronické součásti a způsobit poruchu přístroje.
- Chraňte přístroj IR167BT před silnými vibracemi a umístěte jej na stabilní povrch.
- Nepokoušejte se přístroj IR167BT rozebírat.
- Používejte pouze síťový kabel dodávaný s přístrojem IR167BT.
- Elektrická zásuvka by se měla nacházet blízko přístroje IR167BT a měla by být snadno dostupná.
- Nikdy se síťového kabelu nedotýkejte mokřýma rukama.
- Ujistěte se, že elektrické napětí uvedené na přístroji IR167BT a jeho zástrčce odpovídá napětí elektrické zásuvky. Nesprávné napětí přístroj zničí.
- Pokud přístroj IR167BT nebudete delší dobu používat, odpojte jej z napájení vytažením ze zásuvky. Tím předejdete riziku požáru.
- K čištění přístroje IR167BT nikdy nepoužívejte silná rozpouštědla, protože by mohlo dojít k poškození jeho povrchu. Je vhodná suchá a měkká tkanina, avšak pokud je přístroj IR167BT mimořádně znečištěný, lze jej očistit mírně navlhčenou tkaninou. Po vyčištění se ujistěte, že je přístroj suchý.
- Pokud musíte přístroj IR167BT odeslat, uložte jej do původního obalu. K tomuto účelu si obal uschovejte.





VAROVÁNÍ: NEVYSTAVUJTE SPOTŘEBIČ DEŠTI NEBO VLHKOSTI ABYSTE PŘEDEŠLI VZNIKU POŽÁRU NEBO ÚRAZU ELEKTRICKÝM PROUDEM. VŽDY SPOTŘEBIČ VYPNĚTE ZE ZÁSUVKY KDYŽ JEJ NEPOUŽÍVÁTE NEBO PŘED OPRAVOU. V PŘÍSTROJI NEJSOU ŽÁDNÉ ČÁSTI OPRAVITELNÉ SPOTŘEBITELEM. VŽDY SE OBRACEJTE NA KVALIFIKOVANÝ AUTORIZOVANÝ SERVIS. PŘÍSTROJ JE POD NEBEZPEČNÝM NAPĚTÍM.

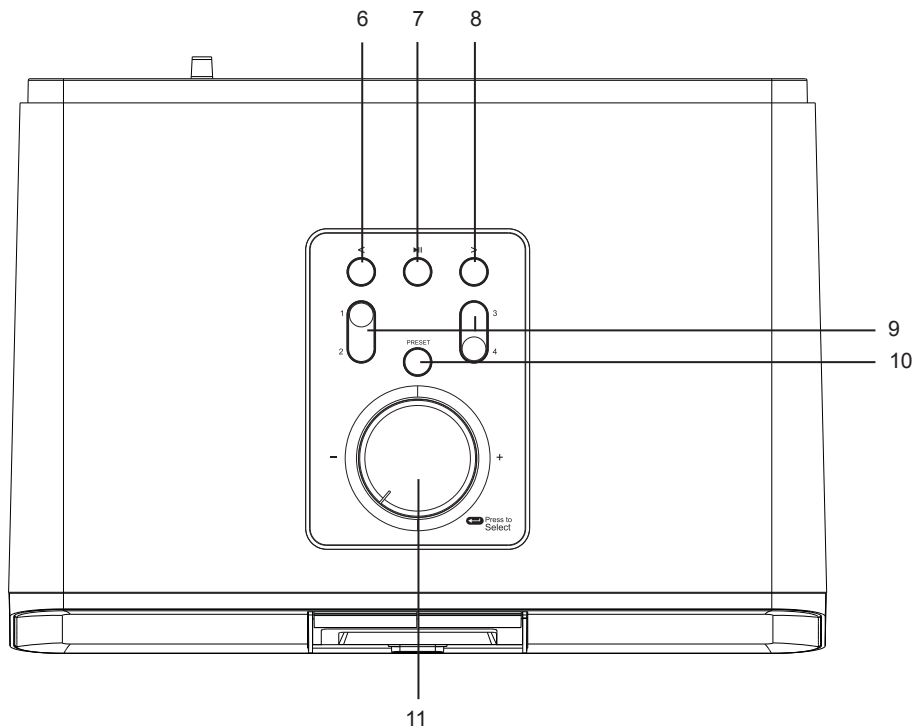
2. VZHLED A POPIS TLAČÍTEK


Pohled zepředu



1. Tlačítko 
Stisknutím se vrátíte do hlavní nabídky
2. Tlačítko M
Přepínání mezi zdroji zvuku
3. Zcela plochý plně barevný displej TFT 2,4 palců (6 cm)
4. Tlačítko zapnutí / pohotovostního stavu 
5. Senzor dálkového ovládání

Pohled shora



6. < Kurzor doleva / Tlačítko „předchozí“
7.  Tlačítko přehrávání/pauza
8. > Kurzor doprava / Tlačítko „další“
9. Předvolby 1, 2, 3, 4
10. Tlačítko předvolby
Stisknutím a podržením uložíte stanice.

Obsah je uzamčen

Dokončete, prosím, proces objednávky.

Následně budete mít přístup k celému dokumentu.



Proč je dokument uzamčen? Nahněvat Vás rozhodně nechceme. Jsou k tomu dva hlavní důvody:

- 1) Vytvořit a udržovat obsáhlou databázi návodů stojí nejen spoustu úsilí a času, ale i finanční prostředky. Dělali byste to Vy zadarmo? Ne*. Zakoupením této služby obdržíte úplný návod a podpoříte provoz a rozvoj našich stránek. Třeba se Vám to bude ještě někdy hodit.

**) Možná zpočátku ano. Ale vězte, že dotovat to dlouhodobě nelze. A rozhodně na tom nezbohatneme.*

- 2) Pak jsou tady „roboti“, kteří se přiživují na naší práci a „vysávají“ výsledky našeho úsilí pro svůj prospěch. Tímto krokem se jim to snažíme překazit.

A pokud nemáte zájem, respektujeme to. Urgujte svého prodejce. A když neuspějete, rádi Vás uvidíme!