



Volně stojící myčka na nádobí

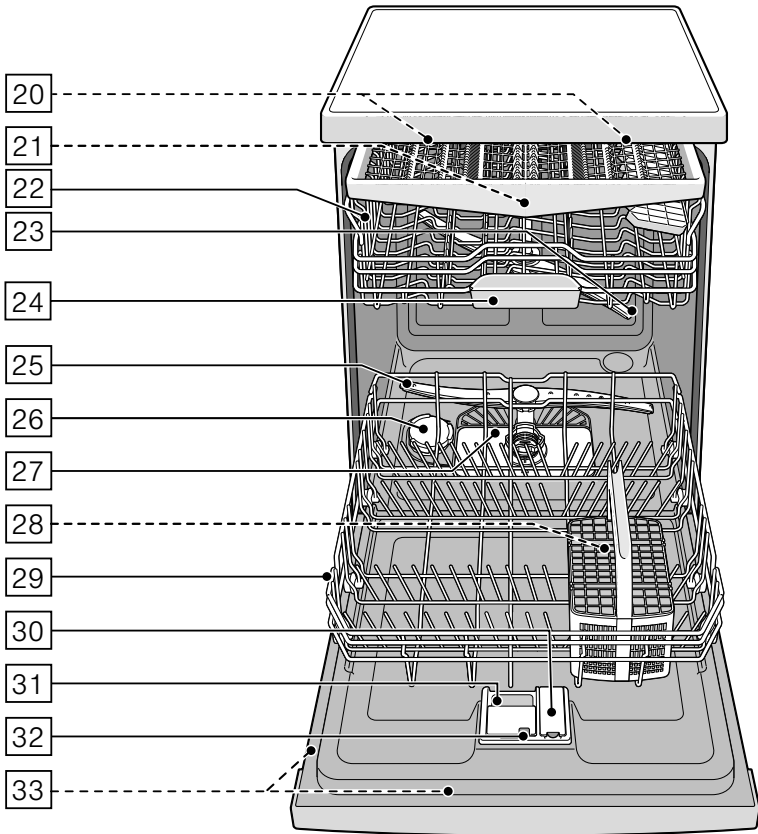
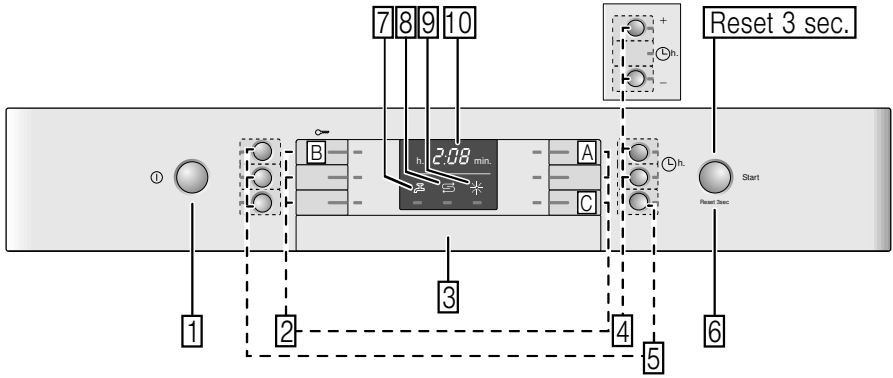
SMS46CW01E



BOSCH

cz Návod k použití





Obsah

 Použití podle určení	4	 Nádobí	15
 Bezpečnostní pokyny	4	Není vhodné	15
Dříve než spotřebič uvedete do provozu.	5	Poškození sklenic a nádobí.	16
Při dodání.	5	Uložení nádobí	16
Při instalaci.	5	Horní koš na nádobí	16
V denním provozu.	6	Dolní koš na nádobí	17
Zablokování dvířek.	7	Koš na příbory.	17
Zablokování tlačítek.	8	Zásuvka na příbory	17
Při vzniklých škodách	8	Etažér	18
Při likvidaci	8	Sklopné trny	19
 Ochrana životního prostředí	10	Držák malých dílů	19
Obal.	10	Police na nože	19
Staré spotřebiče.	10	Ostříkovací hlava na pečicí plechy.	19
 Seznámení se se spotřebičem	11	Vyklizení nádobí	20
Ovládací panel	11	Úprava výšky koše	20
Vnitřní prostor spotřebiče	11	 Mycí prostředek	22
Přehled nabídky.	12	Plnění mycího prostředku.	22
Eco sušení	12	Kombinovaný mycí prostředek.	23
 Zařízení ke změkčování vody		 Přehled programů	25
Speciální sůl	13	Volba programu	26
Tabulka tvrdosti vody	13	Upozornění pro zkušební ústavy	26
Nastavení změkčovacího zařízení.	13	 Přidavné funkce	27
Použití speciální soli	13	Úspora času (VarioSpeedPlus)	27
Použití mycích prostředků s komponentou soli	14	Poloviční náplň.	27
Vypnutí ukazatele změkčování vody.	14	HygienePlus (HygienePlus).	27
 Leštidlo	14	Intenzivní zóna	27
Nastavení množství leštidla	15	Extra sušení.	27
Použití mycích prostředků s komponentou leštidla.	15	Sušení s vysokým leskem	27
Vypnutí ukazatele doplnění leštidla	15	EnergySave	27

Obsah je uzamčen

Dokončete, prosím, proces objednávky.

Následně budete mít přístup k celému dokumentu.



Proč je dokument uzamčen? Nahněvat Vás rozhodně nechceme. Jsou k tomu dva hlavní důvody:

- 1) Vytvořit a udržovat obsáhlou databázi návodů stojí nejen spoustu úsilí a času, ale i finanční prostředky. Dělali byste to Vy zadarmo? Ne*. Zakoupením této služby obdržíte úplný návod a podpoříte provoz a rozvoj našich stránek. Třeba se Vám to bude ještě někdy hodit.

**) Možná zpočátku ano. Ale vězte, že dotovat to dlouhodobě nelze. A rozhodně na tom nezbohatneme.*

- 2) Pak jsou tady „roboti“, kteří se přiživují na naší práci a „vysávají“ výsledky našeho úsilí pro svůj prospěch. Tímto krokem se jim to snažíme překazit.

A pokud nemáte zájem, respektujeme to. Urgujte svého prodejce. A když neuspějete, rádi Vás uvidíme!