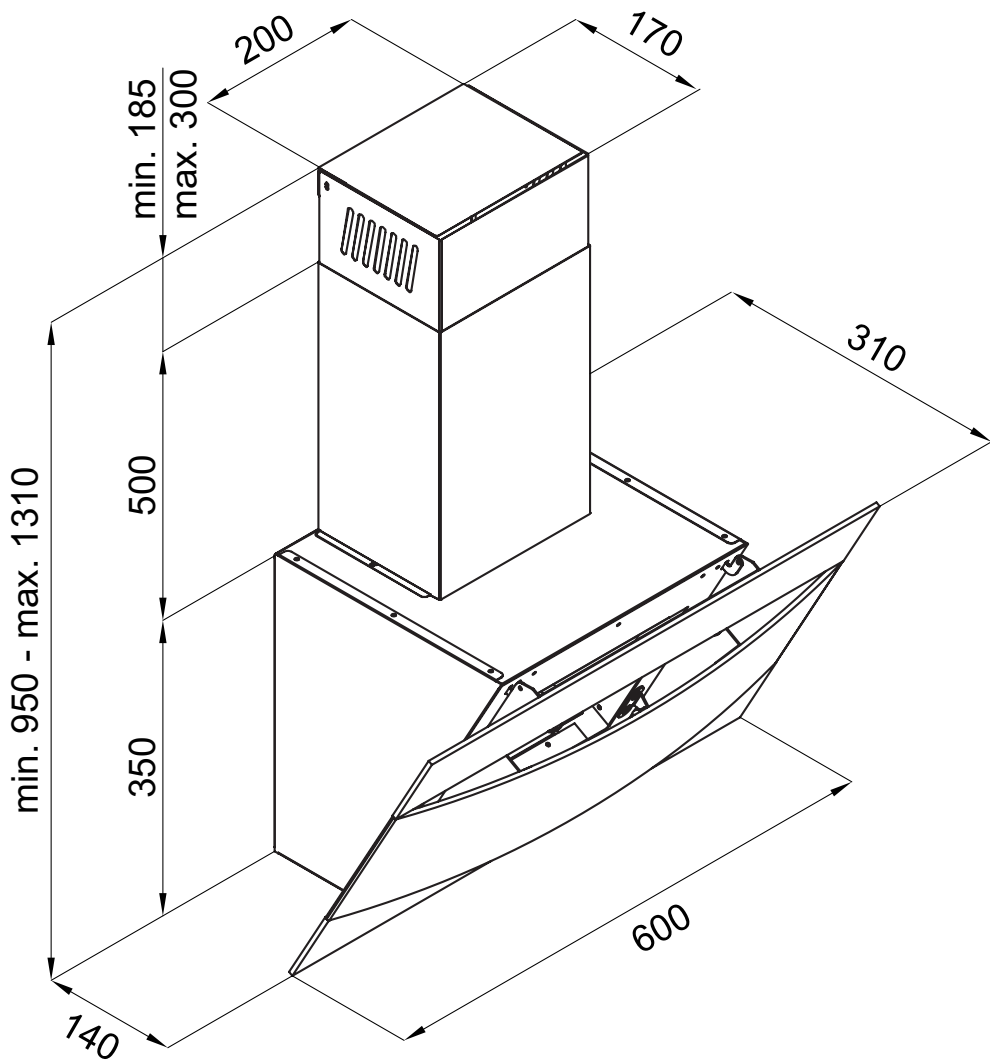


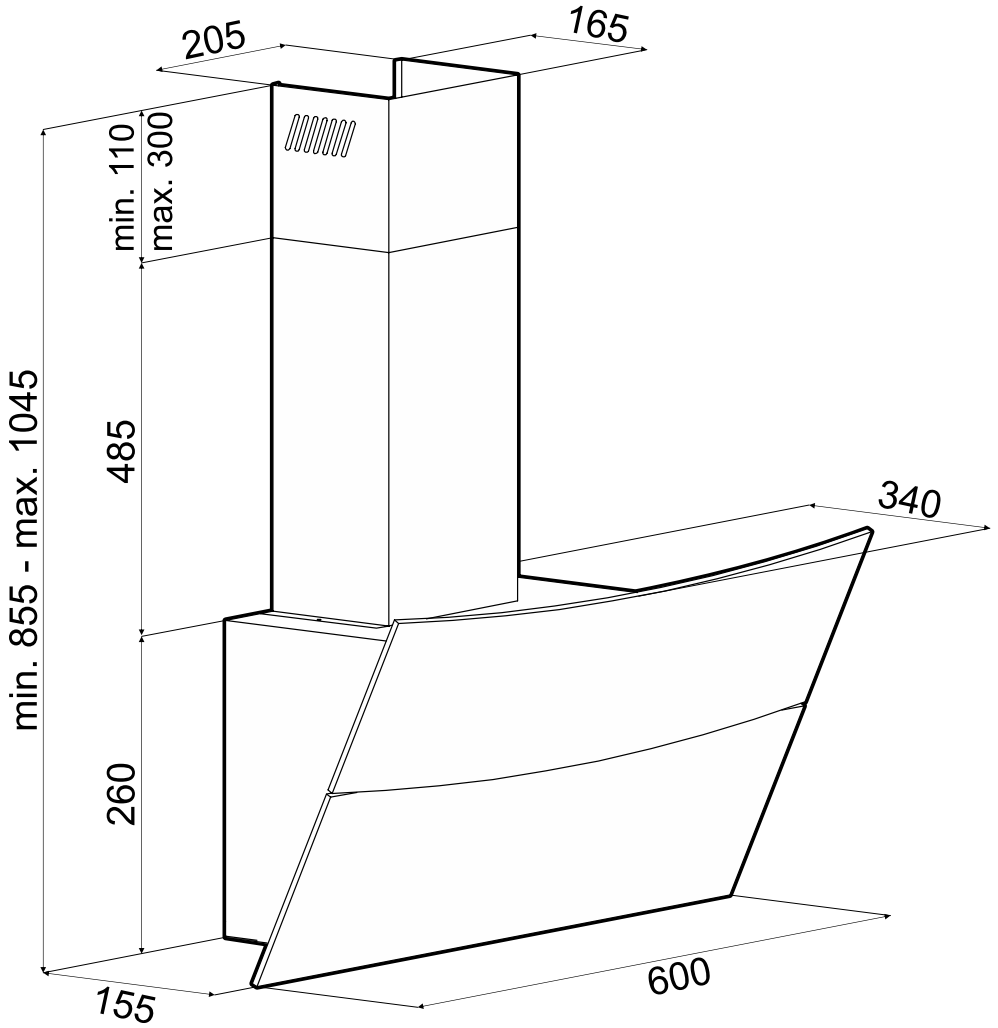
# Amica

**OKC623S**  
**OKC624S**  
**HCK624B**  
**SKZ 62DB**  
**SKZ 62CB**

---

<b>INSTRUKCJA OBSŁUGI - OKAP NADKUCHENNY</b>	<b>PL</b>
<b>NÁVOD K OBSLUZE - KUCHYŇSKÉHO ODSAVAČE</b>	<b>CZ</b>
<b>NÁVOD NA OBSLUHU - KUCHYNSKÉHO ODSÁVAČA</b>	<b>SK</b>
<b>INSTRUCTION MANUAL - KITCHEN EXTRACTOR HOOD</b>	<b>EN</b>
<b>BEDIENUNGSANLEITUNG - KAMINHAUBE</b>	<b>DE</b>
<b>ИНСТРУКЦИЯ ЗА ОБСЛУЖВАНЕ – КУХНЕНСКИ АСПИРАТОР</b>	<b>BG</b>
<b>HASZNÁLATI UTASÍTÁS - TŰZHELY FELETTI PÁRAELSZÍVÓ</b>	<b>HU</b>
<b>UPUTE ZA UPORABU – KUHINJSKA NAPA</b>	<b>HR</b>
<b>NAVODILA ZA UPORABO – KUHINJSKA NAPA</b>	<b>SL</b>





# Obsah je uzamčen

**Dokončete, prosím, proces objednávky.**

**Následně budete mít přístup k celému dokumentu.**



**Proč je dokument uzamčen? Nahněvat Vás rozhodně nechceme. Jsou k tomu dva hlavní důvody:**

- 1) Vytvořit a udržovat obsáhlou databázi návodů stojí nejen spoustu úsilí a času, ale i finanční prostředky. Dělali byste to Vy zadarmo? Ne\*. Zakoupením této služby obdržíte úplný návod a podpoříte provoz a rozvoj našich stránek. Třeba se Vám to bude ještě někdy hodit.

*\*) Možná zpočátku ano. Ale vězte, že dotovat to dlouhodobě nelze. A rozhodně na tom nezbohatneme.*

- 2) Pak jsou tady „roboti“, kteří se přiživují na naší práci a „vysávají“ výsledky našeho úsilí pro svůj prospěch. Tímto krokem se jim to snažíme překazit.

A pokud nemáte zájem, respektujeme to. Urgujte svého prodejce. A když neuspějete, rádi Vás uvidíme!