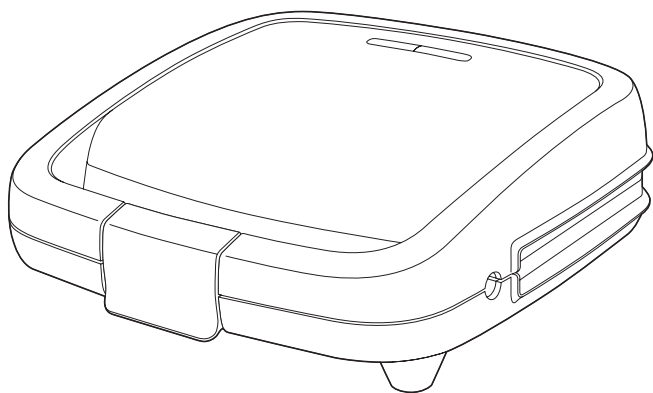
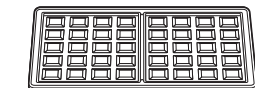
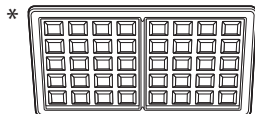
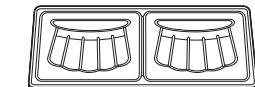
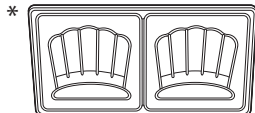
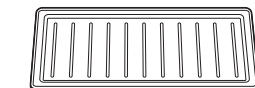
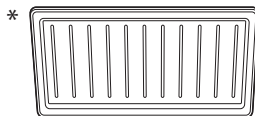
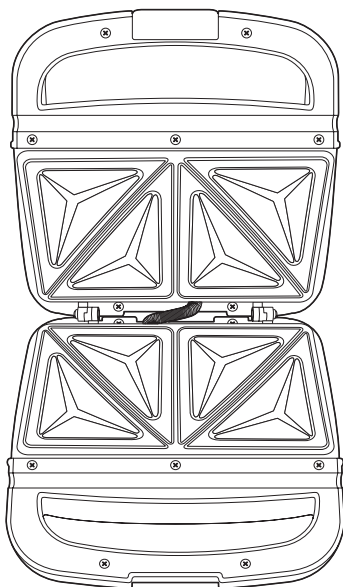
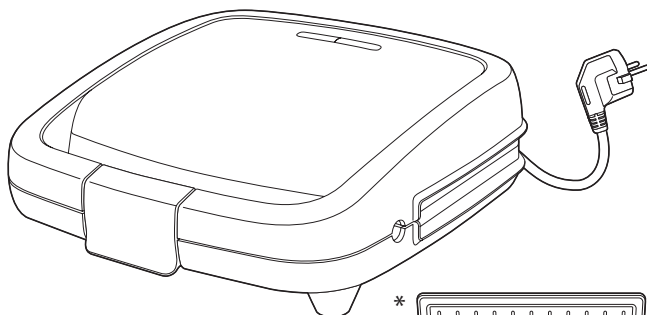


# waffle time croc time

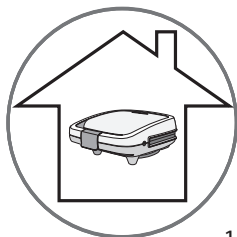
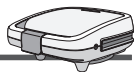


FR  
NL  
DE  
IT  
ES  
PT  
EN  
EL  
TR  
DA  
NO  
SV  
FI  
PL  
RU  
UK  
CS  
SK  
HU  
SL  
SR  
BS  
HR  
RO  
BG  
ET  
LT  
LV  
AR  
FA  
KK



\*selon modèle - afhankelijk van het model - je nach Modell - secondo il modello - según modelo - consoante o modelo - depending on the model - Ανάλογα με το μοντέλο - modele göre - afhængig af modellen - avhengig av modell - beroende på modell - mallista riippuen - w zależności od modelu - в зависимости от модели - залежно від моделі - podle modelu - podľa modelu - modelltól függően - glede na model - u zavisnosti od modela - zavisno od modela - ovisno o modelu - în funcție de model - в зависимости от модели - söltuvalt modelist - priklausomai nuo modelio - Atkarībā no modeļa - بر حسب الموديل - үлгісіне қарай

1

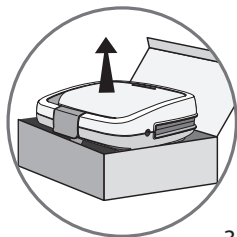
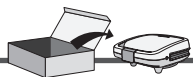


1

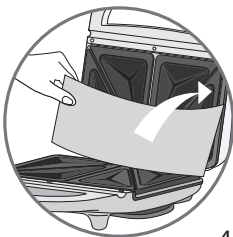


2

2



3



4



5

# Obsah je uzamčen

**Dokončete, prosím, proces objednávky.  
Následně budete mít přístup k celému dokumentu.**



**Proč je dokument uzamčen? Nahněvat Vás rozhodně nechceme. Jsou k tomu dva hlavní důvody:**

1) Vytvořit a udržovat obsáhlou databázi návodů stojí nejen spoustu úsilí a času, ale i finanční prostředky. Dělali byste to Vy zadarmo? Ne\*. Zakoupením této služby obdržíte úplný návod a podpoříte provoz a rozvoj našich stránek. Třeba se Vám to bude ještě někdy hodit.

*\*) Možná zpočátku ano. Ale vězte, že dotovat to dlouhodobě nelze. A rozhodně na tom nezbohatneme.*

2) Pak jsou tady „roboti“, kteří se přiživují na naší práci a „vysávají“ výsledky našeho úsilí pro svůj prospěch. Tímto krokem se jim to snažíme překazit.

A pokud nemáte zájem, respektujeme to. Urgujte svého prodejce. A když neuspějete, rádi Vás uvidíme!