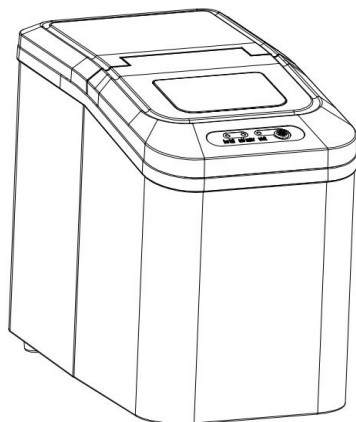


guzzanti

**VÝROBNÍK LEDU
VÝROBNÍK ĽADU
KOSTKARKA DO LODU
JÉGKÉSZÍTŐ GÉP
APARAT ZA PRIPRAVO LEDU
EISWÜRFELMASCHINE
ICE MAKER**

GZ-121



**Návod k obsluze
Návod na obsluhu
Instrukcja obsługi
Használati útmutató
Navodila za uporabo
Gebrauchsanleitung
Instruction manual**



Důležité bezpečnostní pokyny: důkladně přečtěte a uschovejte pro použití v budoucnosti.

Děkujeme za koupi našeho spotřebiče. Doufáme, že si spotřebič užijete. Před použitím se ujistěte, zda jste návodů porozuměli. Uschovejte tento návod.

ÚVOD

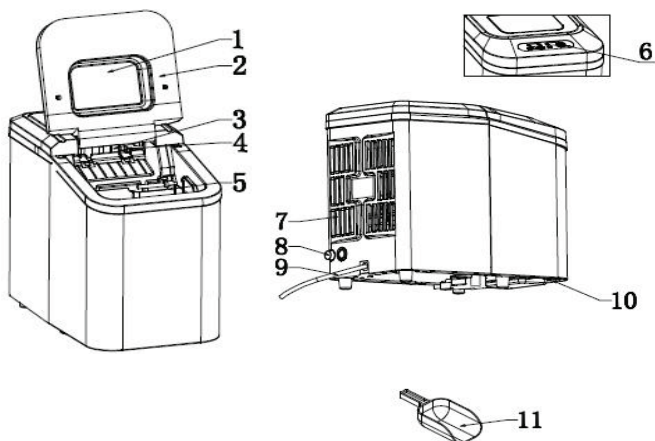
Výrobník ledu je profesionální zařízení pro výrobu kostek ledu. S luxusním vzhledem, antiseptickým vnitřním povrchem, je vhodný pro použití na hodně let. Automatický systém výroby ledu pracuje rychle a vždy nabízí kostky ledu standardního tvaru. Pro zachování efektivního a bezproblémového provozu výrobníku ledu vždy dodržujte pokyny k obsluze.

I. FUNKCE SPOTŘEBIČE

1. Díky využití technologie chlazení kompresorem je výroba kostek ledu efektivní.
2. Tento spotřebič je určený pro použití v domácnostech a podobném prostředí jako je: zaměstnanecké kuchyně v prodejnách, kancelářích a jiném pracovním prostředí; na farmách; klienty hotelů, motelů jiných typech ubytovacího zařízení.
3. Proces výroby ledu můžete vidět přes průhledné okénko.
4. Ovládání tlačítka, LED indikace zobrazují různé stavy.
5. Varování o „Malém množství vody“ a „Plném zásobníku ledu“. K pokračování pouze vyndejte led.

II. SEZNAM HLAVNÍCH DÍLŮ:

1. Průhledné okénko
2. Víko
3. Výparník
4. Box výroby ledu
5. Zásobník kostek ledu
6. Ovládací panel
7. Vstup vzduchu
8. Odtok vody
9. Přívodní kabel
10. Výstup vzduchu
11. Naběračka na led



Obsah je uzamčen

**Dokončete, prosím, proces objednávky.
Následně budete mít přístup k celému dokumentu.**



Proč je dokument uzamčen? Nahněvat Vás rozhodně nechceme. Jsou k tomu dva hlavní důvody:

1) Vytvořit a udržovat obsáhlou databázi návodů stojí nejen spoustu úsilí a času, ale i finanční prostředky. Dělali byste to Vy zadarmo? Ne*. Zakoupením této služby obdržíte úplný návod a podpoříte provoz a rozvoj našich stránek. Třeba se Vám to bude ještě někdy hodit.

**) Možná zpočátku ano. Ale vězte, že dotovat to dlouhodobě nelze. A rozhodně na tom nezbohatneme.*

2) Pak jsou tady „roboti“, kteří se přiživují na naší práci a „vysávají“ výsledky našeho úsilí pro svůj prospěch. Tímto krokem se jim to snažíme překazit.

A pokud nemáte zájem, respektujeme to. Urgujte svého prodejce. A když neuspějete, rádi Vás uvidíme!