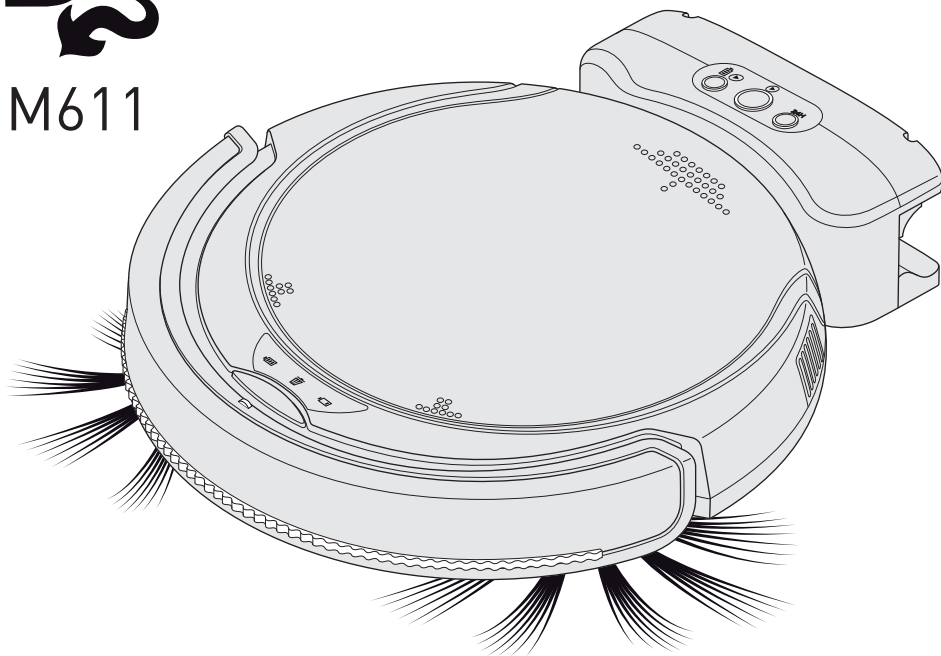


# Dirt Devil®

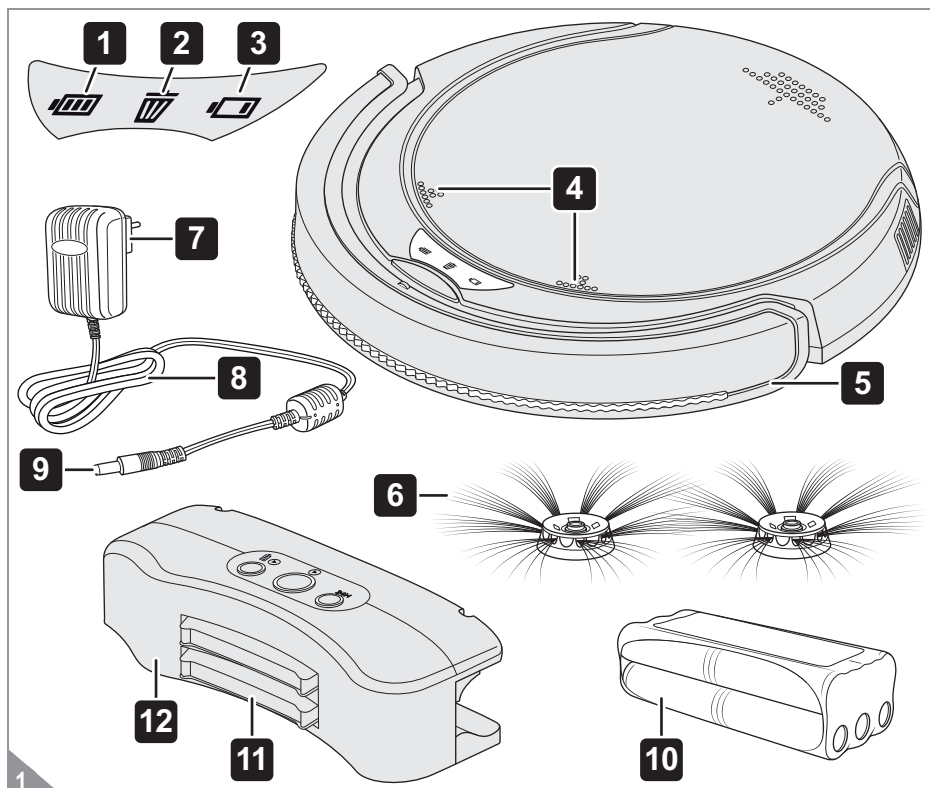
M611



# FUSION

# 1 Přehled

## 1.1 Obsah dodávky



### 1 Indikátor nabíjení "🔋":

- Bliká zeleně: Během dobíjení akumulátoru
- Svítí zeleně: Při plném nabití akumulátoru
- Střídavě bliká s "🔋": Během provozování vysavače

### 2 Indikátor čištění "🗑️":

- Svítí červeně: Je třeba vyprázdnit zásobník s nečistotami

### 3 Indikátor akumulátoru "🔋":

- Svítí červeně: Je třeba nabít akumulátor, nebo v případě, kdy přístroj nemá žádný kontakt s podlahou
- Střídavě bliká s "🔋": Během provozování vysavače

### 4 Tlačné body pro uvolnění krytu

### 5 Nárazník

### 6 Kulatý kartáč

### 7 Napájecí adaptér

### 8 Kabel napájecího adaptéru

### 9 Konektor napájecího adaptéru

### 10 Akumulátor

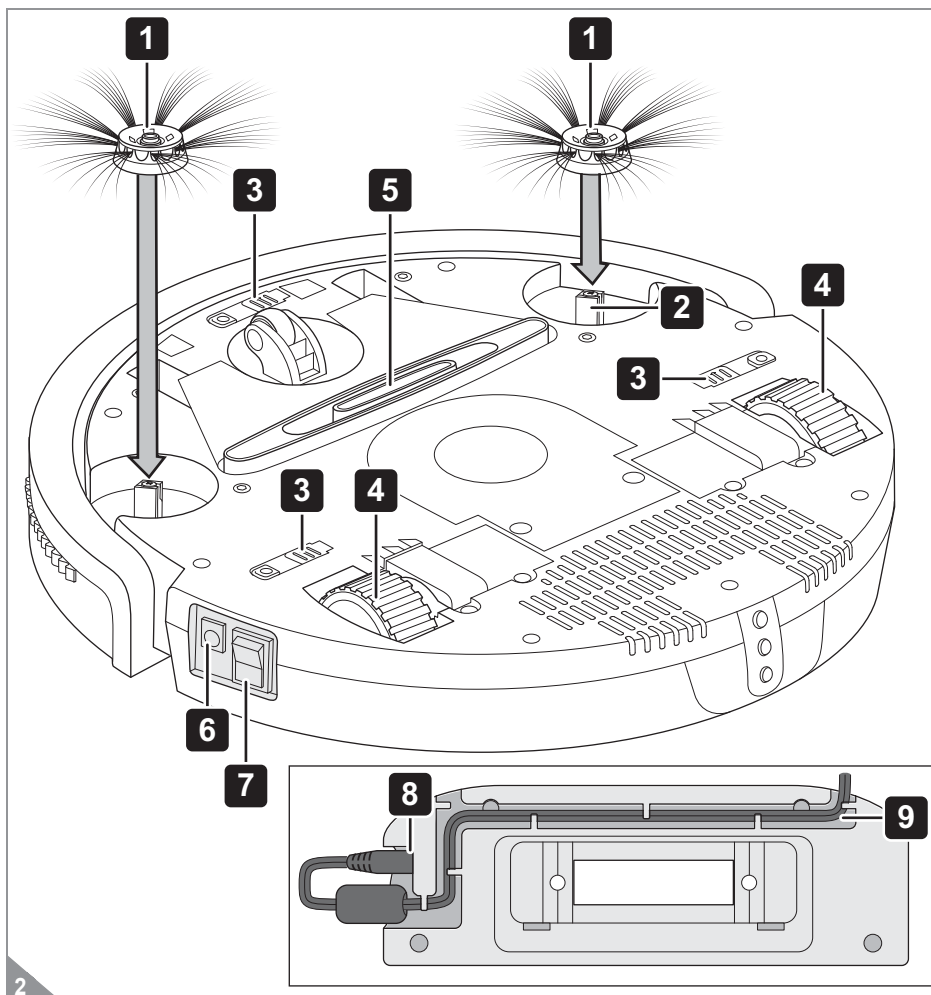
### 11 Kontakty dokovací stanice

### 12 Dokovací stanice

- - Tlačítko ("Full Go"): Přístroj se spustí, jakmile bude akumulátor plně nabitý
- - Tlačítko ("Go"): Přístroj se spustí ihned po stisknutí tlačítka, bez ohledu na stav nabití akumulátoru
- Tlačítko "24H": Přístroj se spustí za 24 hodin po stisknutí tohoto tlačítka

# 1 Přehled

## 1.2 Spodní strana přístroje



1 Kulatý kartáč

2 Uchycení pro kartáč

3 Posuvný ovladač pro nastavení citlivosti  
senzorů proti pádu

4 Pogumovaná hnací kola

5 Sací otvor

6 Konektor pro nabíjení

7 Vypínač

8 Konektor napájecího adaptéru pro  
připojení dokovací stanice

9 Kanál pro kabel dokovací  
stanice

# Obsah je uzamčen

**Dokončete, prosím, proces objednávky.**

**Následně budete mít přístup k celému dokumentu.**



**Proč je dokument uzamčen? Nahněvat Vás rozhodně nechceme. Jsou k tomu dva hlavní důvody:**

- 1) Vytvořit a udržovat obsáhlou databázi návodů stojí nejen spoustu úsilí a času, ale i finanční prostředky. Dělali byste to Vy zadarmo? Ne\*. Zakoupením této služby obdržíte úplný návod a podpoříte provoz a rozvoj našich stránek. Třeba se Vám to bude ještě někdy hodit.

*\*) Možná zpočátku ano. Ale vězte, že dotovat to dlouhodobě nelze. A rozhodně na tom nezbohatneme.*

- 2) Pak jsou tady „roboti“, kteří se přiživují na naší práci a „vysávají“ výsledky našeho úsilí pro svůj prospěch. Tímto krokem se jim to snažíme překazit.

A pokud nemáte zájem, respektujeme to. Urgujte svého prodejce. A když neuspějete, rádi Vás uvidíme!