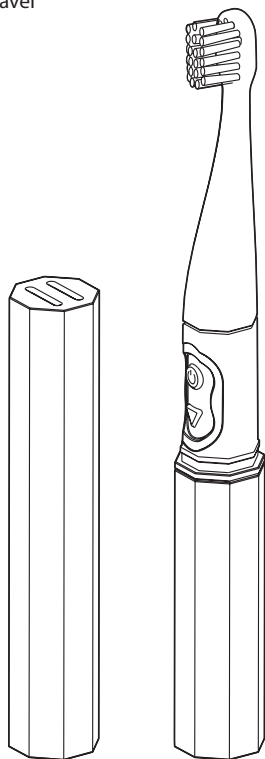


## Sonický pulzní zubní kartáček

Návod k obsluze

GTS2005T Travel



## NEPŘEHLÉDNĚTE

Uchovávejte mimo dosah dětí. Malé součásti dítě může spolknout nebo vdechnout.

## PŘED POUŽITÍM SI PROČTĚTE CELÝ NÁVOD BEZPEČNOSTNÍ UPOZORNĚNÍ

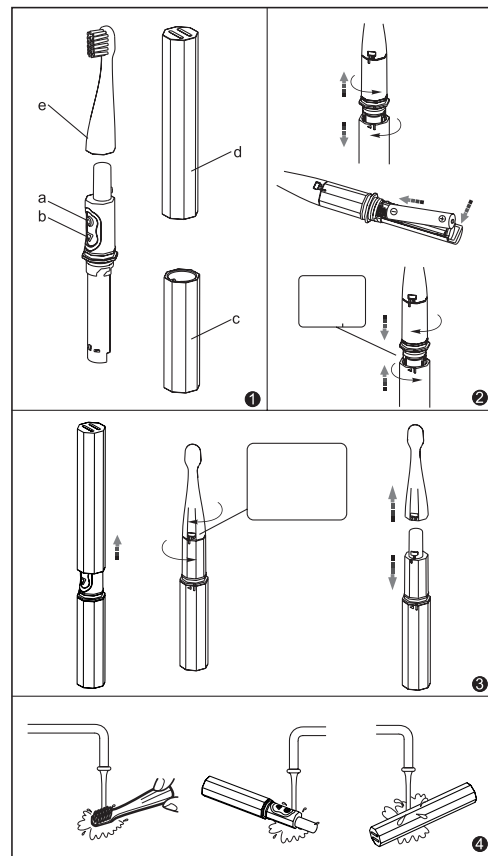
- Přístroj používejte pouze k účelu popsanému v této příručce.
- Děti a osoby se sníženými fyzickými, smyslovými a duševními schopnostmi a osoby neznalé a nezkušené smí zařízení používat pouze pod dohledem dospělé osoby zodpovědné za jejich zdraví.
- S přístrojem si nesmí hrát děti.
- O používání elektrického kartáčku v době dvou měsíců po operačním zákroku v ústní dutině nebo na dásních se poradte se zubním lékařem.
- Netlačte štětiny na zuby a dásně příliš silně a nečistěte jednotlivé zóny příliš dlouho.
- Nepoužívejte k čištění kartáčku ředidla, benzen ani alkohol. Látky tohoto typu mohou způsobit vady, praskání a změnu barev součástí.
- Přístroj používejte výhradně k čištění v ústní dutině.
- Spínače se dotýkejte bříškem prstu, nikoliv nehtem. Nehtem může poškodit gumový povrch spínače.
- Přístroj sami neopravujte ani neopravujte, mohlo by dojít k nepředvídatelným potížím.
- Chraňte přístroj před pádem a zacházejte s ním opatrně.

## TENTO NÁVOD SI DOBŘE ULOŽTE

## Součásti a příslušenství (obr. 1)

- a. Vypínač
- b. Volič režimu
- c. Kryt baterie

- d. Kryt kartáčku
- e. Kartáček



# Obsah je uzamčen

**Dokončete, prosím, proces objednávky.**

**Následně budete mít přístup k celému dokumentu.**



**Proč je dokument uzamčen? Nahněvat Vás rozhodně nechceme. Jsou k tomu dva hlavní důvody:**

- 1) Vytvořit a udržovat obsáhlou databázi návodů stojí nejen spoustu úsilí a času, ale i finanční prostředky. Dělali byste to Vy zadarmo? Ne\*. Zakoupením této služby obdržíte úplný návod a podpoříte provoz a rozvoj našich stránek. Třeba se Vám to bude ještě někdy hodit.

*\*) Možná zpočátku ano. Ale vězte, že dotovat to dlouhodobě nelze. A rozhodně na tom nezbohatneme.*

- 2) Pak jsou tady „roboti“, kteří se přiživují na naší práci a „vysávají“ výsledky našeho úsilí pro svůj prospěch. Tímto krokem se jim to snažíme překazit.

A pokud nemáte zájem, respektujeme to. Urgujte svého prodejce. A když neuspějete, rádi Vás uvidíme!