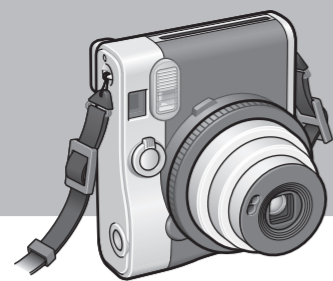
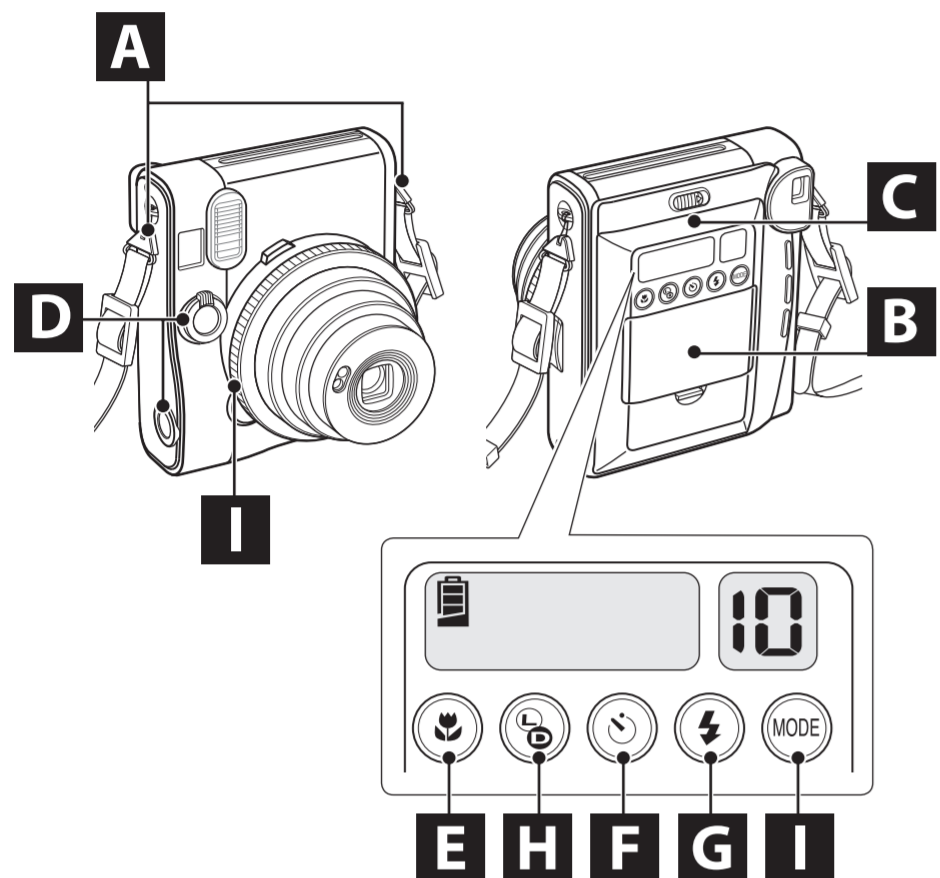


FUJIFILM instax mini 90 INSTANT CAMERA

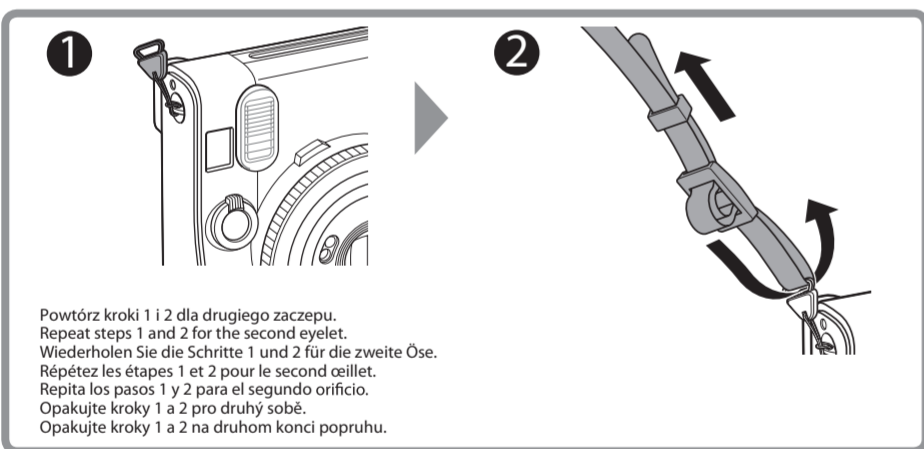


Instrukcja obsługi
User's Guide
Bedienungsanleitung
Guide de l'utilisateur
Manual de instrucciones
Návod
Návod na obsluhu

CPL3B081-100 FFBX-315207



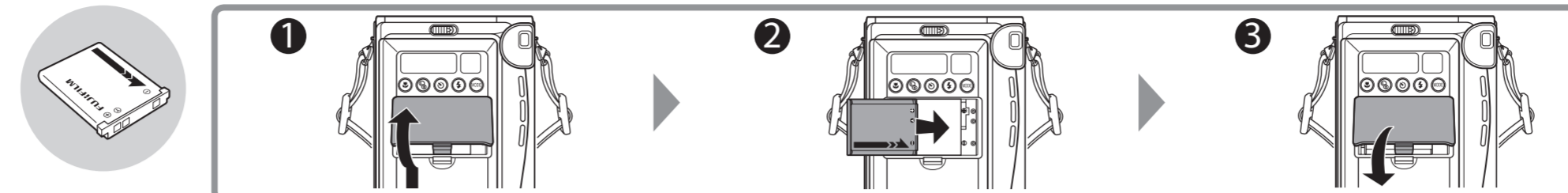
A Dołączanie paska/Attaching the Strap/Anbringen der Trageschleife/Fixation de la courroie/Fijación de la correa/Přípevnění popruhu/Uchycenie popruhu



- Powtórz kroki 1 i 2 dla drugiego zaczepu. Repeat steps 1 and 2 for the second eyelet. Wiederholen Sie die Schritte 1 und 2 für die zweite Öse. Répétez les étapes 1 et 2 pour le second œillet. Repita los pasos 1 y 2 para el segundo orificio. Opakujte kroky 1 a 2 pro druhý sobě. Opakujte kroky 1 a 2 na druhom konci popruhu.
- Korzystaj z paska do zawieszenia aparatu na ramieniu. Nie wieszaj aparatu na szyi.
- Use the strap as a shoulder strap. Do not put the strap around your neck.
- Verwenden Sie die Trageschleife als Schultergurt. Hängen Sie die Trageschleife nicht um den Hals.
- Utilisez la courroie comme une bandoulière. Ne passez pas la courroie autour de votre cou.
- Utilice la correa como correa para el hombro. No se ponga la correa alrededor del cuello.
- Používejte popruh přes rameno, nešavajete ho okolo krku.
- Používajte popruh ako popruh na pleco. Nešavajte popruh na krk (šiju).
- Uwaga, aby pasek nie przeszkadzał w wysuwie filmu.
- Be careful so that the strap does not obstruct the film exit.
- Achten Sie darauf, dass die Trageschleife nicht den Filmaustritt behindert.
- Faites attention que la courroie ne gêne pas la sortie du film.
- Asegúrese de que la correa no obstruya la salida de la película.
- Dajte prosím pozor, aby popruh nezavadzal pri vysúvaní filmu z fotoaparátu.
- Dejte pozoru, aby popruh nebránil vysunutí fotografie.



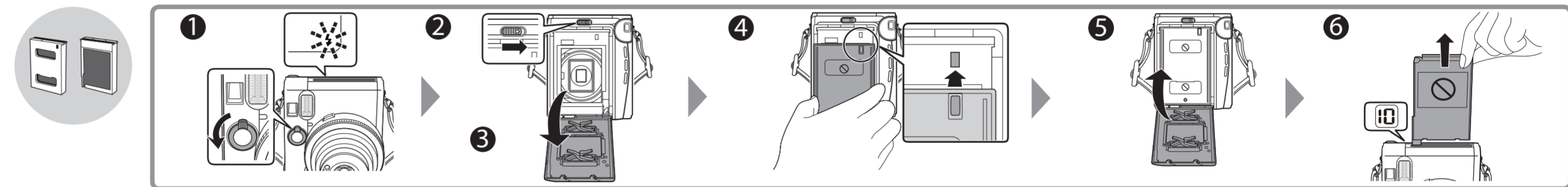
B Umieszczanie baterii/Inserting the Battery/Einsetzen des Akkus/Insertion de la batterie/Inserción de la pila/Vložení baterií/Zakladanie batérie



- Jedna bateria NP-45A**
(Bateria musi być w pełni naładowana.)
Pamiętaj, aby przed włożeniem do aparatu kasety z filmem umieścić w nim baterię.
Metoda sprawdzania poziomu naładowania baterii
Wyświetlane jest []: Bateria wyczerpuje się.
Wyświetlane jest []: Niski poziom naładowania baterii.
Naładuj baterię.
Miga []: Bateria rozładowała się.
Naładuj baterię.
- One NP-45A battery**
(The battery must be fully charged.)
Be sure to insert the battery before you load the film pack.
Battery capacity check method
[] is displayed: Battery capacity is getting low.
[] is displayed: Battery capacity is low.
Recharge the battery.
[] flashes: No battery capacity remains.
Recharge the battery.
- Ein NP-45A Akku**
(Der Akku muss vollständig geladen sein.)
Setzen Sie den Akku immer ein, bevor Sie die Filmpackung einlegen.
Prüfen der Akkukapazität
[] wird angezeigt: Die Kapazität des Akkus scheint niedrig zu sein.
[] wird angezeigt: Die Kapazität des Akkus ist niedrig.
Laden Sie den Akku neu auf.
[] blinkt: Die Akkukapazität ist verbraucht. Laden Sie die Batterie neu auf.
- Une batterie NP-45A**
(La batterie doit être complètement chargée.)
Assurez-vous d'insérer la batterie avant de charger la cassette film.
Méthode de vérification de la capacité de la batterie.
[] est affiché: La capacité de la batterie semble être faible.
[] est affiché: La capacité de la batterie est faible.
Rechargez la pile.
[] clignote: La batterie est déchargée.
Rechargez la pile.
- Una pila NP-45A**
(La pila debe estar cargada completamente.)
Asegúrese de insertar la pila antes de cargar el cartucho de película.
Método de comprobación de carga de la pila
Se visualiza []: La carga de la pila podría estar baja.
Se visualiza []: La carga de la pila es baja.
Recargue la pila.
[] destella: La pila está completamente agotada.
Recargue la pila.
- Jedna baterie NP-45A**
Baterie musí být nabitá. Bateria musí být nabitá.
Ujistěte se, že baterie je vložena v aparátu před vložením filmu.
Kontrola kapacity baterie
[] je zobrazeno: Bateria je vybitá.
[] je zobrazeno: Bateria je téměř vybitá.
Nabijte baterii.
[] bliká: baterie je vybitá
Vložení filmu
- Jedna batéria NP-45A**
(Batéria musí byť úplne nabitá.)
Uistite sa, že ste batériu vložili ešte pred založením filmovej kazety.
Metóda zistenia kapacity batérie
Zobrazuje sa []: Kapacita batérie je nižšia.
Zobrazuje sa []: Kapacita batérie je nízka.
Dobite batériu.
Blika []: Batéria nemá žiadnu zostatkovú kapacitu.
Dobite batériu.

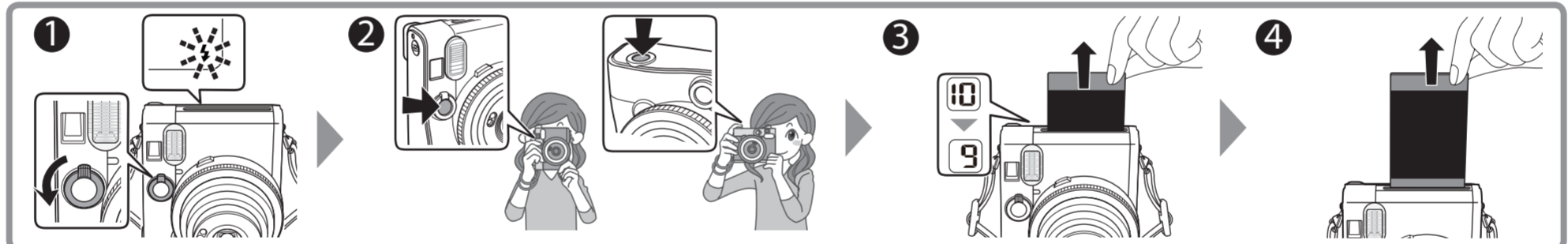
Szczegóły dotyczące baterii, patrz sekcja „Informacje o baterii”.
For details on the battery, refer to "About the Battery".
Einzelheiten zur Batterie siehe „Über die Batterie”.
Pour les détails sur la batterie, reportez-vous à "À propos de la batterie".
Para obtener más información sobre la pila, consulte "Acerca de la pila".
Podrobné informácie o batérii náleznete v časti "Baterie".
Podrobnosti súvisiace s batériou si prečítajte v časti textu "Informácie o batérii".

C Umieszczanie kasety filmu/Loading a Film Pack/Einlegen einer Filmpackung/Chargement de la cassette film/Carga del cartucho de película/Vložení filmu/Založení filmovej kazety



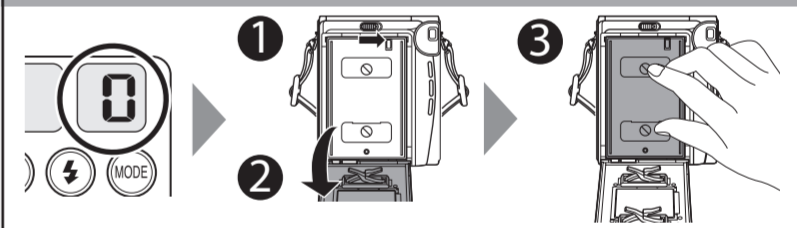
- Korzystaj jedynie z filmów barwnych Fujifilm Instax mini.**
• Po włączeniu aparatu umieść kasety z filmem.
• Gdy nie jest umieszczona kasety z filmem, na liczniku widnieje wskazanie [].
• Kasety filmu wyjmij z wewnętrznej torby dopiero tuż przed umieszczeniem jej w aparacie.
• Nigdy nie naciskaj na pokrywę filmu ani na da otwory na tylniej ścianie.
• Kasety filmu zawierają jedną czarną pokrywę filmu oraz 10 arkuszy filmu światoczułego.
• Pokrywa filmu wysuwana jest automatycznie po zamknięciu tylnej pokrywy aparatu.
- Use Fujifilm Instax mini Color Film only.**
• Load the film pack after you turn the camera on.
• [] is displayed on the counter when the film pack is not loaded.
• Do not remove the film pack from its inner bag until immediately before loading it into the camera.
• Never press the film cover or two holes on the back.
• A film pack contains 1 black film cover and 10 film sheets.
• The film cover is ejected automatically when the back cover is closed.
- Verwenden Sie nur Fujifilm „instax mini“ Sofort-Farbfilm für diese Kamera.**
• Legen Sie die Filmpackung nach dem Einschalten der Kamera ein.
• [] erscheint auf dem Bildzählwerk, wenn keine Filmpackung eingesetzt ist.
• Nehmen Sie die Filmpackung erst unmittelbar vor dem Einlegen in die Kamera aus Ihrer Verpackung.
• Drücken Sie nie auf die Filmpackung oder die zwei Öffnungen an der Rückseite.
• Eine Filmpackung enthält ein schwarzes Filmdeckblatt und 10 Filmbögen.
• Das Filmdeckblatt wird automatisch herausgeschoben, wenn die Rückabdeckung geschlossen wird.
- Utiliser seulement les films couleur Fujifilm Instantané "instax mini".**
• Chargez la cassette film après avoir mis l'appareil photo sous tension.
• [] est affiché sur le compteur quand il n'y a pas de cassette film en place.
• Ne retirez pas la cassette film hors de son sachet intérieur avant de l'installer dans l'appareil.
• N'appuyez jamais sur le couvercle du film ou sur les deux trous à l'arrière.
• La cassette film contient 1 protection et 10 photos.
• Le couvercle du film est éjecté automatiquement quand le couvercle arrière est fermé.
- Utilice únicamente película instantánea en color Fujifilm "instax mini".**
• Instale el cartucho de película después de encender la cámara.
• [] se visualiza en el contador cuando el cartucho de película no está cargado.
• No extraiga el cartucho de película de su bolsa interior hasta el momento de cargarlo en la cámara.
• Nunca presione la placa protectora de la película ni los dos agujeros de la parte posterior.
• Un cartucho de película contiene 1 placa protectora de color negro y 10.
• La placa protectora de la película se expulsa automáticamente al cerrar la tapa trasera.
- Použite jen filmy Fujifilm Instax mini**
• Film vložte po zapnutí fotoaparátu
• Uvidíte kontrolní proužek balení není vloženo
• Nevynedávajte film z ochranné fólie pokiaľ nebudete vkladať film do fotoaparátu.
• Nikdy nemečkejte balíček filmu v zadní části.
• Balení filmu obsahuje 10 fotografií.
• Ochranný kryt balení vyjede automaticky po uzavření dvířek fotoaparátu.
- Používajte iba film Fujifilm Instax mini.**
• Zakladajte film až po zapnutí fotoaparátu.
• Ak nie je film založený, objaví sa na počítadle [].
• Nevyrábajte fotozberu filmu z obalu skôr, ako bezprostredne pred vložením do fotoaparátu.
• Nikdy nestláčajte kazetu s filmom na prednej a zadnej ploche prstami.
• Kazeta filmu obsahuje 1 čierny kryt listu a 10 svetlочitlivých listov filmu.
• Kryt listu sa vysunie automaticky po zavretí zadného krytu fotoaparátu.

D Fotografowanie/Taking Pictures/Fotografieren/Prendre des photos/Toma de fotografías/Fotografování/Fotografovanie

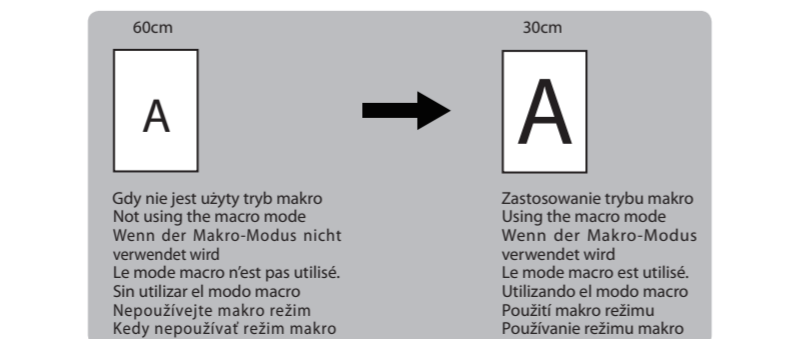


- Miga wskazanie []: Ładowanie lampy błyskowej**
Nie nastąpi zwolnienie migawki.
Gdy zakończysz korzystanie z aparatu, pamiętaj, by go wyłączyć. Pozwala wydłużyć żywotność baterii. Jeśli pozostawimy nieużywany aparat na ponad 5 minut, wówczas wyłączą się on automatycznie.
- [] is blinking: Flash charging**
Shutter is not released.
When finished using the camera, always switch off to maintain battery life. If the camera is left switched on for 5 minutes without being used, it will automatically switch off.
- [] Blinken: Blitzlicht lädt**
Die Kamera ist nicht aufnahmefähig. Der Auslöser kann nicht betätigt werden.
Wenn Sie die Kamera mehr als 5 Minuten unbenutzt eingeschaltet lassen, schaltet sie sich selbstständig aus.
- [] Clignote: Chargement instantané**
L'obturateur n'est pas libéré.
Si l'appareil est laissé sous tension pendant plus de 5 minutes sans sollicitation, il se met automatiquement hors tension.
- [] Parpadeo: Flash cargando**
El obturador no se dispara.
Si la cámara permanece activada sin utilizarla durante más de 5 minutos, se desactivará de forma automática.
- [] bliká: blesk se nabíjí**
Spoušť nereaguje.
Po dokončení práce s fotoaparátem ho vypněte. Vypnutí šetří životnost baterie. Fotoaparát se po 5 minutách automaticky vypne.
- Ak bliká []: blesk sa nabíja**
Spoušť sa spustí uzavierka.
Keď prestanete používať fotoaparát, vždy vypnite napájanie. Predĺžite tým životnosť batérie. Ak necháte fotoaparát zapnutý, bez manipulácie ca 5min, vypne sa automaticky.

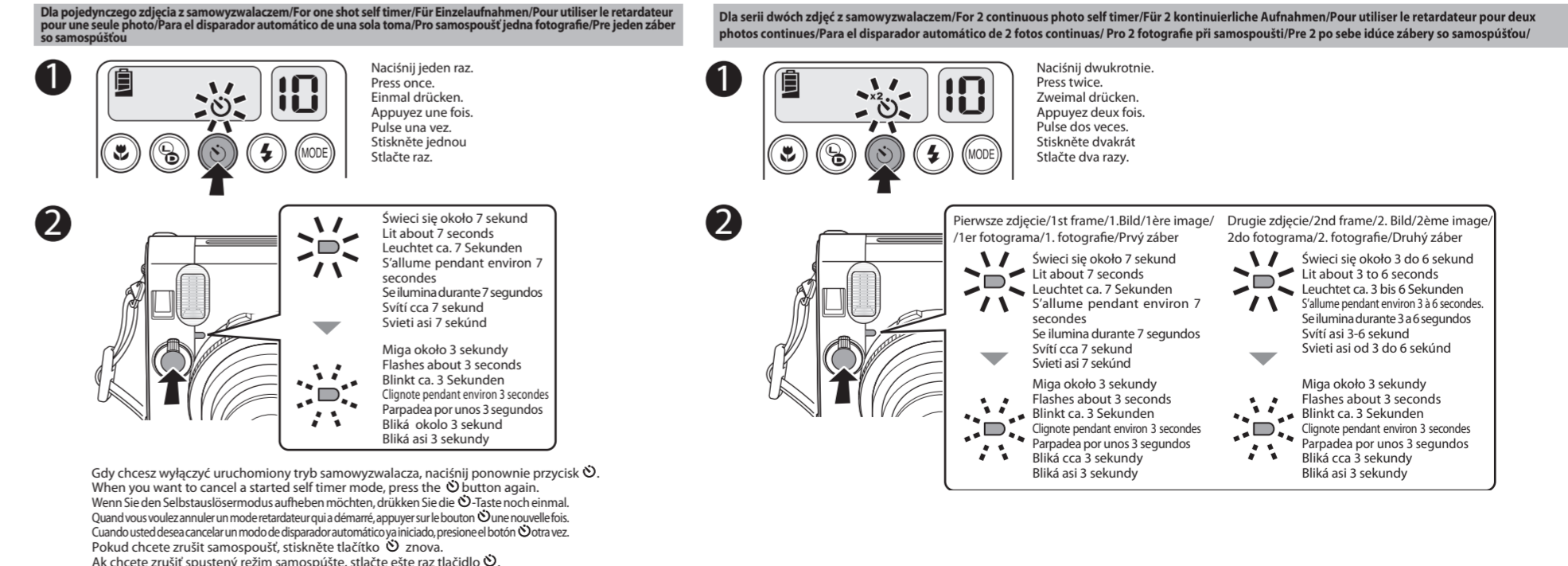
Wymywanie kasety filmu/Unloading the film pack/Entnehmen der Filmpackung/Retrait de la cassette film/Descarga del cartucho de película/Vyndání filmu/Vyberanie filmovej kazety



E Makrofotografia/Macro Shooting/Makro-Aufnahme/Prise de vue macro/Fotografía macro/Makro fotografie/Makrofotografia



F Korzystanie z samowyzwalacza/Using the Self Timer/Verwenden des Selbstauslösers/Utilisation du retardateur/Usa del disparador automático/Používání samospouště/Použitie samospúšte



Obsah je uzamčen

Dokončete, prosím, proces objednávky.

Následně budete mít přístup k celému dokumentu.



Proč je dokument uzamčen? Nahněvat Vás rozhodně nechceme. Jsou k tomu dva hlavní důvody:

1) Vytvořit a udržovat obsáhlou databázi návodů stojí nejen spoustu úsilí a času, ale i finanční prostředky. Dělali byste to Vy zadarmo? Ne*. Zakoupením této služby obdržíte úplný návod a podpoříte provoz a rozvoj našich stránek. Třeba se Vám to bude ještě někdy hodit.

**) Možná zpočátku ano. Ale vězte, že dotovat to dlouhodobě nelze. A rozhodně na tom nezbohatneme.*

2) Pak jsou tady „roboti“, kteří se přiživují na naší práci a „vysávají“ výsledky našeho úsilí pro svůj prospěch. Tímto krokem se jim to snažíme překazit.

A pokud nemáte zájem, respektujeme to. Urgujte svého prodejce. A když neuspějete, rádi Vás uvidíme!