

Elektrický longboard

Uživatelský manuál

Děkujeme Vám za zakoupení BenchWheel longboardu. Uvědomte si, že elektrický longboard není hračka a osvojení ovládání zabere určitý čas. Před používáním produktu se přesvědčte, že jste si řádně přečetl tento manuál a porozuměl instrukcím v něm obsaženým k používání tohoto produktu. Uživatelský manuál se zmiňuje o všech pokynech a instrukcích, uživatel je povinen důkladně si je přečíst a řídit se jimi. Naše společnost není zodpovědná za jakékoliv následky, které mohou být výsledkem špatného zacházení s tímto produktem. Pro další informace, nebo v případě doplňujících dotazů nás prosím kontaktujte na e-mailu info@powerguy.cz. Při zjištění jakékoliv závady či podezření na závadu, je zákazník povinen tuto závadu okamžitě nahlásit prodejci, který se postará o případnou reklamaci.

Před jízdou

Ujistěte se, že je zařízení nabité. Používejte přiměřené bezpečnostní vybavení. Dejte pozor na své okolí. Jezděte v bezpečném prostředí. Dodržujte místní zákony a vyhlášky. Jezděte bezpečně!

ZAČÍNÁME

Nabíjení

Longboard a ovladač musejí být před prvním užitím plně nabity. Ujistěte se, že longboard i ovladač jsou vypnuté během nabíjení.

Poznámka: Použití jiné nabíječky může způsobit poškození základní desky nebo baterky a tedy ztrátu záruky.

Prosím kontaktujte nás, pokud potřebujete náhradní nabíječku.

- **Nabíjení longboardu**

K nabíjení používejte pouze nabíječku, která byla součástí balení.

Před nabíjením longboard vypněte.

Zapojte nabíjecí kabel do elektrické zdířky na longboardu.

Světlo na nabíječce svítí červeně při nabíjení a zeleně, pokud je longboard plně nabitý. Po úspěšném nabití odejměte nabíjecí kabel ze zdířky.

Plné nabití trvá standardně 3 hodiny.

- **Nabíjení dálkového ovládání**

K nabíjení ovladače se používá standardní micro USB kabel.

Zapojte nabíjecí USB kabel, který byl součástí balení, do spodní strany dálkového ovládání. Ujistěte se, že zapojujete kabel správným koncem.

Druhý konec nabíjecího USB kabelu zapojte do nabíječky a umístěte do nabíjecí zdířky. Standardní doba do úplného nabití je 2 hodiny.

Párování

Před prvním použitím musí být longboard a ovladač spárovány.

1. krok:

Před započítím procesu se ujistěte, že ovladač i longboard jsou vypnuty.

- *Zmáčkněte a krátce držte červené tlačítko na ovladači, dokud se všechny LED světla nevypnou.*
- *Zmáčkněte a krátce držte červené tlačítko na longboardu, dokud se všechny světla nevypnou.*

2. krok

Zmáčkněte a držte tlačítko napájení na longboardu i na ovladači, dokud neuslyšíte tři pípnutí (jedno dlouhé pípnutí a o pár sekund později dvě krátká pípnutí)

3. krok

Vypněte longboard. Vypněte ovladač. Oboje znovu zapněte. Longboard a dálkové ovládání jsou nyní spárované. Pokud spárování neproběhlo úspěšně, opakujte proces od prvního bodu, dokud spárování neproběhne v pořádku.

Testování spárování

Můžete spárování otestovat tím, že položíte longboard na hranu a stlačíte pohybový ovladač, dokud se nezačnou otáčet kolečka.

Nyní je longboard připraven k použití.

Před jízdou

Před jízdou krátce vizuálně zkontrolujte, zda je longboard v pořádku a vybavení není poškozené.

Ujistěte se, že máte přiměřené bezpečnostní vybavení.

Najděte bezpečné prostředí pro používání longboardu.

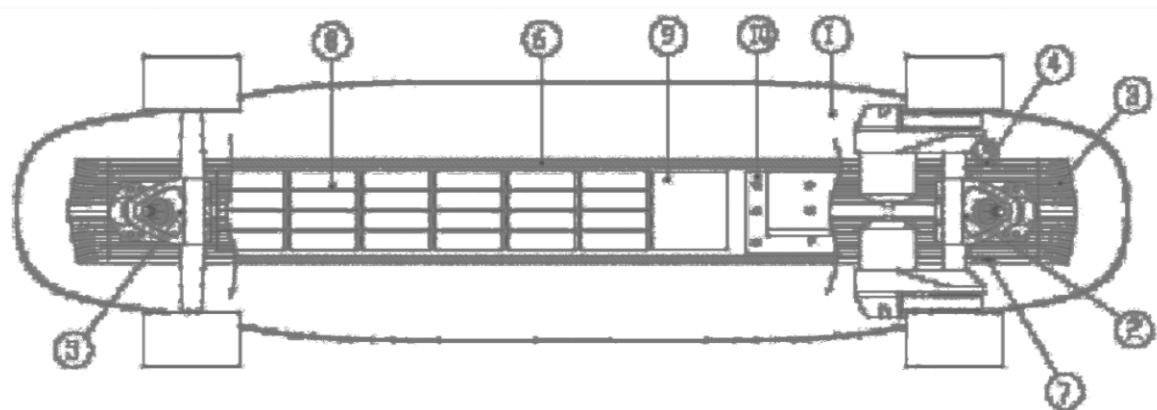
První jízda

Zapněte longboard i ovladač a zkontrolujte, zda všechno běží hladce. Spusťte brzdy stlačením pohybového ovladače směrem zpět. Stoupněte si na longboard, balancujte a jemně stlačte pohybový ovladač dopředu, než se longboard rozjede. Čím víc tlačíte na ovladač, tím rychleji pojedete. Stlačením pohybového ovladače směrem zpět začnete brzdit. Cvičte pomalou jízdou vpřed, dokud se nebudete cítit pohodlně. Poté zkuste zatáčet. Navrhujeme nejprve učení s kamarádem, aby jste v případě pádu měli podporu. Většina uživatelů je schopná jízdy během krátké doby. Je to jednodušší, než si myslíte!

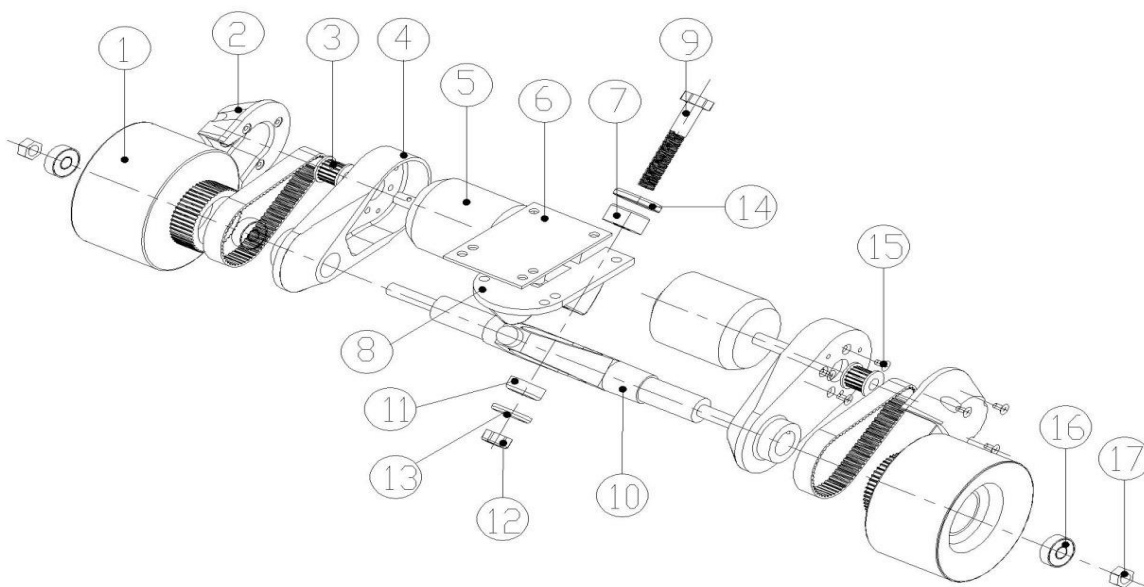
Základní jízdni rady

Nezapomněte při nástupu na longboard stlačit pohybový ovladač směrem zpět k zabrždění. Pomáhá to k snadnějšímu nástupu na longboard. Měli byste umístit do zadní části longboardu nohu, kterou kopete. Druhou nohu dejte do přední části longboardu. Udržujte rychlost, která se Vám zdá bezpečná, dokud nezískáte více zkušeností. Zatáčení probíhá stejně jako na klasickém longboardu.

KOMPONENTY

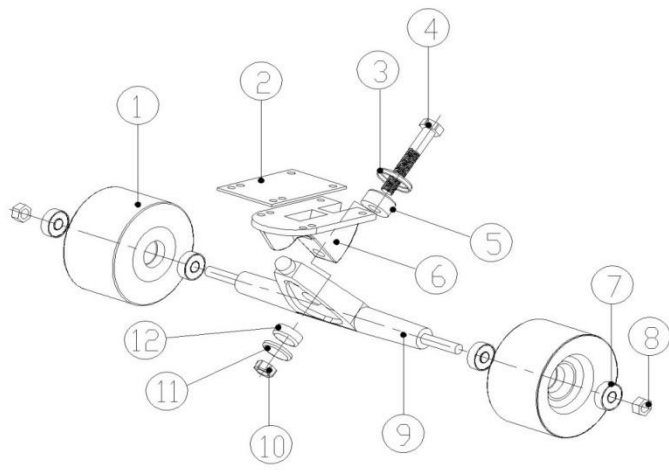


- | | |
|------------------------|---------------------------|
| 1. Deska | 6. Hliníkový rám |
| 2. Napájený podvozek | 7. Napájecí tlačítko |
| 3. Zástrčka | 8. Lithium-Ion baterie |
| 4. Nabíjecí port | 9. Modul chránící baterku |
| 5. Nenapájený podvozek | 10. Základní deska |

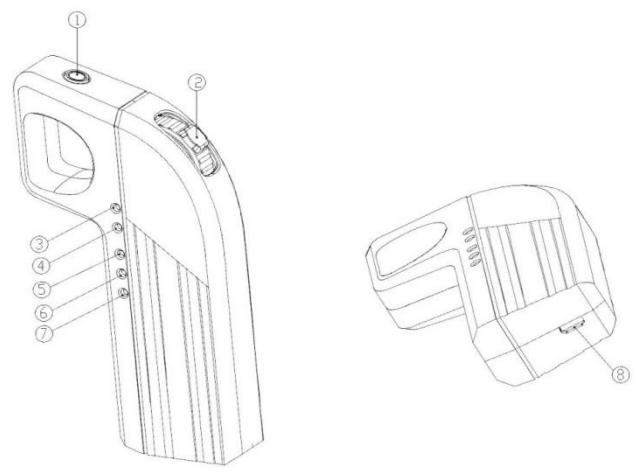


- | | |
|------------------------------------|---------------------|
| 1. Synchronizované kolečko | 9. Podvozkový šroub |
| 2. Kryt | 10. Podvozek |
| 3. Synchronizovaná řemenice | 11. Pružná podložka |
| 4. Držák motoru | 12. Matice |
| 5. Bezkartáčový stejnosměrný motor | 13. Těsnící objímka |
| 6. Podložka podvozku | 14. Těsnící objímka |
| 7. Pružná podložka | 15. Šroub |
| 8. Držák | 16. Ložisko |
| | 17. Matice |

1. Kolečko
2. Těsnění
3. Těsnící objímka
4. Podvozkový šroub
5. Pružná podložka
6. Držák
7. Ložisko
8. Matice
9. Podvozek
10. Matice
11. Těsnící kroužek
12. Pružná podložka



1. Napájecí tlačítko
2. Pohybový ovladač
3. Světlo indikující pomalou jízdu
4. Světlo indikující rychlou jízdu
5. Světlo indikující úroveň nabití #1
6. Světlo indikující úroveň nabití #2
7. Světlo indikující úroveň nabití #3
8. Nabíjecí port dálkového ovládání



Obsah je uzamčen

Dokončete, prosím, proces objednávky.

Následně budete mít přístup k celému dokumentu.



Proč je dokument uzamčen? Nahněvat Vás rozhodně nechceme. Jsou k tomu dva hlavní důvody:

- 1) Vytvořit a udržovat obsáhlou databázi návodů stojí nejen spoustu úsilí a času, ale i finanční prostředky. Dělali byste to Vy zadarmo? Ne*. Zakoupením této služby obdržíte úplný návod a podpoříte provoz a rozvoj našich stránek. Třeba se Vám to bude ještě někdy hodit.

**) Možná zpočátku ano. Ale vězte, že dotovat to dlouhodobě nelze. A rozhodně na tom nezbohatneme.*

- 2) Pak jsou tady „roboti“, kteří se přiživují na naší práci a „vysávají“ výsledky našeho úsilí pro svůj prospěch. Tímto krokem se jim to snažíme překazit.

A pokud nemáte zájem, respektujeme to. Urgujte svého prodejce. A když neuspějete, rádi Vás uvidíme!