



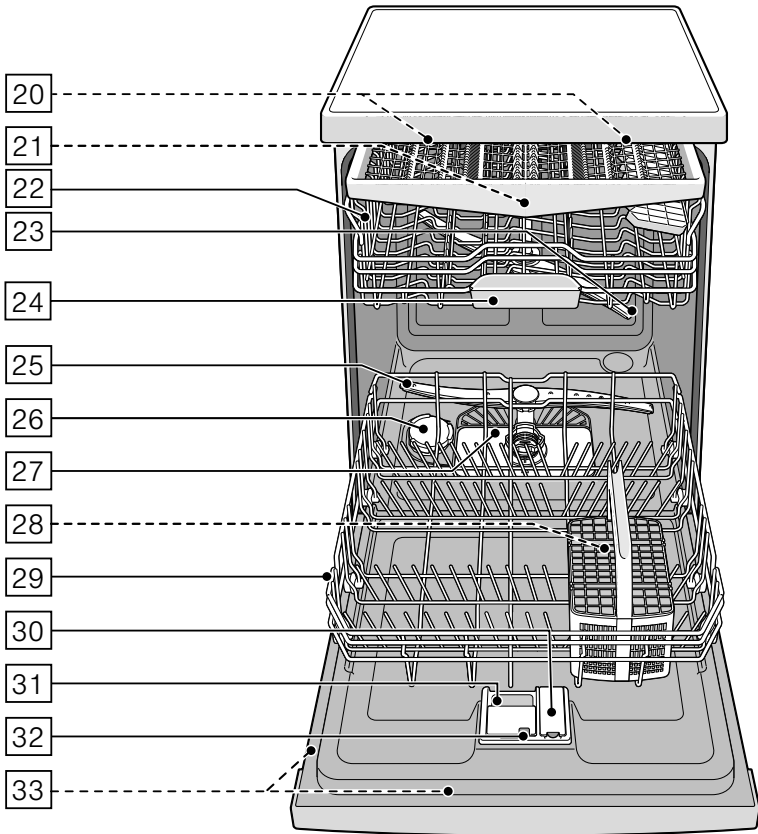
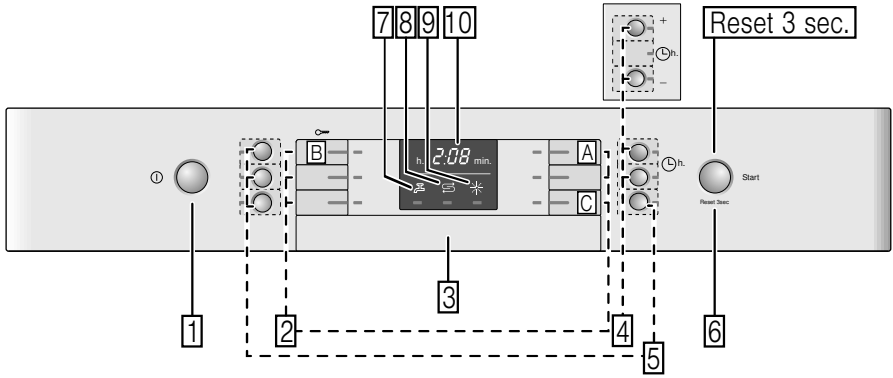
**Volně stojící myčka na nádobí,
Silence Plus
SMS46AW02E**



BOSCH

cz Návod k použití





Obsah

	Použití podle určení	4		Nádobí	16
	Bezpečnostní pokyny.	4	Není vhodné.	16	
	Dříve než spotřebič uvedete do provozu	5	Poškození sklenic a nádobí	16	
	Při dodání	5	Uložení nádobí	16	
	Při instalaci	5	Horní koš na nádobí.	17	
	V denním provozu	6	Dolní koš na nádobí.	17	
	Zablokování dvířek.	7	Koš na příbory.	18	
	Zablokování tlačítek.	8	Příborová zásuvka	18	
	Při vzniklých škodách	8	Etažér	19	
	Při likvidaci.	8	Sklopné trny.	19	
	Ochrana životního prostředí	10	Držák malých dílů.	20	
	Obal.	10	Police na nože	20	
	Staré spotřebiče	10	Ostříkovací hlava na pečící plechy	20	
	Seznámení se se spotřebičem.	11	Vykližení nádobí	21	
	Ovládací panel.	11	Úprava výšky koše	21	
	Vnitřní prostor myčky	11		Mycí prostředek.	23
	Přehled nabídky.	12	Plnění mycího prostředku	23	
	Zařízení ke změkčování vody/ Speciální sůl	13	Kombinovaný mycí prostředek	24	
	Tabulka tvrdosti vody	13		Přehled programů	25
	Nastavení změkčovacího zařízení	13	Volba programu.	26	
	Použití speciální soli	14	Upozornění pro zkušební ústavy.	26	
	Použití mycích prostředků s komponentou soli.	14		Přídavné funkce.	27
	Vypnutí ukazatele změkčování vody	14	Úspora času (VarioSpeed Plus).	27	
	Leštidlo.	15	Poloviční náplň	27	
	Nastavení množství leštidla.	15	Hygiena plus (HygienePlus)	27	
	Použití mycích prostředků s komponentou leštidla	15	Intenzivní zóna.	27	
	Vypnutí ukazatele doplnění leštidla	16	Extra sušení	27	
			Sušení s vysokým leskem.	27	
			Energy Save.	27	

Obsah je uzamčen

Dokončete, prosím, proces objednávky.

Následně budete mít přístup k celému dokumentu.



Proč je dokument uzamčen? Nahněvat Vás rozhodně nechceme. Jsou k tomu dva hlavní důvody:

- 1) Vytvořit a udržovat obsáhlou databázi návodů stojí nejen spoustu úsilí a času, ale i finanční prostředky. Dělali byste to Vy zadarmo? Ne*. Zakoupením této služby obdržíte úplný návod a podpoříte provoz a rozvoj našich stránek. Třeba se Vám to bude ještě někdy hodit.

**) Možná zpočátku ano. Ale vězte, že dotovat to dlouhodobě nelze. A rozhodně na tom nezbohatneme.*

- 2) Pak jsou tady „roboti“, kteří se přiživují na naší práci a „vysávají“ výsledky našeho úsilí pro svůj prospěch. Tímto krokem se jim to snažíme překazit.

A pokud nemáte zájem, respektujeme to. Urgujte svého prodejce. A když neuspějete, rádi Vás uvidíme!