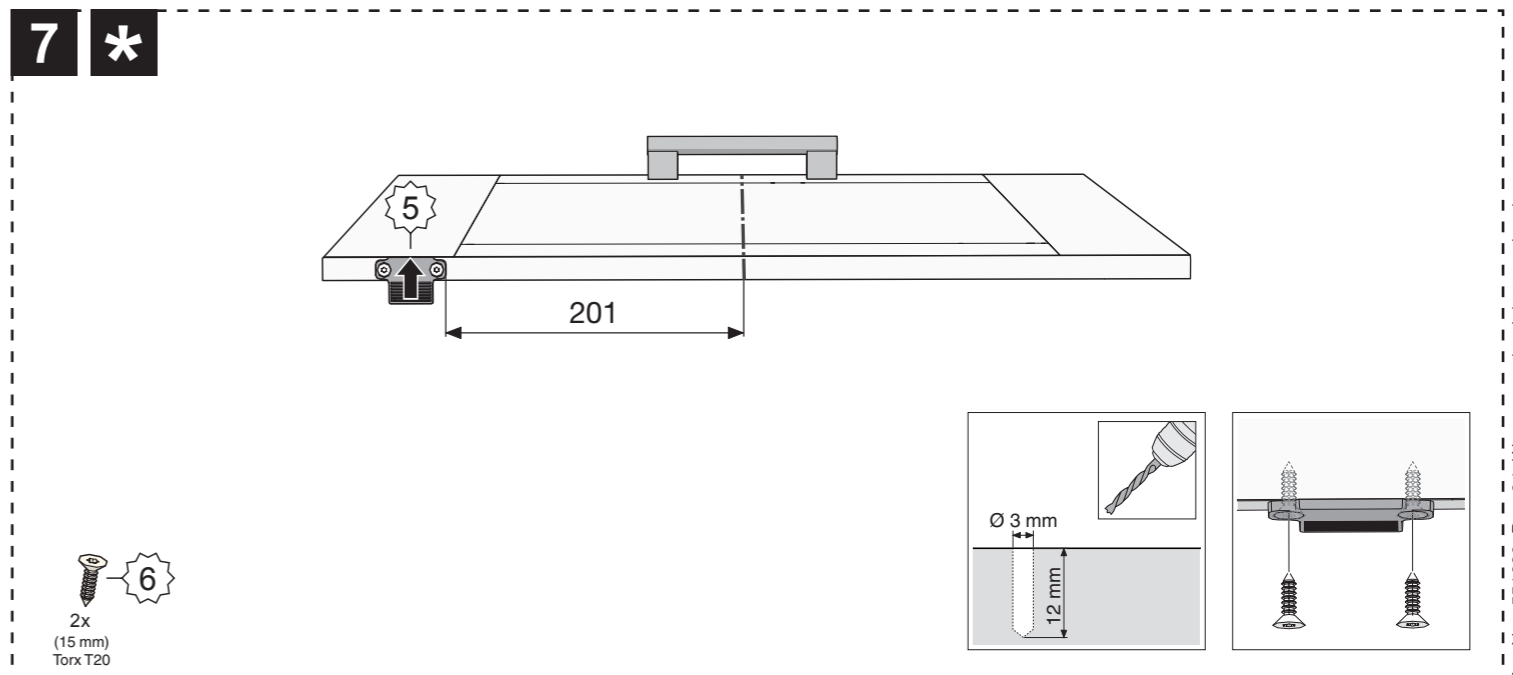
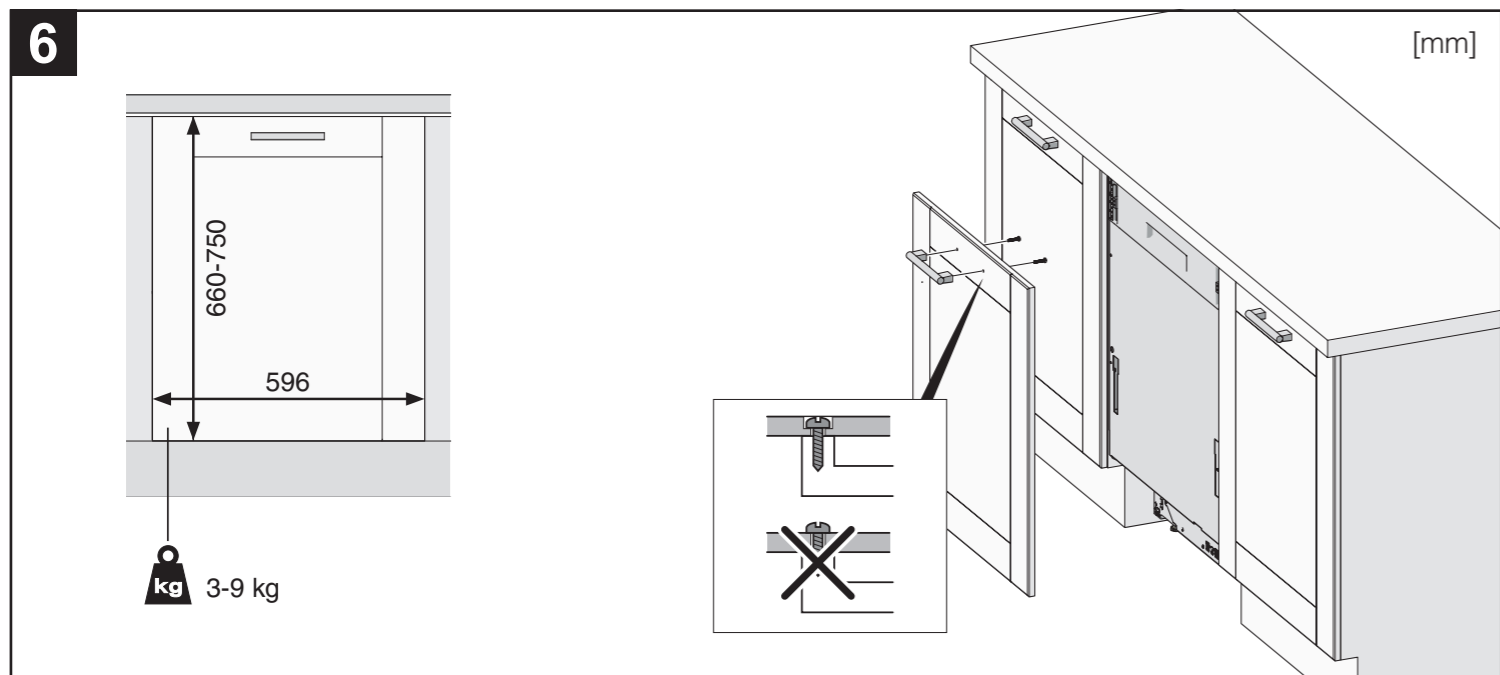
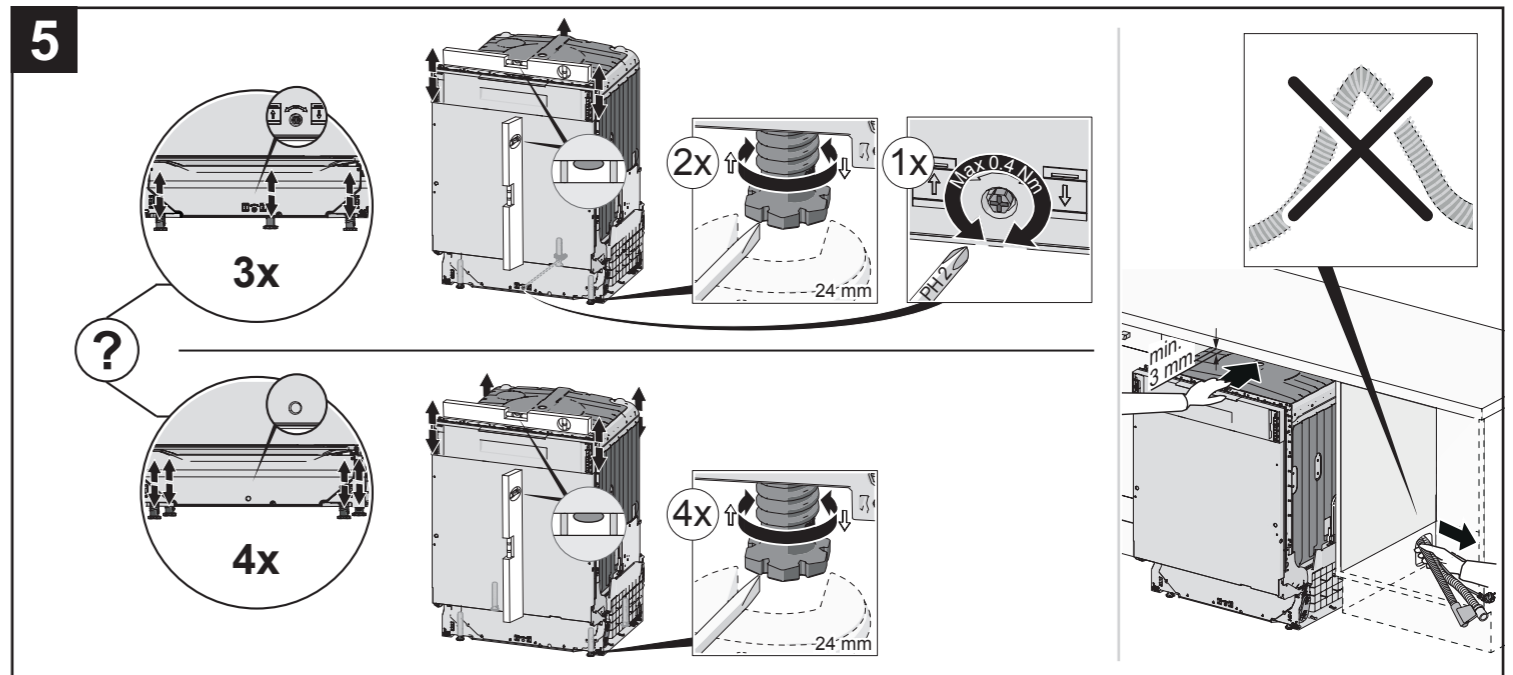
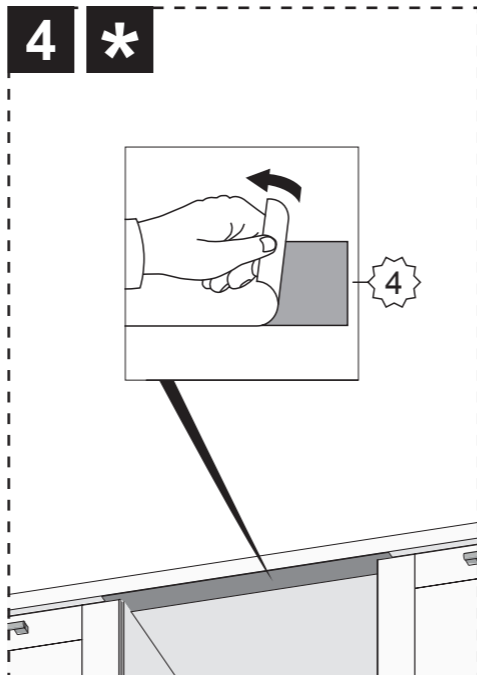
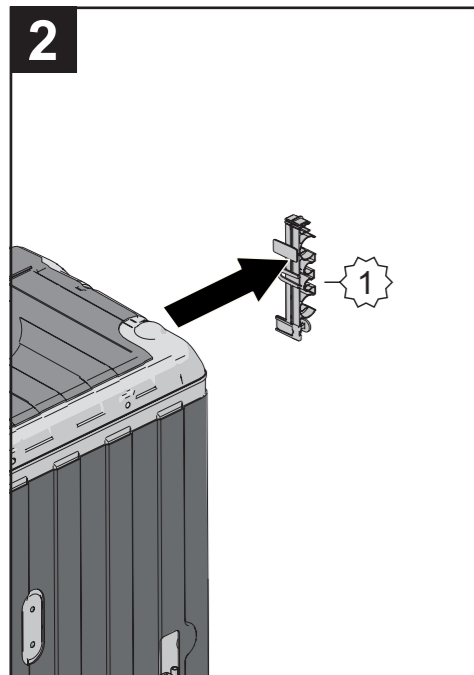
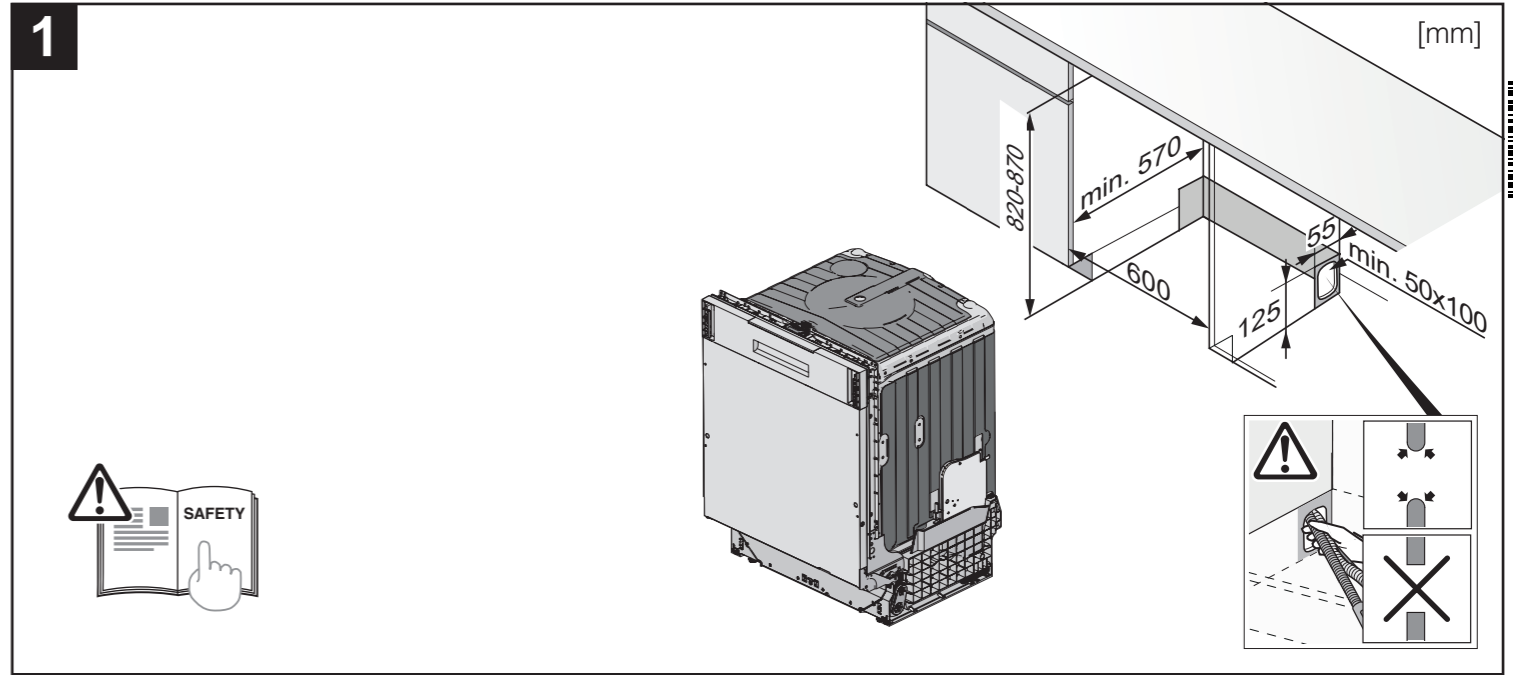


*** = EN** Only certain models.

AR في موديلات معينة.	MK Само кај одредени модели.
BG Само определени модели.	LT Tik tam tikri modeliai.
CS Pouze některé modely.	LV Vienīgi noteiktiem modeļiem.
DA Kun visse modeller.	NL Alleen bepaalde modellen.
DE Nur bei bestimmten Modellen.	NO Bare enkelte modeller.
ES Sólo se aplica a determinados modelos.	PL Dotyczy tylko wybranych modeli.
ET Ainult teatud mudelitel.	RO Numai la anumite modele.
FA فقط بعضی از مدل ها.	RU Только в некоторых моделях.
FI Vain tietyt mallit.	SK Iba niektoré modely.
FR Uniquement pour certains modèles.	SL Samo nekateri modeli.
HR Samo na nekim modelima.	SQ Vetëm disa modele të caktuara.
HU Csak bizonyos modellek esetében.	SR Samo neki modeli.
IT Solo alcuni modelli.	SV Endast vissa modeller.
KK Тек белгілі бір модельдер.	UK Тільки в деяких моделях.
	CN 仅限部分型号。

4. Mounting plate, 5. Mounting plate, 6. Screw (2x, 15 mm) Torx T20, 7. Mounting plate, 8. Mounting plate.



Obsah je uzamčen

Dokončete, prosím, proces objednávky.

Následně budete mít přístup k celému dokumentu.



Proč je dokument uzamčen? Nahněvat Vás rozhodně nechceme. Jsou k tomu dva hlavní důvody:

- 1) Vytvořit a udržovat obsáhlou databázi návodů stojí nejen spoustu úsilí a času, ale i finanční prostředky. Dělali byste to Vy zadarmo? Ne*. Zakoupením této služby obdržíte úplný návod a podpoříte provoz a rozvoj našich stránek. Třeba se Vám to bude ještě někdy hodit.

**) Možná zpočátku ano. Ale vězte, že dotovat to dlouhodobě nelze. A rozhodně na tom nezbohatneme.*

- 2) Pak jsou tady „roboti“, kteří se přiživují na naší práci a „vysávají“ výsledky našeho úsilí pro svůj prospěch. Tímto krokem se jim to snažíme překazit.

A pokud nemáte zájem, respektujeme to. Urgujte svého prodejce. A když neuspějete, rádi Vás uvidíme!