

FM autorádio s MP3/WMA prehrávačom

erava

AR-121 Návod na obsluhu



Vážený zákazník,

Ďakujeme, za prejavenu dôveru kúpou nášho výrobku. Prečítajte si prosím pozorne tento návod na použitie a uschovajte ho pre ďalšie použitie.

model: AR-121 model: AR-121 model: AR-121 model: AR-121
model: AR-121 model: AR-121 model: AR-121 model: AR-121

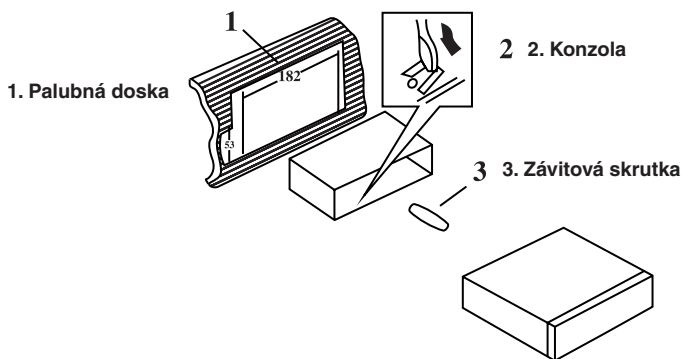
Montáž

- Pred definitívnou montážou zariadenia dočasne pripojte všetky káble a skontrolujte, či zariadenie pracuje normálne. Potom pred montážou vyberte predný panel.
- Zariadenie bezpečne namontujete len pomocou dodávaných súčastí.
- Za účelom bližších informácií ohľadom potreby úprav vozidla kontaktujte predajcu vozidla.
- Miesto montáže zvolte tak, aby zariadenie neprekážalo v riadení vozidla alebo vodičovi.
- Maximálny uhol montáže by nemal prekročiť 60 stupňov.
- Nemontujte zariadenie na miesta, ktoré sú vystavené vysokým teplotám ako napr. priamemu slnečnému svetlu alebo horúcemu vzduchu, prachu, špine alebo nadmerným vibráciám.

Predná/zadná montáž DIN

Zariadenie je možné namontovať vsadením do konzoly (predná montáž DIN), alebo upevnením skrutkami využitím otvorov na bočných stranách zariadenia (zadná montáž DIN). Podrobnosti o montáži pozrite na obr. A, B a C.

Predná montáž DIN (spôsob A)



1. Palubná doska

2. Konzola

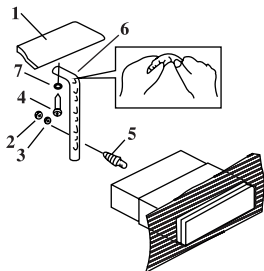
Po zasunutí konzoly do palubnej dosky zvolte a skrutkovačom vyhňte vhodné jazýčky, aby sa konzola v otvore upevnila.

3. Závitová skrutka

Na zadnú stranu zariadenia naskrutkujte závitovú skrutku a nasuňte na ňu gumové puzdro.

4. Zariadenie zasuňte do konzoly, aby zacvaklo.

Zadná montáž DIN (spôsob B)



1. Palubná doska

2. Matica

3. Pružná podložka

4. Samorezná skrutka pre zaskrutkovanie do vnútornej časti palubnej dosky

5. Závitová skrutka

6. Kovový držiak

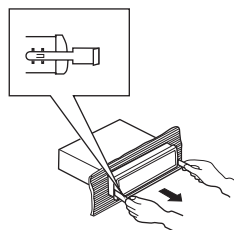
Ak je to potrebné, držiak ohnite.

Demontáž zariadenia

1. Zložte rámček.

2. Do otvorov zasuňte dodávané háčiky.

3. Zariadenie vyberte ťahaním zariadenia za vložené háčiky obidvomi rukami.



Obsah je uzamčen

Dokončete, prosím, proces objednávky.

Následně budete mít přístup k celému dokumentu.



Proč je dokument uzamčen? Nahněvat Vás rozhodně nechceme. Jsou k tomu dva hlavní důvody:

- 1) Vytvořit a udržovat obsáhlou databázi návodů stojí nejen spoustu úsilí a času, ale i finanční prostředky. Dělali byste to Vy zadarmo? Ne*. Zakoupením této služby obdržíte úplný návod a podpoříte provoz a rozvoj našich stránek. Třeba se Vám to bude ještě někdy hodit.

**) Možná zpočátku ano. Ale vězte, že dotovat to dlouhodobě nelze. A rozhodně na tom nezbohatneme.*

- 2) Pak jsou tady „roboti“, kteří se přiživují na naší práci a „vysávají“ výsledky našeho úsilí pro svůj prospěch. Tímto krokem se jim to snažíme překazit.

A pokud nemáte zájem, respektujeme to. Urgujte svého prodejce. A když neuspějete, rádi Vás uvidíme!