

BS 248 B



GoGEN



CZ SK PL EN HU

BLUETOOTH REPRODUKTOR
BLUETOOTH REPRODUKTOR
GŁOŚNIK BLUETOOTH
BLUETOOTH SPEAKER
BLUETOOTH HANGSZÓRÓ

NÁVOD K POUŽITÍ
NÁVOD NA POUŽITIE
INSTRUKCJA OBSŁUGI
USER MANUAL
HASZNÁLATI UTASÍTÁS

ÚVOD

Tento přístroj lze používat s tabletem, notebookem a mnoha typy smartphonů ke streamování hudby a telefonování handsfree. Abyste při použití tohoto přístroje získali nejlepší výsledky, nejprve si přečtěte tento návod.

Důležité bezpečnostní informace o vodotěsnosti IPX67

Důležité: Reprodaktor není zcela vodotěsný, pokud reprodukuje zvuk. Pokud se dovnitř dostane voda, může být zvuk tlumený. Jestliže k tomu dojde, podržte reproduktor a 10x až 20x na něj poklepejte rukou, aby se odstranila voda. Na dobu 2 až 3 hodin dejte pod reproduktor suchou tkaninu.

Poznámka: Reprodaktor není vodotěsný, když je otevřen silikonový kryt. Před použitím ve vlhkém prostředí se ujistěte, že je kryt uzavřen a zajištěn.

Obsah balení

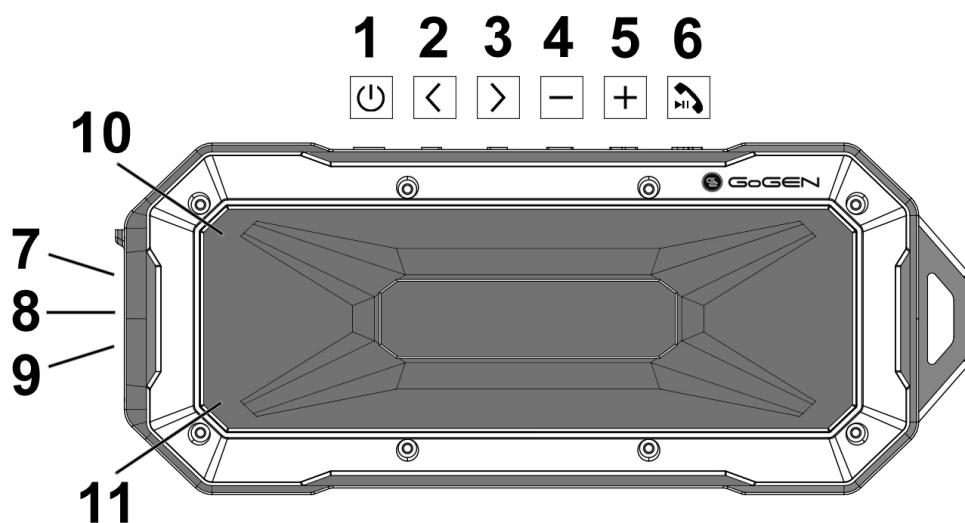
Reproduktor s funkcí Bluetooth, nabíjecí kabel USB, audio kabel s konektorem 3,5 mm, návod k použití

Důležitá bezpečnostní upozornění

Při používání přenosného reproduktoru s funkcí Bluetooth je třeba vždy dodržovat základní bezpečnostní pokyny, včetně následujících:

1. Chraňte výrobek a jeho nabíjecí kabel před nadměrným teplem.
2. Nepoužívejte zařízení, pokud je poškozen jeho kabel nebo přestalo fungovat či bylo jiným způsobem poškozeno.
3. Nepokoušejte se rozebrat zařízení, riziko úrazu elektrickým proudem.
4. Nevystavujte zařízení přímému slunci, teplu ani plamenům.
5. Dlouhodobý poslech při vysoké hlasitosti může způsobit poškození sluchu. Proto při poslechu, zejména dlouhodobém, upravte patřičně hlasitost.

Funkce tlačítek reproduktoru



1. Hlavní vypínač: Stisknutím a podržením tlačítka po dobu 2 vteřin přístroj zapnete/vypnete.
2. Předchozí skladba: Rychlým stisknutím přejdete na předchozí skladbu.
3. Další skladba: Rychlým stisknutím přejdete na další stopu.
4. Snížení hlasitosti: Rychlým stisknutím snížíte hlasitost.

Obsah je uzamčen

Dokončete, prosím, proces objednávky.

Následně budete mít přístup k celému dokumentu.



Proč je dokument uzamčen? Nahněvat Vás rozhodně nechceme. Jsou k tomu dva hlavní důvody:

1) Vytvořit a udržovat obsáhlou databázi návodů stojí nejen spoustu úsilí a času, ale i finanční prostředky. Dělali byste to Vy zadarmo? Ne*. Zakoupením této služby obdržíte úplný návod a podpoříte provoz a rozvoj našich stránek. Třeba se Vám to bude ještě někdy hodit.

**) Možná zpočátku ano. Ale vězte, že dotovat to dlouhodobě nelze. A rozhodně na tom nezbohatneme.*

2) Pak jsou tady „roboti“, kteří se přiživují na naší práci a „vysávají“ výsledky našeho úsilí pro svůj prospěch. Tímto krokem se jim to snažíme překazit.

A pokud nemáte zájem, respektujeme to. Urgujte svého prodejce. A když neuspějete, rádi Vás uvidíme!