

<i>Elektrický ruční šlehač • NÁVOD K OBSLUZE</i>	<b>CZ</b> 4-10
<i>Elektrický ručný šľahač • NÁVOD NA OBSLUHU</i>	<b>SK</b> 11-17
<i>Electric hand beater • INSTRUCTIONS FOR USE</i>	<b>GB</b> 18-23
<i>Elektromos kézi habverő • KEZELÉSI ÚTMUTATÓ</i>	<b>H</b> 24-30
<i>Elektryczny mikser ręczny • INSTRUKCJA OBSŁUGI</i>	<b>PL</b> 31-37

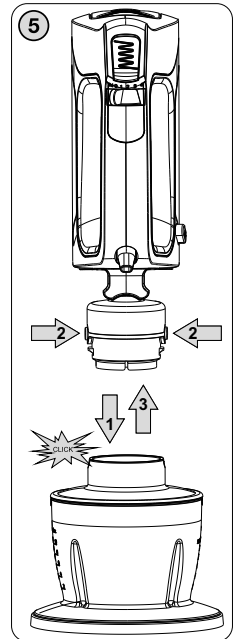
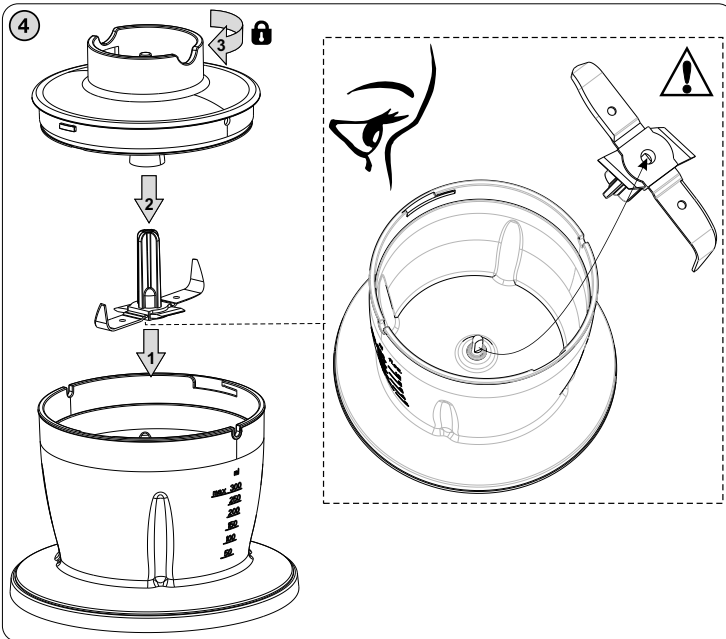
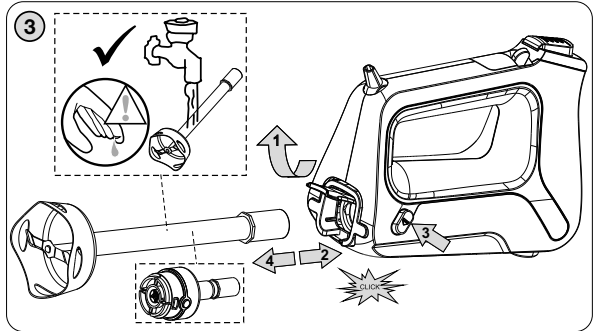
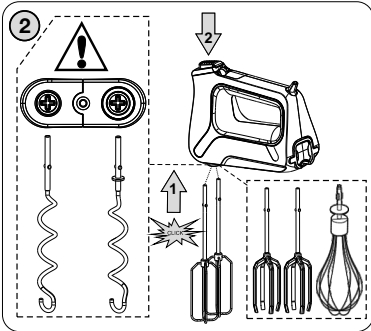
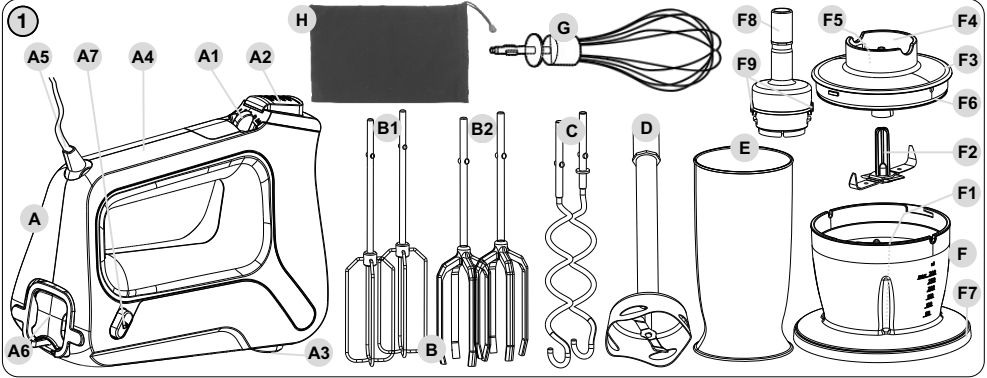
# Lento



PAP

2/8/2018

*eta*



<b>CZ</b>	I. BEZPEČNOSTNÍ UPOZORNĚNÍ	4
	II. POPIS POTŘEBIČE A PŘÍSLUŠENSTVÍ (obr. 1)	6
	III. PŘÍPRAVA K POUŽITÍ	7
	IV. POUŽITÍ PŘÍSLUŠENSTVÍ (obr. 2, 3, 4, 5)	7
	V. ÚDRŽBA	9
	VI. EKOLOGIE	10
	VII. TECHNICKÁ DATA	10
<b>SK</b>	I. BEZPEČNOSTNÉ UPOZORNENIA	11
	II. OPIS SPOTREBIČA A PŘÍSLUŠENSTVA (obr. 1)	13
	III. PRÍPRAVA NA POUŽITIE	14
	IV. POUŽITIE PŘÍSLUŠENSTVA (obr. 2, 3, 4, 5)	14
	V. ÚDRŽBA	16
	VI. EKOLÓGIA	17
	VII. TECHNICKÉ ÚDAJE	17
<b>GB</b>	I. SAFETY WARNING	18
	II. DESCRIPTION OF THE APPLIANCE AND ITS ACCESSORIES (Fig. 1)	20
	III. PREPARATION FOR USE	20
	IV. USE OF THE ACCESSORIES (Fig. 2, 3, 4, 5)	20
	V. MAINTENANCE	22
	VI. ENVIRONMENT PROTECTION	23
	VII. TECHNICAL DATA	23
<b>HU</b>	I. BIZTONSÁGTECHIKAI FIGYELMEZTETÉS	24
	II. A KÉSZÜLÉK TARTOZÉKAI LEÍRÁSA (1. ábra)	26
	III. HASZNÁLATRA TÖRTÉNŐ ELŐKÉSZÍTÉS	26
	IV. TARTOZÉKOK HASZNÁLATA (2. 3., 4., 5. ábra)	27
	VI. KARBANTARTÁS	29
	VI. KÖRNYEZETVÉDELEM	29
	VII. MŰSZAKI ADATOK	29
<b>PL</b>	I. OSTRZEŻENIA DOTYCZĄCE BEZPIECZEŃSTWA	31
	II. OPIS URZĄDZENIA I AKCESORIÓW (rys. 1)	33
	III. PRZYGOTOWANIE URZĄDZENIA DO PRACY	33
	IV. ZASTOSOWANIE WYPOSAŻENIA (rys. 2, 3, 4, 5)	34
	V. KONSERWACJA	36
	VI. EKOLOGIA	36
	VII. DANE TECHNICZNE	36

# Obsah je uzamčen

**Dokončete, prosím, proces objednávky.**

**Následně budete mít přístup k celému dokumentu.**



**Proč je dokument uzamčen? Nahněvat Vás rozhodně nechceme. Jsou k tomu dva hlavní důvody:**

1) Vytvořit a udržovat obsáhlou databázi návodů stojí nejen spoustu úsilí a času, ale i finanční prostředky. Dělali byste to Vy zadarmo? Ne\*. Zakoupením této služby obdržíte úplný návod a podpoříte provoz a rozvoj našich stránek. Třeba se Vám to bude ještě někdy hodit.

*\*) Možná zpočátku ano. Ale vězte, že dotovat to dlouhodobě nelze. A rozhodně na tom nezbohatneme.*

2) Pak jsou tady „roboti“, kteří se přiživují na naší práci a „vysávají“ výsledky našeho úsilí pro svůj prospěch. Tímto krokem se jim to snažíme překazit.

A pokud nemáte zájem, respektujeme to. Urgujte svého prodejce. A když neuspějete, rádi Vás uvidíme!