



# GARDENIUS

*smart garden*



## **JET PUMP WITH TANK 1200W**

### **GE9CT120D**

#### **PŮVODNÍ NÁVOD K POUŽITÍ**

PŮVODNÝ NÁVOD NA POUŽITIE - AZ EREDETI HASZNÁLATI UTASÍTÁSOK - ORIGINALNA NAVODILA ZA  
UPORABO - ORYGINALNE INSTRUKCJE UŻYTKOWANIA

CZ – DOMÁCÍ VODÁRNA 1200W	- Návod k obsluze	<b>4 - 10</b>
SK – DOMÁCA VODÁREŇ 1200W	- Návod na obsluhu	<b>11 - 17</b>
H – HÁZI VÍZMŰ 1200W	- Kezelési utasítás	<b>18 - 24</b>
SLO – HIDROFORNA ČRPALKA 1200W	- Navodila za uporabo	<b>25 - 31</b>
PL – DOMOWY HYDROFOR ZE ZBIORNIKIEM 1200W	- Instrukcja obsługi	<b>32 - 38</b>

## SYMBOLS



Náradí je určeno pouze pro domácí - hobby použití.  
Náradie je určené iba pre domáce - hobby použitie.  
A szerszám célja az otthoni - hobby használatra.  
Orodje je namenjeno izključno za domačo ali hobi uporabo.  
Narzędzie jest przeznaczone jedynie do użycia domowego lub hobbystycznego.

Před prvním použitím si přečtete návod k obsluze  
Pred prvím použitím si prečítajte návod na použitie  
Beüzemelés előtt olvassa el a használati utasítást  
Pred prvo uporabo preberite navodila za uporabo!  
Przed pierwszym użyciem uważnie przeczytaj instrukcję obsługi.



Nebezpečí  
Nebezpečie  
Figyelmeztetés  
Nevarnost!  
Niebezpieczeństwo



Používejte ochranu sluchu  
Používajte ochranu sluchu  
Használjon fülvédőt  
Uporablajte zaščitna sredstva za varovanje sluha!  
Używaj środków ochrony słuchu



Používejte ochranu zraku  
Používajte ochranu zraku  
Használjon védőszemüveget  
Uporablajte zaščitna sredstva za varovanje vida!  
Używaj środków ochrony wzroku



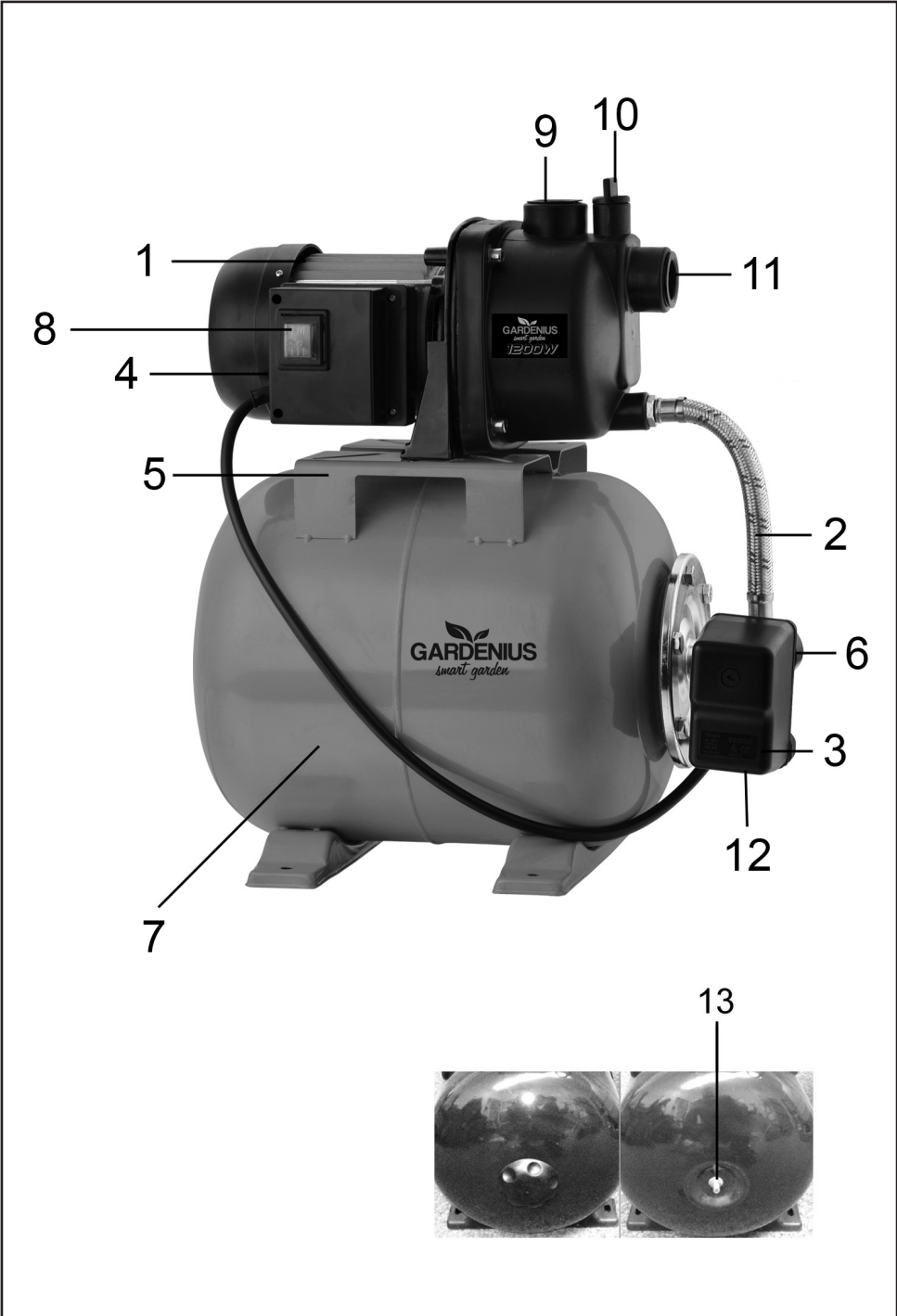
Používejte Ochrannou dýchací roušku  
Používajte ochrannú dýchaciu rúžku  
Használjon porvédő maszkot  
Uporablajte zaščitno dihalno masko!  
Używaj maski ochronnej



Vyjměte zástrčku ze zásuvky okamžitě, pokud je kabel poškozen  
Vegye ki a hálózati csatlakozót azonnal, ha a kábel sérült  
Naprawo takoj, če je kabel poškodovan, ga iztaknite  
Odłączyc urządzenie od razu, jeśli kabel jest uszkodzony



Dvojité izolace  
Dvojité izolácia  
Dupla szigetelés  
Dvojna izolacija.  
Podwójna izolacja



# Obsah je uzamčen

**Dokončete, prosím, proces objednávky.**

**Následně budete mít přístup k celému dokumentu.**



**Proč je dokument uzamčen? Nahněvat Vás rozhodně nechceme. Jsou k tomu dva hlavní důvody:**

- 1) Vytvořit a udržovat obsáhlou databázi návodů stojí nejen spoustu úsilí a času, ale i finanční prostředky. Dělali byste to Vy zadarmo? Ne\*. Zakoupením této služby obdržíte úplný návod a podpoříte provoz a rozvoj našich stránek. Třeba se Vám to bude ještě někdy hodit.

*\*) Možná zpočátku ano. Ale vězte, že dotovat to dlouhodobě nelze. A rozhodně na tom nezbohatneme.*

- 2) Pak jsou tady „roboti“, kteří se přiživují na naší práci a „vysávají“ výsledky našeho úsilí pro svůj prospěch. Tímto krokem se jim to snažíme překazit.

A pokud nemáte zájem, respektujeme to. Urgujte svého prodejce. A když neuspějete, rádi Vás uvidíme!