

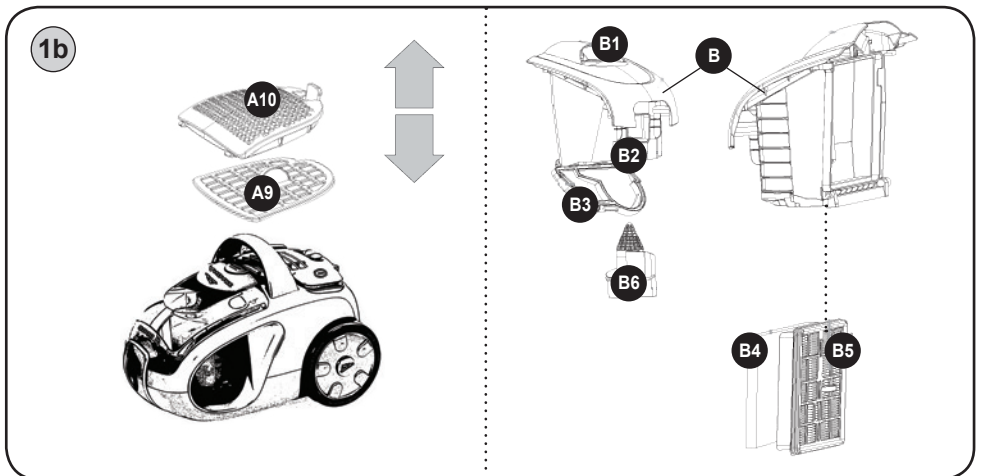
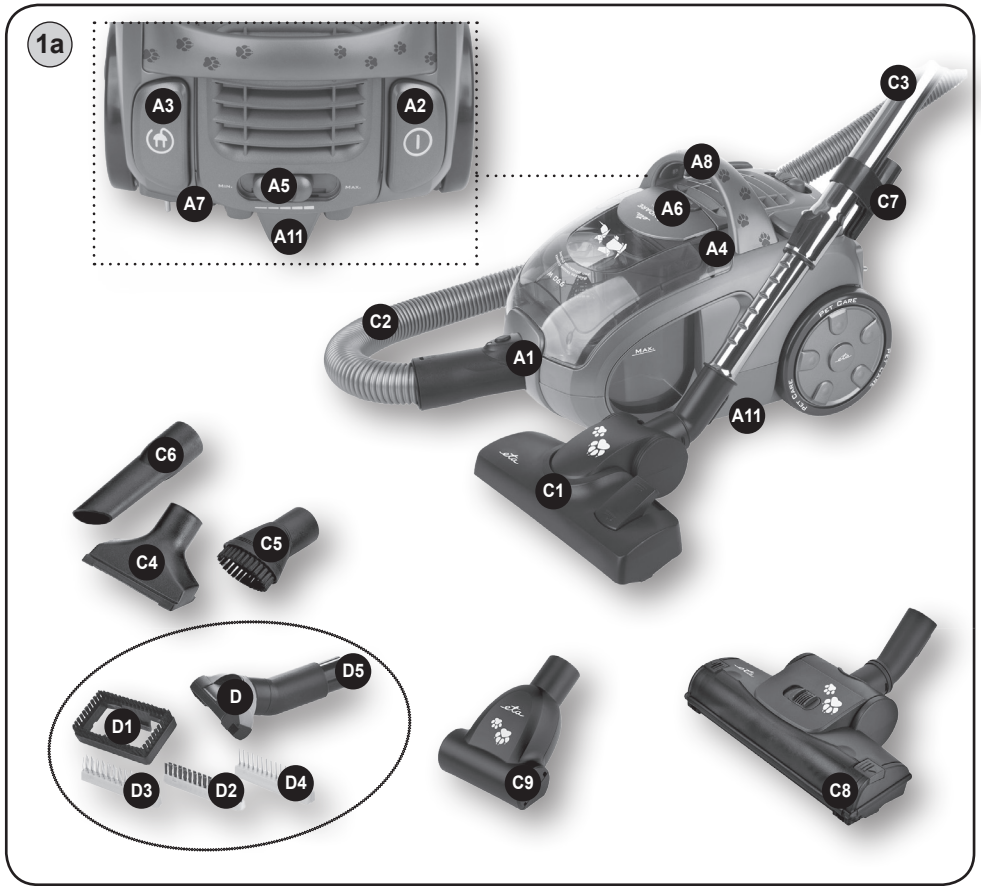
<i>Elektrický podlahový vysavač • NÁVOD K OBSLUZE</i>	CZ 5-12
<i>Elektrický podlahový vysávač • NÁVOD NA OBSLUHU</i>	SK 13-20
<i>Electric floor vacuum cleaner • INSTRUCTIONS FOR USE</i>	GB 21-28
<i>Elektromos padló porszívó • KEZELÉSI ÚTMUTATÓ</i>	H 29-36
<i>Elektryczny odkurzacz podłogowy • INSTRUKCJA OBSŁUGI</i>	PL 37-44
<i>Bodenstaubsauger • BEDIENUNGSANLEITUNG</i>	D 45-53

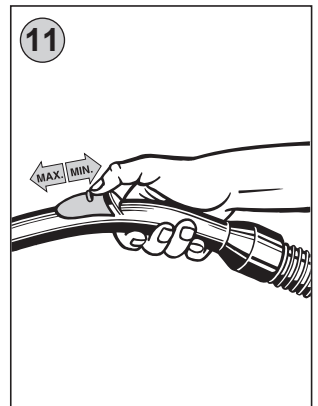
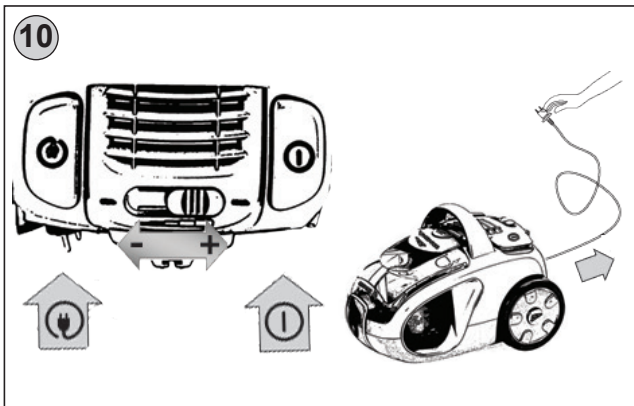
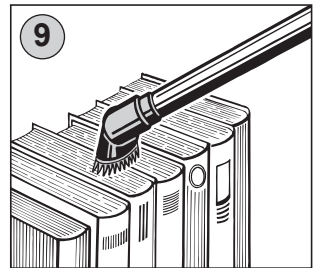
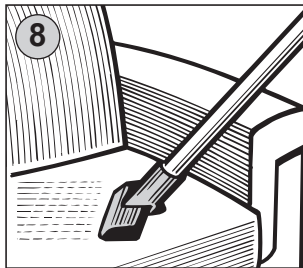
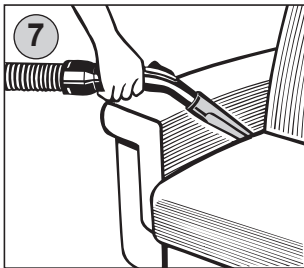
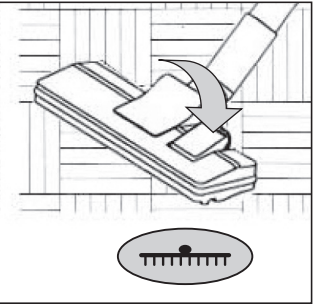
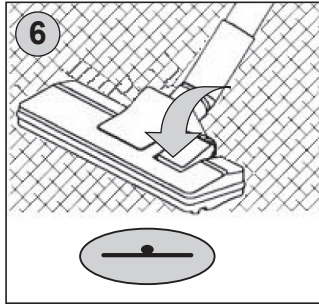
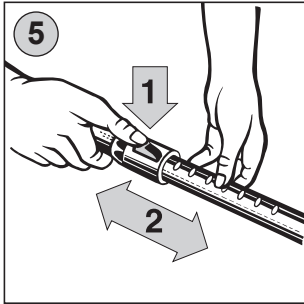
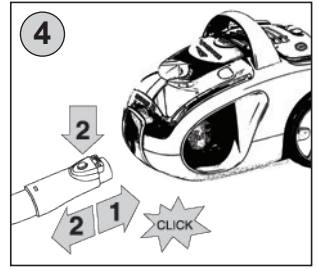
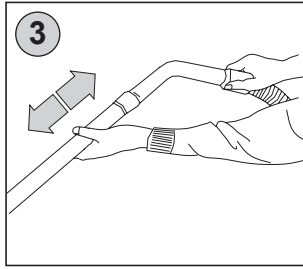
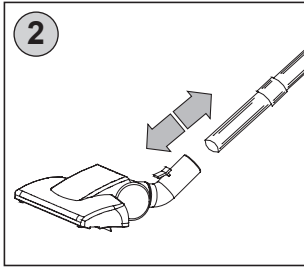
ANDARE ANIMAL



2/1/2019

eta





Obsah je uzamčen

Dokončete, prosím, proces objednávky.

Následně budete mít přístup k celému dokumentu.



Proč je dokument uzamčen? Nahněvat Vás rozhodně nechceme. Jsou k tomu dva hlavní důvody:

- 1) Vytvořit a udržovat obsáhlou databázi návodů stojí nejen spoustu úsilí a času, ale i finanční prostředky. Dělali byste to Vy zadarmo? Ne*. Zakoupením této služby obdržíte úplný návod a podpoříte provoz a rozvoj našich stránek. Třeba se Vám to bude ještě někdy hodit.

**) Možná zpočátku ano. Ale vězte, že dotovat to dlouhodobě nelze. A rozhodně na tom nezbohatneme.*

- 2) Pak jsou tady „roboti“, kteří se přiživují na naší práci a „vysávají“ výsledky našeho úsilí pro svůj prospěch. Tímto krokem se jim to snažíme překazit.

A pokud nemáte zájem, respektujeme to. Urgujte svého prodejce. A když neuspějete, rádi Vás uvidíme!