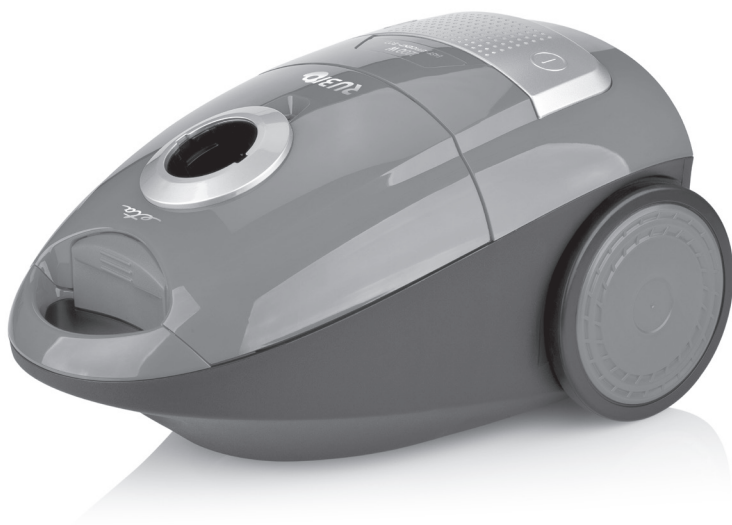
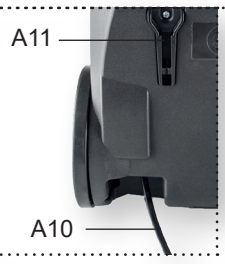
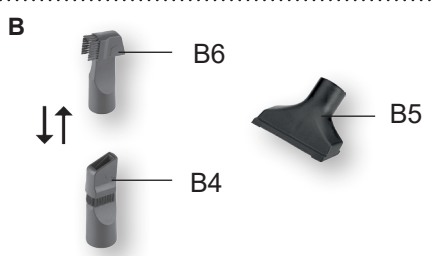
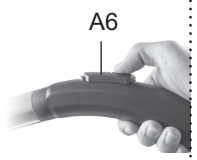
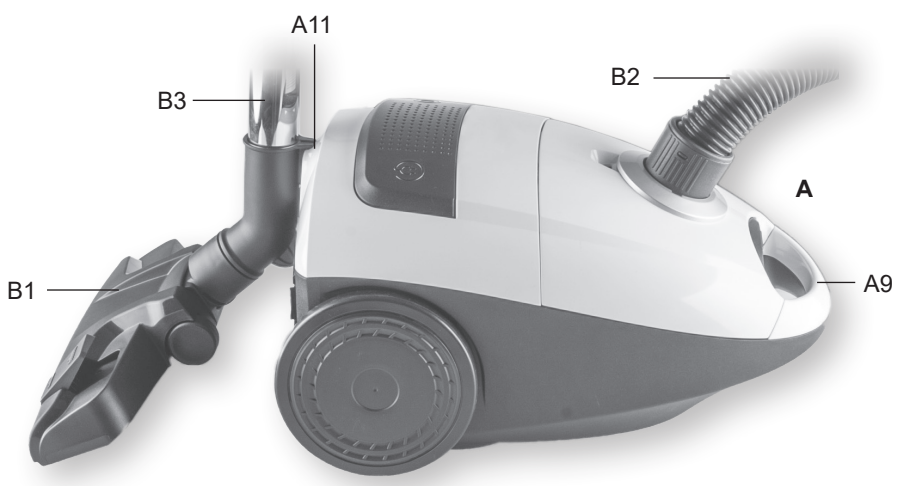
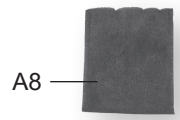
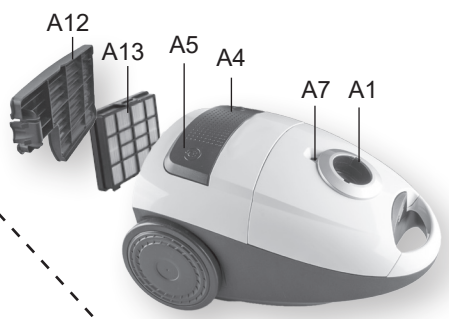
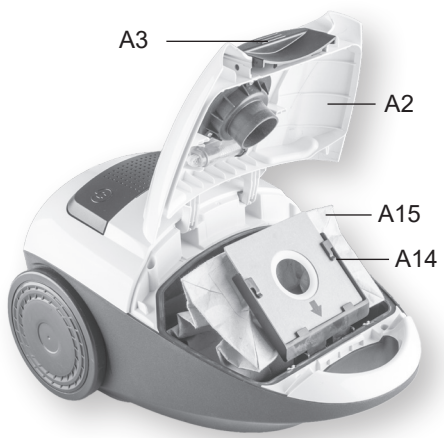


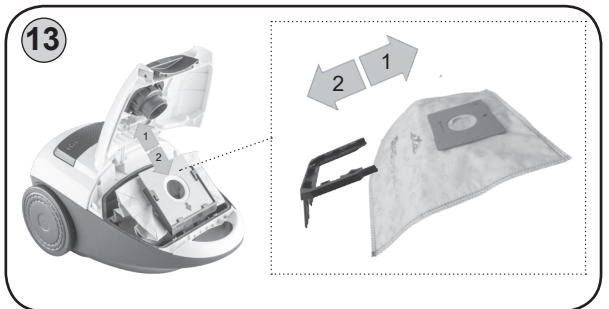
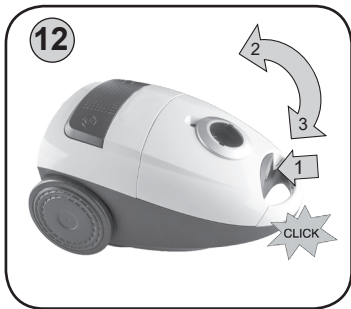
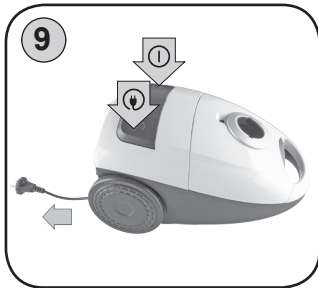
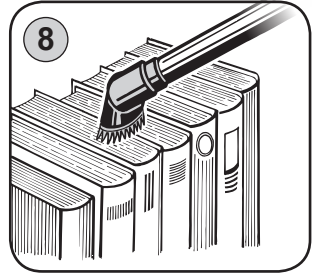
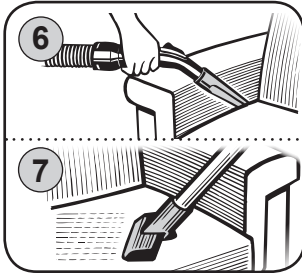
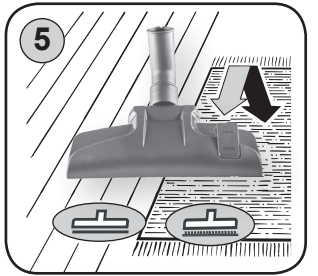
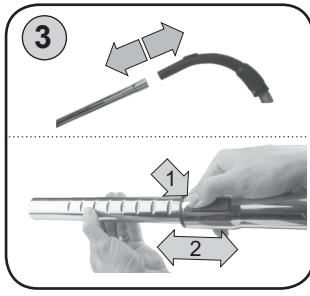
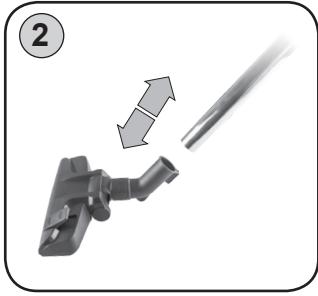
<i>Elektrický podlahový vysavač • NÁVOD K OBSLUZE</i>	CZ 6 - 11
<i>Elektrický podlahový vysávač • NÁVOD NA OBSLUHU</i>	SK 12 - 18
<i>Electric floor vacuum cleaner • INSTRUCTIONS FOR USE</i>	GB 19 - 24
<i>Elektromos padlóorszívó • HASZNÁLATI UTASÍTÁS</i>	H 25 - 30
<i>Elektryczny odkurzacz podłogowy • INSTRUKCJA OBSŁUGI</i>	PL 31 - 37

Rubio



1





Obsah je uzamčen

Dokončete, prosím, proces objednávky.

Následně budete mít přístup k celému dokumentu.



Proč je dokument uzamčen? Nahněvat Vás rozhodně nechceme. Jsou k tomu dva hlavní důvody:

- 1) Vytvořit a udržovat obsáhlou databázi návodů stojí nejen spoustu úsilí a času, ale i finanční prostředky. Dělali byste to Vy zadarmo? Ne*. Zakoupením této služby obdržíte úplný návod a podpoříte provoz a rozvoj našich stránek. Třeba se Vám to bude ještě někdy hodit.

**) Možná zpočátku ano. Ale vězte, že dotovat to dlouhodobě nelze. A rozhodně na tom nezbohatneme.*

- 2) Pak jsou tady „roboti“, kteří se přiživují na naší práci a „vysávají“ výsledky našeho úsilí pro svůj prospěch. Tímto krokem se jim to snažíme překazit.

A pokud nemáte zájem, respektujeme to. Urgujte svého prodejce. A když neuspějete, rádi Vás uvidíme!