



GARDENIUS

smart garden



HIGH PRESSURE CLEANER 2200W GE7W220

PŮVODNÍ NÁVOD K POUŽITÍ

PŮVODNÝ NÁVOD NA POUŽITIE - AZ EREDETI HASZNÁLATI UTASÍTÁSOK - ORIGINALNA NAVODILA ZA
UPORABO - ORYGINALNE INSTRUKCJE UŻYTKOWANIA

CZ – VYSOKOTLAKÝ ČISTIČ 2200W	- NÁVOD K POUŽITÍ	4 - 10
SK – VYSOKOTLAKOVÝ ČISTIČ 2200W	- NÁVOD NA POUŽITIE	11 - 17
H – MAGASNYOMÁSÚ MOSÓ 2200W	- Kezelési utasítás	18 - 25
SLO – VISOKOTLAČNI ČISTILEC 2200W	- Navodila za uporabo	26 - 32
PL – MYJKA WYSOKOCIŚNIENIOWA 2200W	- Instrukcja obsługi	33 - 40

SYMBOLS

Náradí je určeno pouze pro domácí - hobby použití.
Náradie je určené iba pre domáce - hobby použitie.
A szerszám célja az otthoni - hobby használatra.
Orodje je namenjeno izključno za domačo ali hobi uporabo.
Narzędzie jest przeznaczone jedynie do użycia domowego lub hobbystycznego.



Před prvním použitím si přečtete návod k obsluze
Pred prvím použitím si prečítajte návod na použitie
Beüzemelés előtt olvassa el a használati utasítást
Pred prvo uporabo preberite navodila za uporabo!
Przed pierwszym użyciem uważnie przeczytaj instrukcję obsługi.



Nebezpečí
Nebezpečie
Figyelmeztetés
Nevarnost!
Niebezpieczeństwo



Používejte ochranu sluchu
Používajte ochranu sluchu
Használjon fülvédőt
Uporablajte zaščitna sredstva za varovanje sluha!
Używaj środków ochrony słuchu



Používejte ochranu zraku
Používajte ochranu zraku
Használjon védőszemüveget
Uporablajte zaščitna sredstva za varovanje vida!
Używaj środków ochrony wzroku



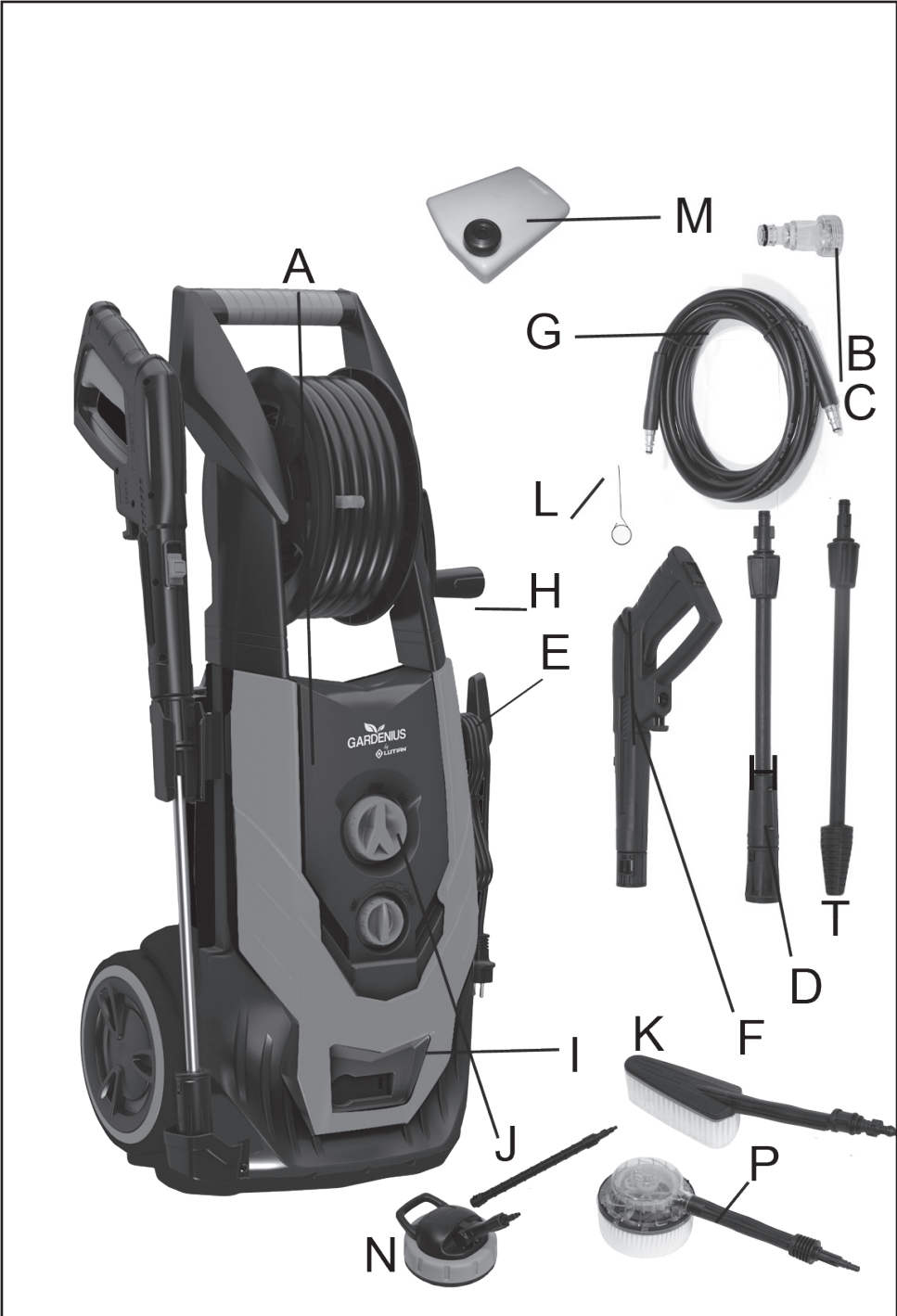
Používejte Ochrannou dýchací roušku
Používajte ochrannú dýchaciu rúžku
Használjon porvédő maszkot
Uporablajte zaščitno dihalno masko!
Używaj maski ochronnej



Vyjměte zástrčku ze zásuvky okamžitě, pokud je kabel poškozen
Vegye ki a hálózati csatlakozót azonnal, ha a kábel sérült
Naprawo takoj, če je kabel poškodovan, ga iztaknite
Odłączyć urządzenie od razu, jeśli kabel jest uszkodzony



Dvojité izolace
Dvojité izolácia
Dupla szigetelés
Dvojna izolacija.
Podwójna izolacja



Obsah je uzamčen

Dokončete, prosím, proces objednávky.

Následně budete mít přístup k celému dokumentu.



Proč je dokument uzamčen? Nahněvat Vás rozhodně nechceme. Jsou k tomu dva hlavní důvody:

- 1) Vytvořit a udržovat obsáhlou databázi návodů stojí nejen spoustu úsilí a času, ale i finanční prostředky. Dělali byste to Vy zadarmo? Ne*. Zakoupením této služby obdržíte úplný návod a podpoříte provoz a rozvoj našich stránek. Třeba se Vám to bude ještě někdy hodit.

**) Možná zpočátku ano. Ale vězte, že dotovat to dlouhodobě nelze. A rozhodně na tom nezbohatneme.*

- 2) Pak jsou tady „roboti“, kteří se přiživují na naší práci a „vysávají“ výsledky našeho úsilí pro svůj prospěch. Tímto krokem se jim to snažíme překazit.

A pokud nemáte zájem, respektujeme to. Urgujte svého prodejce. A když neuspějete, rádi Vás uvidíme!