



CC 104 FULLHD

GoGEN



AUTOKAMERA  
AUTOKAMERA  
REJESTRATOR JAZDY  
CAR CAMERA  
AUTÓ KAMERA

NÁVOD K POUŽITÍ  
NÁVOD NA POUŽITIE  
INSTRUKCJA OBSŁUGI  
INSTALLATION MANUAL  
HASZNÁLATI UTASÍTÁS

Děkujeme vám za zakoupení autokamery CC 104 FULLHD.  
Tento uživatelský manuál obsahuje technické specifikace a návod k použití, provozu a instalaci.  
Před použitím kamery si tento manuál pozorně přečtěte.

## SHRNUTÍ VÝROBKU

Tento výrobek je autokamera s vysokým rozlišením, s vysoce kvalitním zvukem a obrazem, vysokorychlostním přenosem dat a funkcí nabíjení přes USB.

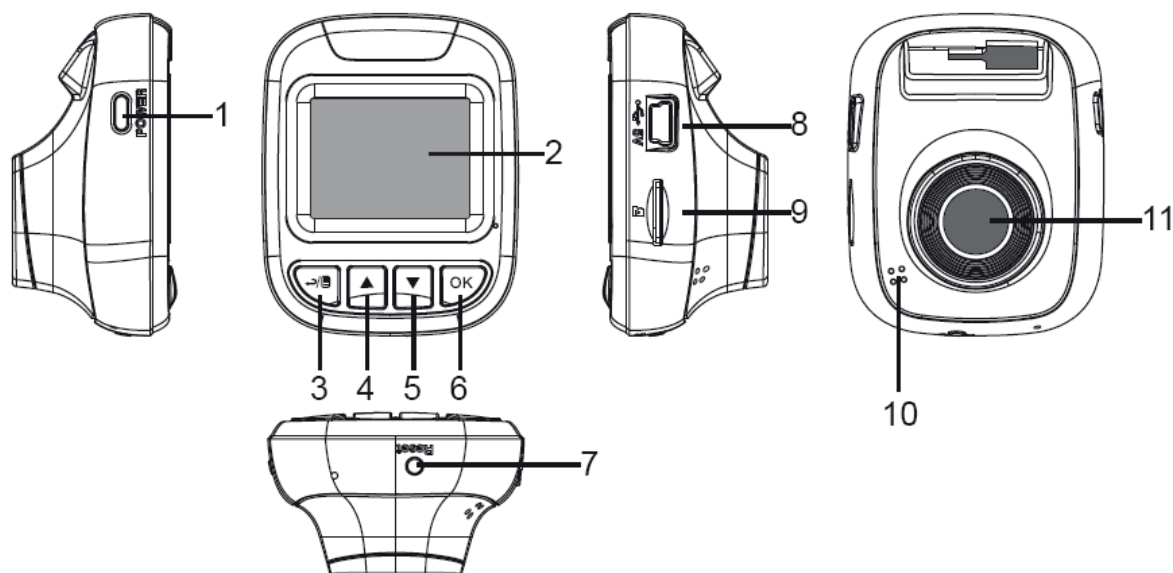
## OBSAH BALENÍ

- Autokamera
- Automobilová nabíječka
- Kabel USB
- Držák do automobilu
- Uživatelský manuál

## VLASTNOSTI VÝROBKU

- Ultra širokoúhlý objektiv o vysokém rozlišení třídy A+ s rozsahem 120 stupňů
- Zabudovanou lithiovou baterii lze nabít při nahrávání videa
- Nahrávání videa s hladkým přechodem
- Zcela plochý LCD monitor 1,5 palce (3,8 cm)
- Zabudovaný mikrofon/reproduktor
- Podpora karty SD do 32 GB
- Detekce pohybu
- Funkce uzamčení souboru SOS
- Nahrávání ve smyčce, časové a datové razítko

## POPIS FUNKCÍ TLAČÍTEK VÝROBKU



- |  |                        |
|--|------------------------|
| 1. Tlačítko zapnutí/vypnutí                  | 7. Resetovací tlačítko |
| 2. Displej LCD                               | 8. Rozhraní USB        |
| 3. Tlačítko Nabídka/Zpět                     | 9. Vstup pro kartu SD  |
| 4. Tlačítko Nahoru/Režim přehrávání/Mikrofon | 10. Reproduktor        |
| 5. Tlačítko dolů/Snímek/SOS                  | 11. Objektiv           |
| 6. Tlačítko OK/Režim videa                   |                        |

## UKAZATEL STAVU BATERIE A NABÍJENÍ

### Indikátor nabití baterie

 Vybitá    Slabá    Nižší úroveň nabití    Plně nabitá

### Nabíjení baterie

- Automobilovou nabíječku připojte ke zdířce cigaretového zapalovače automobilu. Automobilovou nabíječku připojte přímo k rozhraní USB zařízení.
- Nabíjet můžete i přes kabel USB připojený k počítači.

## ZASUNUTÍ A VYJMUTÍ KARTY SD

- Zasuňte kartu SD do vstupu karty SD.
- Chcete-li kartu SD vyjmout, mírně na ni zatlačte.

### Upozornění

Při zasouvání karty věnujte pozornost její orientaci.

Pokud je karta SD nekompatibilní s přístrojem, zkuste jinou kartu SD.

Používejte vysokorychlostní kartu SD (SDHC třídy 6)

## ZAPNUTÍ/VYPNUTÍ DIGITÁLNÍHO VIDEOREKORDÉRU

- Stisknutím tlačítka po dobu 2 vteřin zařízení zapnete.
- Stisknutím tlačítka po dobu 2 vteřin zařízení vypnete.

## NASTAVENÍ SYSTÉMU

Dvojitým stisknutím tlačítka přepnete do rozhraní nastavení systému.

- **Datum/čas:** RR / MM / DD
- **Automatické vypnutí:** vypnuto / 1 minuta / 3 minuty
- **Jazyk:** čeština / slovenština / polština / maďarština / angličtina
- **Frekvence:** 50 Hz / 60 Hz
- **Podsvícení:** vypnuto / 3 minuty / 5 minut / 10 minut
- **Číslo automobilu.:** nastavení čísla automobilu řidičem
- **Otáčení obrazu:** vypnuto / zapnuto
- **Formát:** karta SD / všechna data budou vymazána / zrušit / OK
- **Výchozí nastavení:** vrátit nastavení nabídky na výchozí / zrušit / OK
- **Verze:** zobrazení verze programového vybavení

### PŘEPÍNÁNÍ REŽIMŮ

- Jedním krátkým stisknutím tlačítka Mode přepnete do režimu fotografií. V levém horním rohu obrazovky kamery se zobrazí ikona režimu fotografie.
- Dvojitým krátkým stisknutím tlačítka Mode přepnete do režimu přehrávání.
- Trojitým krátkým stisknutím tlačítka Mode přepnete do režimu nahrávání videa.

# Obsah je uzamčen

**Dokončete, prosím, proces objednávky.**

**Následně budete mít přístup k celému dokumentu.**



**Proč je dokument uzamčen? Nahněvat Vás rozhodně nechceme. Jsou k tomu dva hlavní důvody:**

- 1) Vytvořit a udržovat obsáhlou databázi návodů stojí nejen spoustu úsilí a času, ale i finanční prostředky. Dělali byste to Vy zadarmo? Ne\*. Zakoupením této služby obdržíte úplný návod a podpoříte provoz a rozvoj našich stránek. Třeba se Vám to bude ještě někdy hodit.

*\*) Možná zpočátku ano. Ale vězte, že dotovat to dlouhodobě nelze. A rozhodně na tom nezbohatneme.*

- 2) Pak jsou tady „roboti“, kteří se přiživují na naší práci a „vysávají“ výsledky našeho úsilí pro svůj prospěch. Tímto krokem se jim to snažíme překazit.

A pokud nemáte zájem, respektujeme to. Urgujte svého prodejce. A když neuspějete, rádi Vás uvidíme!