



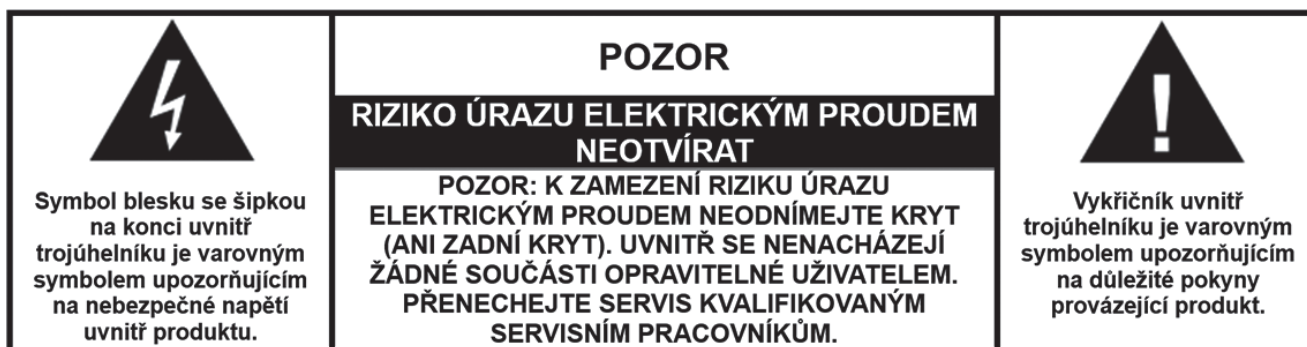
GoGEN

MSG 262 BTU



CZ SK PL EN HU

NÁVOD K POUŽITÍ
NÁVOD NA POUŽITIE
INSTRUKCJA OBSŁUGI
INSTALLATION MANUAL
HASZNÁLATI UTASÍTÁS



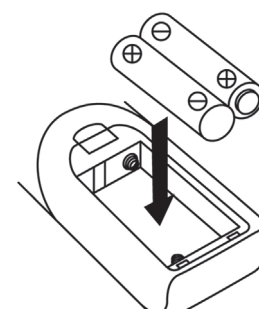
DŮLEŽITÉ BEZPEČNOSTNÍ POKYNY:

1. Přečtěte si návod. Před spuštěním zařízení je nutné si přečíst veškeré pokyny pro uživatele.
2. Uchovejte návod k pozdějšímu použití.
3. Je třeba dodržovat upozornění a pokyny týkající se používání a bezpečnosti.
4. Zařízení se nesmí používat blízko vody ani se nesmí dostat do kontaktu s vlhkostí.
5. Ujistěte se, že nedojde k políání zařízení ani jeho otvorů tekutinami.
6. Zařízení přesunujte opatrně, vyvarujte se nárazů.
7. Neblokujte výstupy zařízení.
8. Neumisťujte zařízení v blízkosti zdrojů tepla (např. radiátorů). Nevystavujte jej slunečnímu svítu.
9. Zařízení zapojte do zásuvky dle pokynů v tomto návodu.
10. Toto zařízení má připojení s přepětovou ochranou (jde o bezpečnostní prvek). Pokud je nutná jeho výměna, je třeba obrátit se na zkušeného technika nebo výrobce zařízení.
11. Při čištění zařízení dodržujte doporučení v návodu.
12. Pokud nebudete zařízení dlouhou dobu používat, je třeba vytáhnout jej ze zásuvky.
13. Zařízení musí opravit kvalifikovaná osoba v následujících případech:
 - a. došlo k poškození síťového kabelu;
 - b. do zařízení se dostaly cizí předměty nebo byl polit tekutinou;
 - c. zařízení bylo vystaveno dešti;
 - d. zařízení nepracuje správně bez zjevné změny vnějšího vzhledu;
 - e. zařízení upadlo a došlo k poškození subwooferu.
14. Uživatel se nesmí pokoušet provádět údržbu zařízení nad rámec údržby popsané v tomto návodu, jinak se stane záruka neplatnou.

VÝMĚNA BATERIE

Prostor pro baterii se nachází na zadní straně dálkového ovladače.

1. Sejměte kryt prostoru pro baterii zatlačením na jazýček a zvednutím.
2. Do prostoru pro baterie vložte jednu (1) baterii CR2032 s dodržením značek polarity uvnitř prostoru pro baterii.
3. Vraťte kryt prostoru pro baterii na místo.

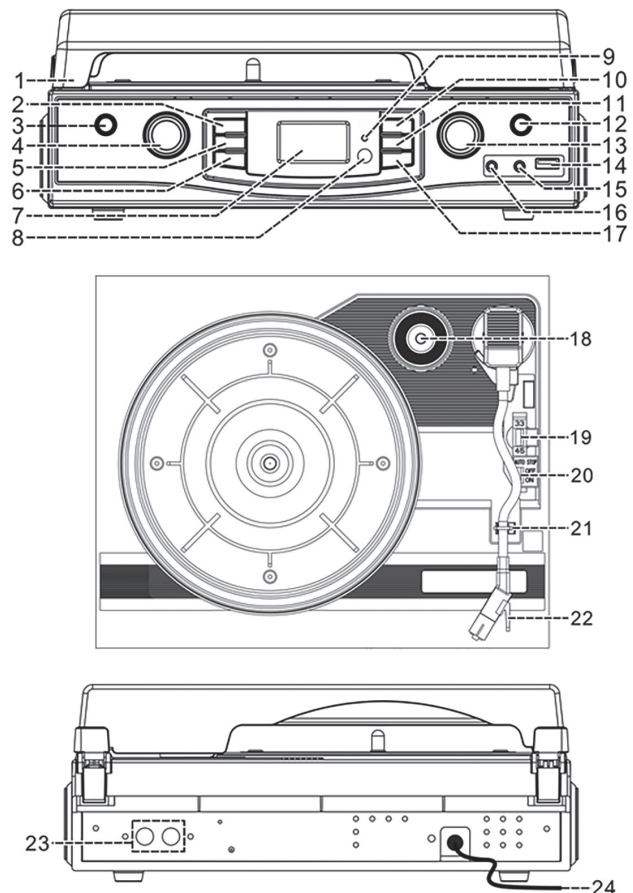


Bezpečnostní upozornění pro baterie

- Výměnu baterií musí provádět dospělá osoba.
 - Nekombinujte staré a nové baterie.
 - Nekombinujte alkalické, standardní (uhlíkovo-zinkové) a nabíjecí (nikl-kadmiové) baterie.
 - Dbejte, aby nedošlo ke zkratu kontaktů baterií.
 - Nenabíjejte baterie, které k tomu nejsou určené.
 - Vybité baterie je třeba vyjmout.
 - Používejte pouze baterie ekvivalentního typu.
 - Baterie je třeba vkládat s dodržáním správné polaroty.
 - Baterie likvidujte správným způsobem. Nevhazujte baterie do ohně.
- Baterie mohou explodovat nebo může dojít k úniku elektrolytu.

UMÍSTĚNÍ OVLÁDACÍCH PRVKŮ

- 1) Prachový kryt
- 2) Tlačítko STOP
- 3) Tlačítko ekvalizéru EQ
- 4) Tlačítko přepínání funkcí
- 5) Tlačítko přeskočení vzad ◀◀
- 6) Tlačítko nahrávání Record ●
- 7) Displej LCD
- 8) Senzor dálkového ovládnání
- 9) Kontrolka LED funkce Bluetooth
- 10) Tlačítko Přehrávání/Pauza/STEREO/MONO
- 11) Tlačítko přeskočení vpřed ▶▶
- 12) Složka předchozí Δ zap.-vyp./hlasitost
- 13) Knoflík zap./vyp./hlasitost
- 14) Vstup USB
- 15) Konektor externího zdroje zvuku 3,5 mm
- 16) Konektor sluchátek 3,5 mm
- 17) Tlačítko paměti/hodin
- 18) Adaptér středového hrotu
- 19) Volič rychlosti gramofonu
- 20) Přepínač automatického zastavení
- 21) Držák přenosky
- 22) Rameno přenosky
- 23) Zdířka linkového výstupu
- 24) Síťový kabel



Upozornění:

Používání ovládacích prvků nebo úprava či provádění postupů jiným způsobem, než je uvedeno v tomto návodu, může vést k nebezpečnému ozáření.
Tento přístroj může upravovat a opravovat pouze kvalifikovaný servisní technik.

BEZPEČNOSTNÍ OPATŘENÍ PRO POUŽÍVÁNÍ

Instalace

- Vybalte veškeré součásti a odstraňte ochranné materiály.
- Nepřipojujte přístroj k síti, dokud neověříte její napětí a dokud neprovedete veškerá propojení.
- Nezakrývejte větrací otvory a ujistěte se, že kolem přístroje je prostor několik centimetrů, aby mohl větrat.

Obsah je uzamčen

Dokončete, prosím, proces objednávky.

Následně budete mít přístup k celému dokumentu.



Proč je dokument uzamčen? Nahněvat Vás rozhodně nechceme. Jsou k tomu dva hlavní důvody:

- 1) Vytvořit a udržovat obsáhlou databázi návodů stojí nejen spoustu úsilí a času, ale i finanční prostředky. Dělali byste to Vy zadarmo? Ne*. Zakoupením této služby obdržíte úplný návod a podpoříte provoz a rozvoj našich stránek. Třeba se Vám to bude ještě někdy hodit.

**) Možná zpočátku ano. Ale vězte, že dotovat to dlouhodobě nelze. A rozhodně na tom nezbohatneme.*

- 2) Pak jsou tady „roboti“, kteří se přiživují na naší práci a „vysávají“ výsledky našeho úsilí pro svůj prospěch. Tímto krokem se jim to snažíme překazit.

A pokud nemáte zájem, respektujeme to. Urgujte svého prodejce. A když neuspějete, rádi Vás uvidíme!