

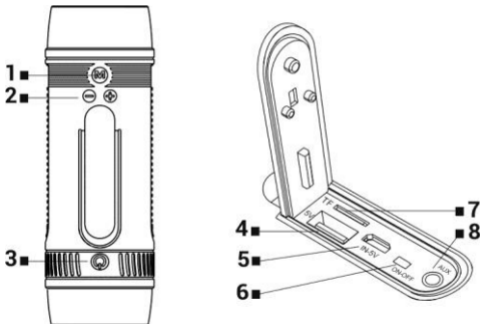
EVOLVEO

Armor XL

www.evolveo.com

Vážený zákazníku,
děkujeme, že jste si vybral produkt EVOLVEO Armor XL.
Věříme, že Vám přinese spoustu zábavy a spokojenosti.

Úvod



1. Změna režimu
2. Hlasitost +/-
3. LED svítilna
4. Powerbank (5V/1A výstup)
5. Napájení reproduktoru
6. Zapnutí/Vypnutí
7. microSD port
8. 3.5 mm AUX vstup

Nabíjení

Připojte do vstupu „5“ přiložený microUSB kabel. Nabíjet můžete nabíječkou s USB výstupem nebo připojením do USB portu počítače. Používejte minimálně 1 A napájecí zdroj. LED dioda je červená během nabíjení, plné nabití bude signalizováno přerušovaným modro-červeným blikáním. Doba nabíjení závisí na použitém napájecím zdroji.

UPOZORNĚNÍ: Ujistěte se, že těsnící silikonová krytka je pevně dotlačena na tělo reproduktoru, pro zachování maximální odolnosti proti stříkající vodě.

Obsah je uzamčen

Dokončete, prosím, proces objednávky.

Následně budete mít přístup k celému dokumentu.



Proč je dokument uzamčen? Nahněvat Vás rozhodně nechceme. Jsou k tomu dva hlavní důvody:

- 1) Vytvořit a udržovat obsáhlou databázi návodů stojí nejen spoustu úsilí a času, ale i finanční prostředky. Dělali byste to Vy zadarmo? Ne*. Zakoupením této služby obdržíte úplný návod a podpoříte provoz a rozvoj našich stránek. Třeba se Vám to bude ještě někdy hodit.

**) Možná zpočátku ano. Ale vězte, že dotovat to dlouhodobě nelze. A rozhodně na tom nezbohatneme.*

- 2) Pak jsou tady „roboti“, kteří se přiživují na naší práci a „vysávají“ výsledky našeho úsilí pro svůj prospěch. Tímto krokem se jim to snažíme překazit.

A pokud nemáte zájem, respektujeme to. Urgujte svého prodejce. A když neuspějete, rádi Vás uvidíme!