



HBTM 91 B

GOGEN



**MULTIFUNKČNÍ BEZDRÁTOVÁ STEREOFONNÍ SLUCHÁTKA
MULTIFUNKČNÉ BEZDRÔTOVÉ STEREOFÓNNE SLÚCHADLÁ
IWIEOFUNKCYJNE BEZPRZEWODOWE SŁUCHAWKI STEREO
MULTIFUNCTIONAL WIRELESS STEREO HEADPHONE
MULTIFUNKCIONÁLIS VEZETÉK NÉLKÜLI SZTEREÓ FEJHALLGATÓ**

**NÁVOD K POUŽITÍ
NÁVOD NA POUŽITIE
INSTRUKCJA OBSŁUGI
USER MANUAL
HASZNÁLATI UTASÍTÁS**

Děkujeme vám za zakoupení bezdrátových sluchátek s funkcí Bluetooth V4.1. Před použitím si prosím přečtěte tento manuál s informacemi, jak sluchátka správně používat a s dalšími specifikacemi výrobku.

OBSAH BALENÍ

Sluchátka Bluetooth, nabíjecí kabel micro USB, audio kabel 3,5 mm, uživatelský manuál.

VAROVÁNÍ



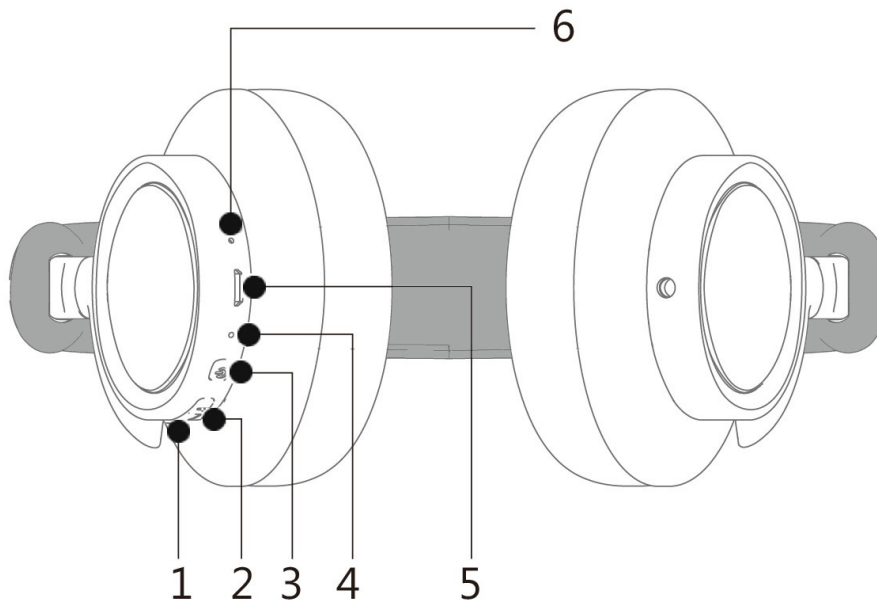
**VYSOKÁ HLASITOST MŮŽE
POŠKODIT VÁŠ SLUCH.**



**Z DŮVODU BEZPEČNOSTI
NEPOUŽÍVEJTE SLUCHÁTKA
PŘI ŘÍZENÍ NEBO PŘI JÍZDĚ
NA KOLE.**

MOŽNOST DRÁTOVÉHO PŘIHOJENÍ

Poznámka: Sluchátka lze používat jako drátová v případě zařízení bez funkce Bluetooth. Pokud budete sluchátka používat jako drátová, nebudou fungovat všechny jejich funkce. Pokud jste sluchátka spárovali pomocí funkce Bluetooth s určitým zařízením a poté použijete drátové připojení zároveň s jiným zařízením, uslyšíte zvuk z obou zařízení.



1. PREV/ VOL + (Předchozí/Hlasitost+)
 - Režim Bluetooth: Krátkým stisknutím přejedete na předchozí stopu; dlouhým stisknutím zvýšíte hlasitost
2. Next /VOL – (Další/Hlasitost –)
 - Režim Bluetooth: Krátkým stisknutím přejedete na další stopu; dlouhým stisknutím snížíte hlasitost
3. Vypnutí: dlouhým stisknutím zapnete nebo vypnete sluchátka
 - Krátkým stisknutím aktivujete přehrávání/pauzu
 - Krátkým stisknutím zvednete/zavěsíte příchozí hovor
 - Dlouhým stisknutím odmítnete příchozí hovor
 - Dvojím stisknutím znovu vytočíte poslední číslo
4. Kontrolka LED
5. Vstup micro USB
6. Mikrofon MIC
7. Zvukový vstup 3,5 mm

Obsah je uzamčen

**Dokončete, prosím, proces objednávky.
Následně budete mít přístup k celému dokumentu.**



Proč je dokument uzamčen? Nahněvat Vás rozhodně nechceme. Jsou k tomu dva hlavní důvody:

1) Vytvořit a udržovat obsáhlou databázi návodů stojí nejen spoustu úsilí a času, ale i finanční prostředky. Dělali byste to Vy zadarmo? Ne*. Zakoupením této služby obdržíte úplný návod a podpoříte provoz a rozvoj našich stránek. Třeba se Vám to bude ještě někdy hodit.

**) Možná zpočátku ano. Ale vězte, že dotovat to dlouhodobě nelze. A rozhodně na tom nezbohatneme.*

2) Pak jsou tady „roboti“, kteří se přiživují na naší práci a „vysávají“ výsledky našeho úsilí pro svůj prospěch. Tímto krokem se jim to snažíme překazit.

A pokud nemáte zájem, respektujeme to. Urgujte svého prodejce. A když neuspějete, rádi Vás uvidíme!