

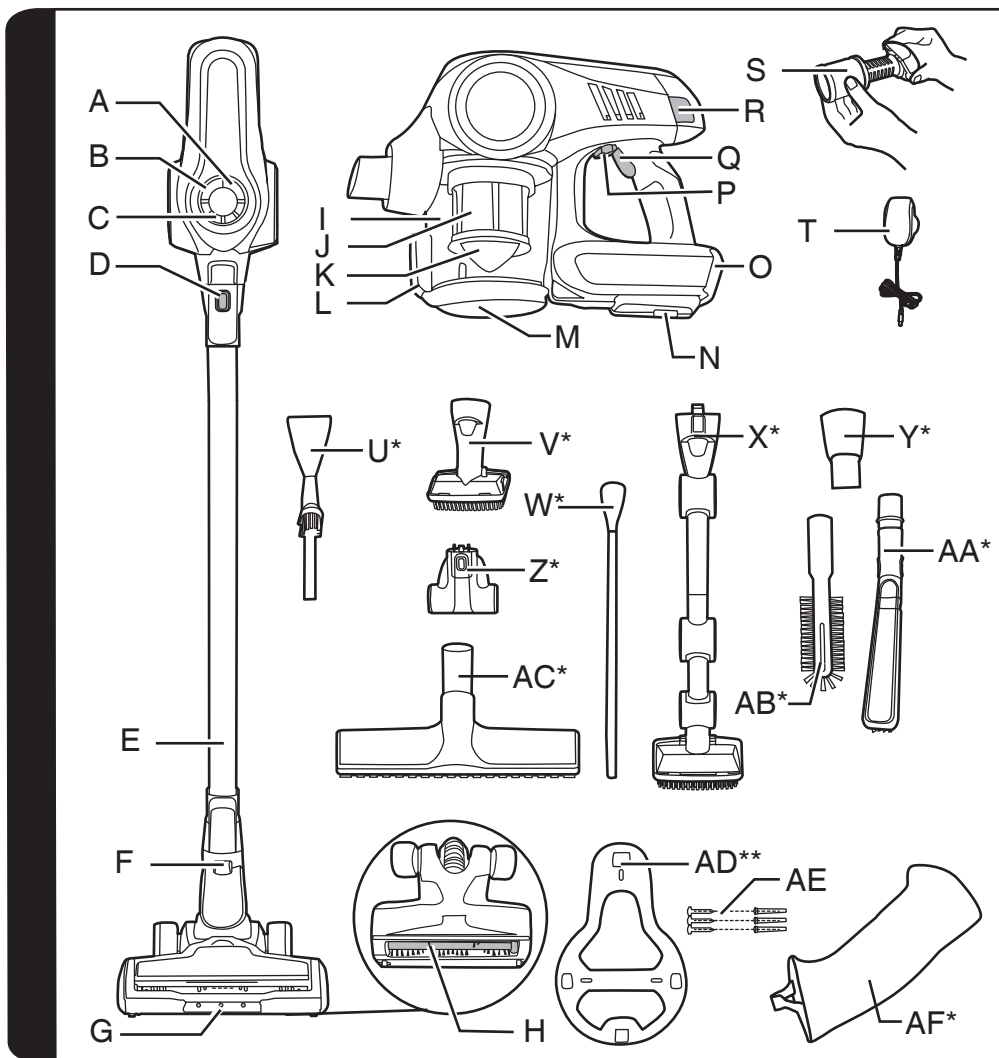
# HOOVER



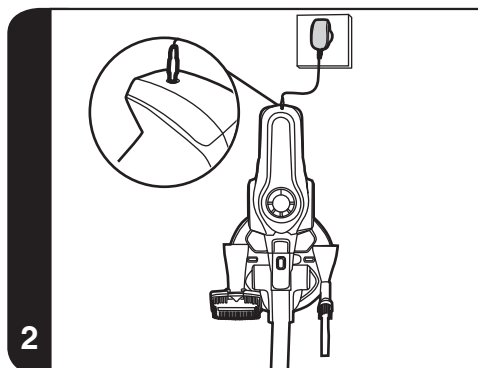
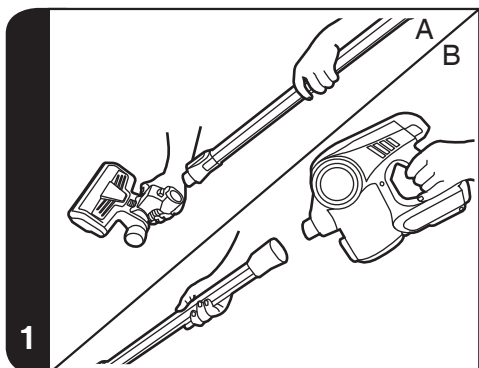
USER MANUAL (GB) .....	P 01
MANUEL D'UTILISATION (FR) .....	P 08
BEDIENUNGSANLEITUNG (DE).....	P 15
MANUALE D'ISTRUZIONI (IT).....	P 21
GEBRUIKERSHANDLEIDING(NL).....	P 27
MANUAL DE INSTRUÇÕES(PT).....	P 33
MANUAL DE INSTRUCCIONES(ES).....	P 39
BRUGERVEJLEDNING(DK).....	P 45
BRUKSANVISNING(NO).....	P 51
INSTRUKTIONSMANUAL(SE).....	P 57
KÄYTTÖOHJE(FI).....	P 63
ΟΔΗΓΙΕΣ ΧΡΗΣΕΩΣ(GR).....	P 69
РУКОВОДСТВО ПОЛЬЗОВАТЕЛЯ(RU)...	P 75
INSTRUKCJA OBSŁUGI(PL).....	P 81
NÁVOD K OBSLUZE(CZ).....	P 87
NAVODILA ZA UPORABO(SI).....	P 93
KULLANIM KILAVUZU(TR).....	P 99

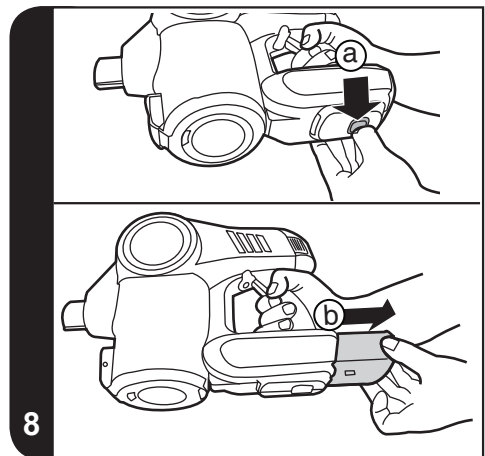
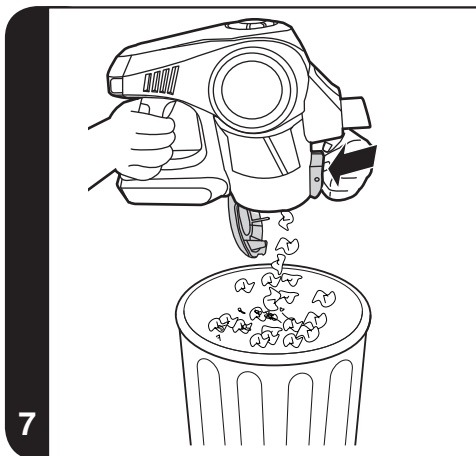
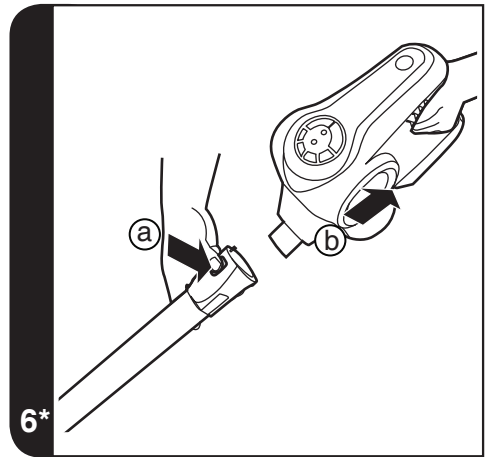
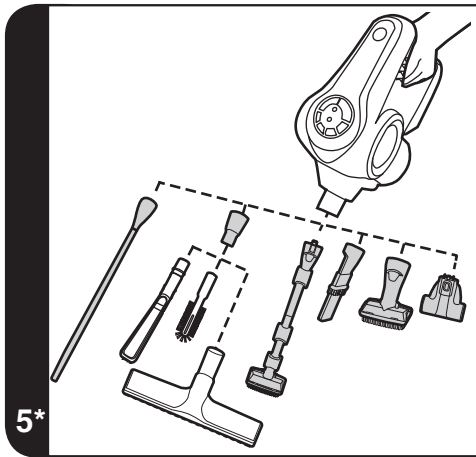
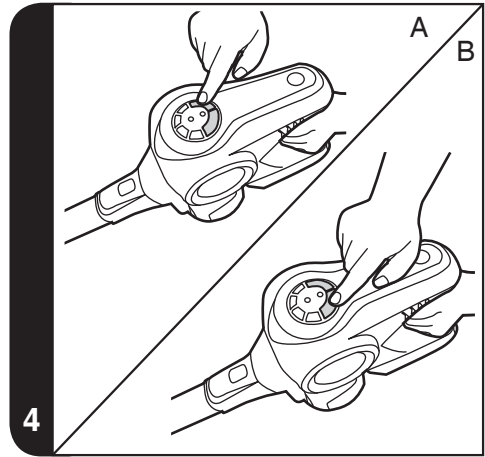
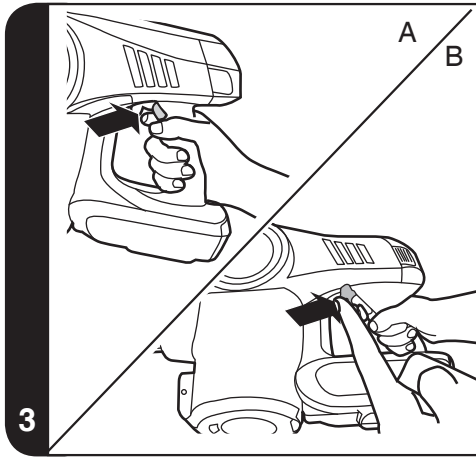


BORN INNOVATIVE



\* Certain models only, accessories may vary according to model





# Obsah je uzamčen

**Dokončete, prosím, proces objednávky.**

**Následně budete mít přístup k celému dokumentu.**



**Proč je dokument uzamčen? Nahněvat Vás rozhodně nechceme. Jsou k tomu dva hlavní důvody:**

- 1) Vytvořit a udržovat obsáhlou databázi návodů stojí nejen spoustu úsilí a času, ale i finanční prostředky. Dělali byste to Vy zadarmo? Ne\*. Zakoupením této služby obdržíte úplný návod a podpoříte provoz a rozvoj našich stránek. Třeba se Vám to bude ještě někdy hodit.

*\*) Možná zpočátku ano. Ale vězte, že dotovat to dlouhodobě nelze. A rozhodně na tom nezbohatneme.*

- 2) Pak jsou tady „roboti“, kteří se přiživují na naší práci a „vysávají“ výsledky našeho úsilí pro svůj prospěch. Tímto krokem se jim to snažíme překazit.

A pokud nemáte zájem, respektujeme to. Urgujte svého prodejce. A když neuspějete, rádi Vás uvidíme!