

**EXTOL<sup>®</sup>**  
CRAFT

402400

*IMPROVE YOUR DAY!*

Vrtací akušroubovák / CZ  
Vítací aku skrutkovač / SK  
Akkus fúrócsavarozó / HU  
Akku-Bohrschrauber / DE

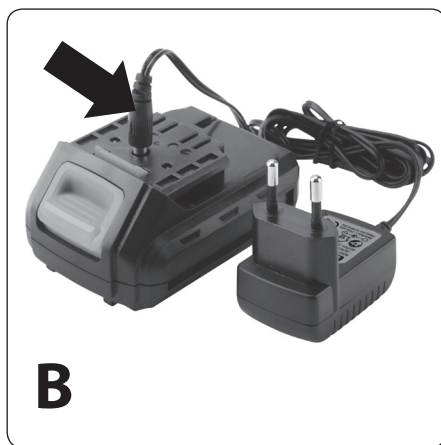


**Původní návod k použití**

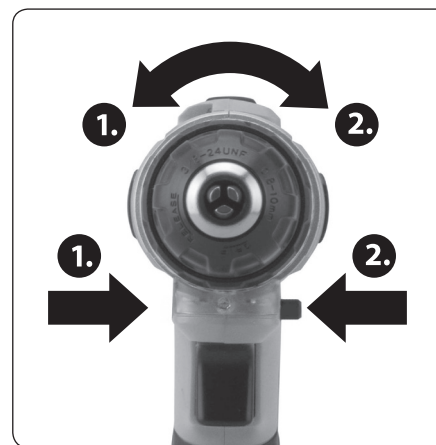
**Preklad pôvodného návodu na použitie**

**Az eredeti használati utasítás fordítása**

**Übersetzung der ursprünglichen Bedienungsanleitung**



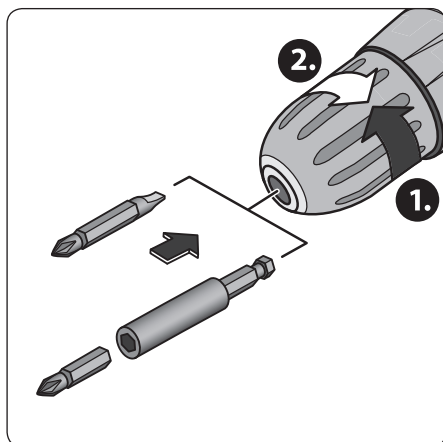
Obr. 1 / 1. ábra / Abb. 1



Obr. 4 / 4. ábra / Abb. 4



Obr. 5 / 5. ábra / Abb. 5



Obr. 2 / 2. ábra / Abb. 2



Obr. 3 / 3. ábra / Abb. 3



Obr. 6 / 6. ábra / Abb. 6

## Úvod

Vážený zákazníku,

děkujeme za důvěru, kterou jste projevili značce Extol® zakoupením tohoto výrobku.

Výrobek byl podroben testům spolehlivosti, bezpečnosti a kvality předepsaných normami a předpisy Evropské unie.

Š jakýmkoli dotazy se obraťte na naše zákaznické a poradenské centrum:

**www.extol.cz info@madalbal.cz**

**Tel.: +420 577 599 777**

**Výrobce:** Madal Bal a. s., Průmyslová zóna Příluky 244, 76001 Zlín, Česká republika

**Datum vydání:** 15. 6. 2017

## I. Technické údaje

Objednávací číslo	402400
Typ akumulátoru	Li-ion
Napětí; kapacita akumulátoru	12 V; 1300 mAh
Krouticí moment	18 Nm
Počet akumulátorů v dodávce	1
Doba nabíjení plně vybitého akumulátoru <sup>1)</sup>	4,5 hod.
Nepřetržitá doba chodu při max. otáčkách z plného nabití akumulátoru <sup>1)</sup>	0,5 hod.
Počet stupňů kroutícího momentu	21+vrvání
Otáčky bez zatížení	I. 0-400 min <sup>-1</sup> II. 0-1500 min <sup>-1</sup>
Upínací rozsah	0,8-10 mm
Závit skříčidlové hlavy	3/8-24 UNF
Hmotnost s akumulátorem	1,0 kg
Hladina akustického tlaku a výkonu; nejistota K <sup>2)</sup>	L <sub>pA</sub> =76,1 dB(A), L <sub>WA</sub> =87,2 dB(A) K=±3dB(A)
Max. celkové vibrace a <sub>H</sub> na rukojeti (součet tří os) <sup>2)</sup>	2,5 m/s <sup>2</sup> ; K=±1,5 m/s <sup>2</sup>
NABÍJEČKA 402400A	
Napájecí napětí nabíječky	100-240 V~50/60 Hz
Výstup nabíječky	15 V; 0,25 A DC

Tabulka 1

- 1) Uvedená doba se vztahuje k neopotřeбенému akumulátoru. Akumulátory podléhají opotřeбенí (stárnutí) v závislosti na četnosti používání a zatěžování, nevhodných klimatických podmínkách (mráz), jde o přirozený jev. Starý akumulátor bude rychleji vybitý než nový a rovněž bude nižší výkon akušroubováku. Doba nepřetržitého chodu byla měřena při max. otáčkách bez zatížení do přerušení chodu v důsledku vybití akumulátoru.  
Doba nabíjení byla měřena nabíjením plně vybitého akumulátoru do plného nabití.
- 2) Deklarovaná souhrnná hodnota vibrací a deklarovaná hodnota emise hluku se změnila v souladu se standardní zkušební metodou a smí se použít pro porovnání jednoho nářadí s jiným. Deklarovaná souhrnná hodnota vibrací a deklarovaná hodnota emise hluku se smí také použít k předběžnému stanovení expozice.

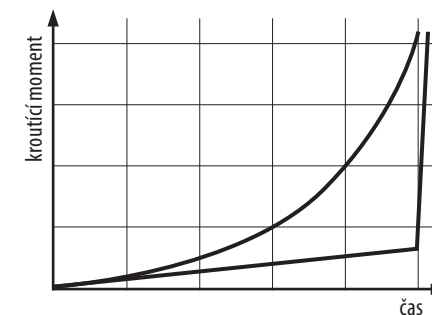


### VÝSTRAHA

Emise vibrací a hluku během skutečného používání nářadí se může lišit od deklarovaných hodnot v závislosti na způsobu, jakým se nářadí používá, zejména jaký se opracovává druh obrobku. Je nutné určit bezpečnostní měření k ochraně obsluhující osoby, která jsou založena na zhodnocení expozice ve skutečných podmínkách používání (počítat se všemi částmi pracovního cyklu, jako je čas, po který je nářadí vypnuto a kdy běží naprázdno kromě času spuštění).

## II. Charakteristika-účel použití

- Vrtací akušroubovák Extol® Craft 402400 je určen k dotahování a povolování šroubů či vrtutů, dále k vrtání do dřeva, kovu a plastů.
- Nízká hmotnost, ergonomický tvar a vyvážení akušroubováku činí práci příjemnější a méně únavnou.
- Zabudovaná LED dioda osvětluje pracovní místo a pogumovaná rukojeť tlumí vibrace a činí práci příjemnější a bezpečnější.
- Kroutící moment akušroubováku má tzv. „soft“ a „hard“ profil v závislosti na materiálu a typu činnosti. Od začátku vrtání (při nastaveném kroutícím momentu) či šroubování vrtutů do měkkého dřeva či plastu (měkkých materiálů) se kroutící moment pozvolna zvyšuje v závislosti na hloubce zavrtaného vrtáku či zašroubovaného vrtutu (viz křivka v grafu s pozvolným náběhem, tzv. „soft“ kroutící moment). V případě šroubování dlouhých vrtutů do tvrdých materiálů, ale i vrtání do tvrdších materiálů a zejména pak při dotahování, začne kroutící moment náhle velmi rychle narůstat až po dosažení max. hodnoty kroutícího momentu nastavené na prstenci akušroubováku v rámci přednastaveného rychlostního stupně 1 nebo 2. (viz křivka v grafu se zlomovým nárůstem kroutícího momentu tzv. „hard“ kroutící moment).



Obr. 7

- Nabíječka akumulátoru nemá zásuvný modul pro zasunutí akumulátoru, ale nabíječka se k akumulátoru připojí pouze prostřednictvím konektoru, čímž je snížen potřebný skladovací prostor, viz obr.1B.

# Obsah je uzamčen

**Dokončete, prosím, proces objednávky.**

**Následně budete mít přístup k celému dokumentu.**



**Proč je dokument uzamčen? Nahněvat Vás rozhodně nechceme. Jsou k tomu dva hlavní důvody:**

1) Vytvořit a udržovat obsáhlou databázi návodů stojí nejen spoustu úsilí a času, ale i finanční prostředky. Dělali byste to Vy zadarmo? Ne\*. Zakoupením této služby obdržíte úplný návod a podpoříte provoz a rozvoj našich stránek. Třeba se Vám to bude ještě někdy hodit.

*\*) Možná zpočátku ano. Ale vězte, že dotovat to dlouhodobě nelze. A rozhodně na tom nezbohatneme.*

2) Pak jsou tady „roboti“, kteří se přiživují na naší práci a „vysávají“ výsledky našeho úsilí pro svůj prospěch. Tímto krokem se jim to snažíme překazit.

A pokud nemáte zájem, respektujeme to. Urgujte svého prodejce. A když neuspějete, rádi Vás uvidíme!