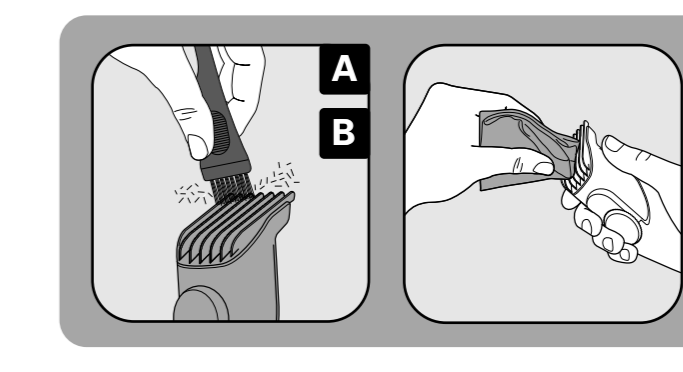
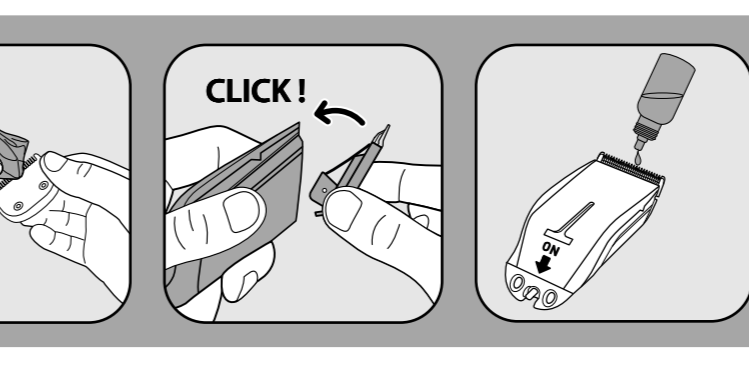
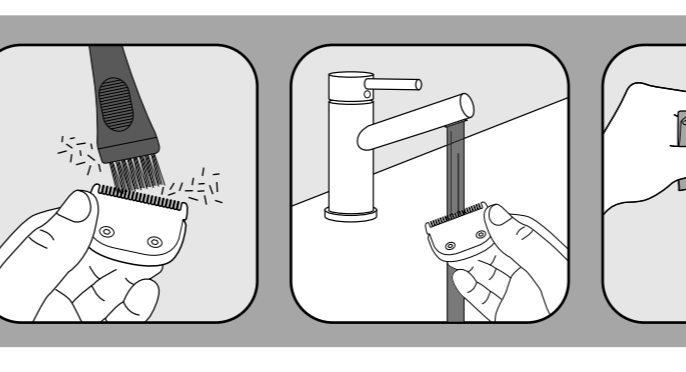
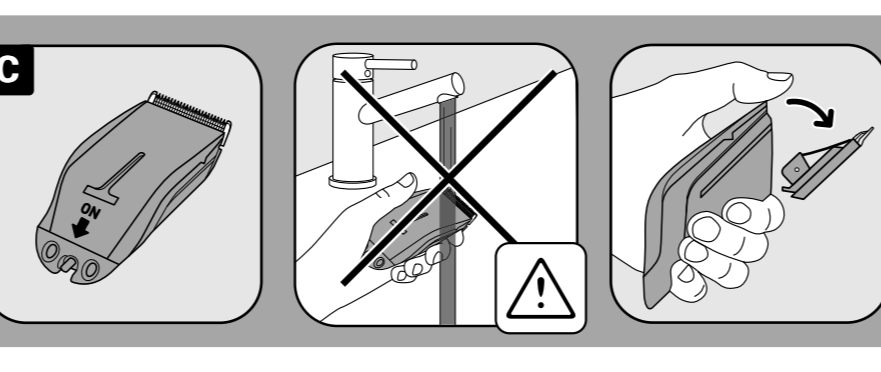
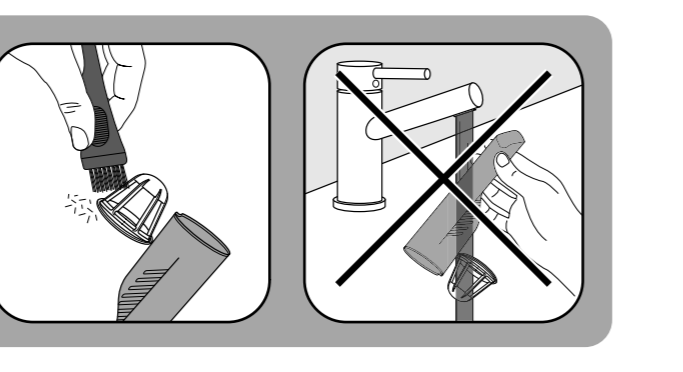
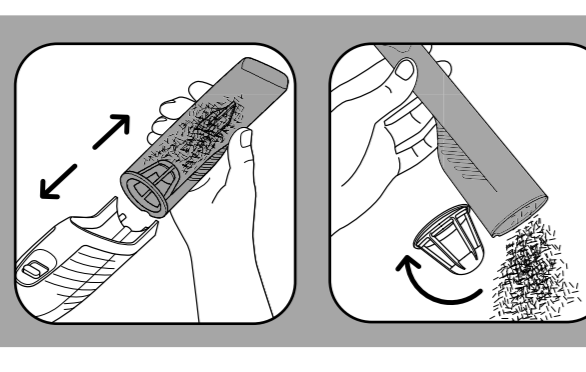
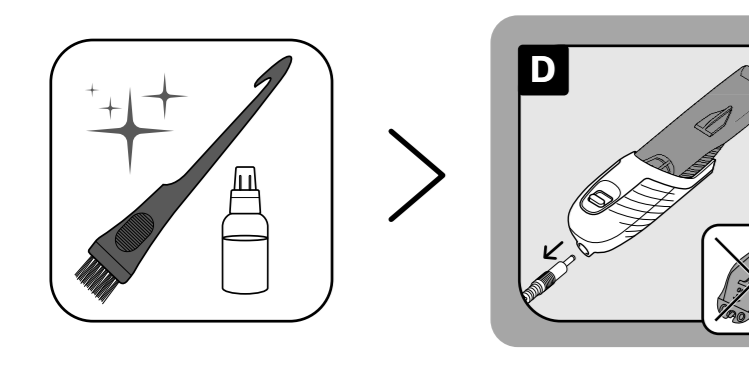
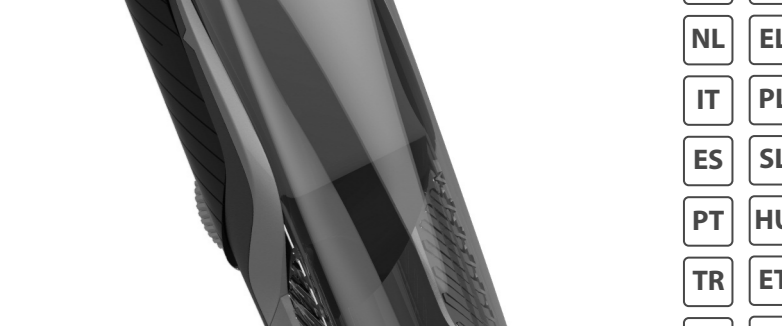
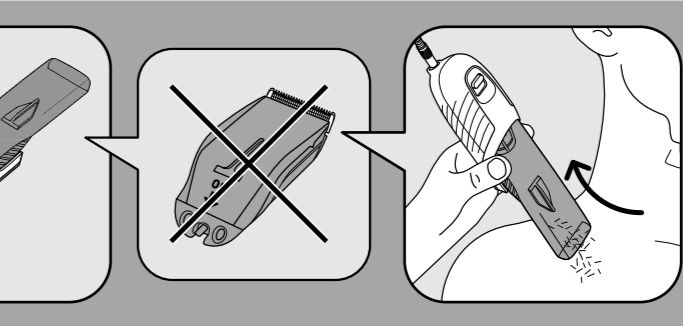
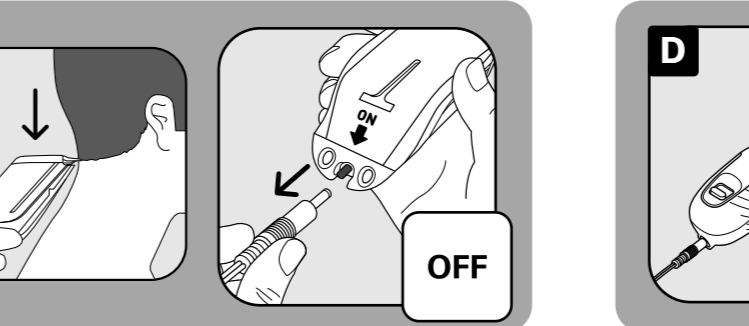
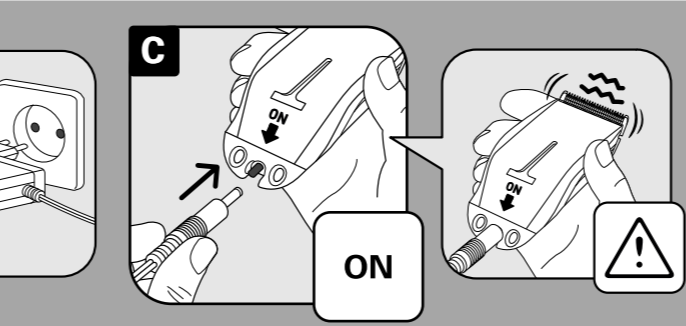
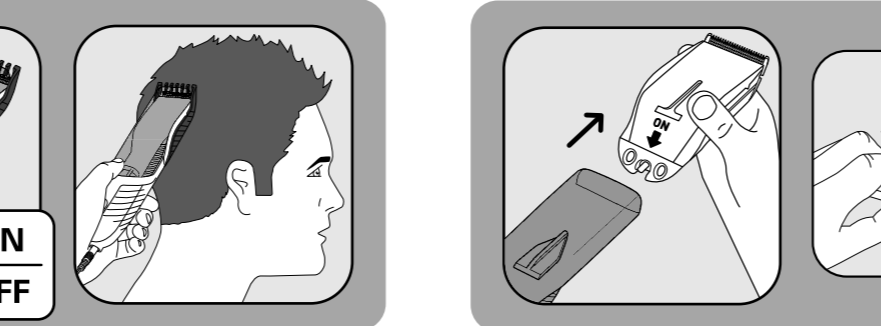
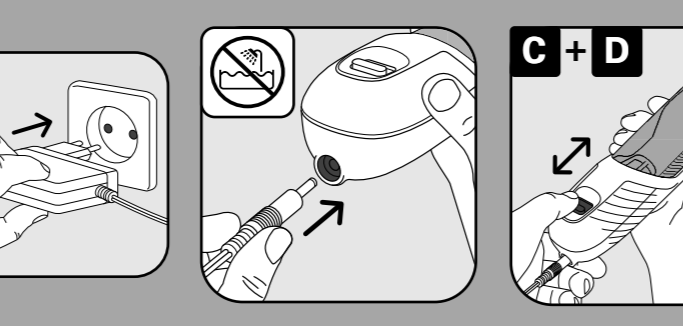
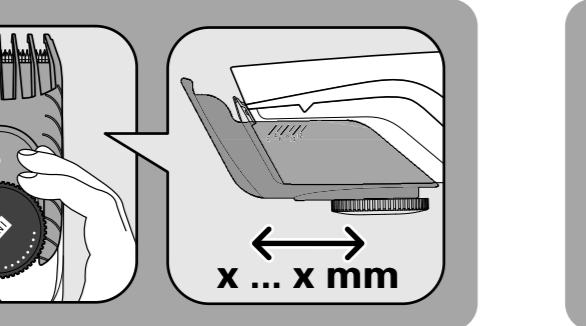
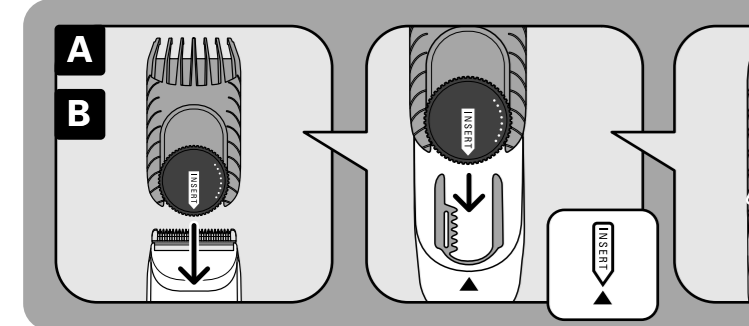
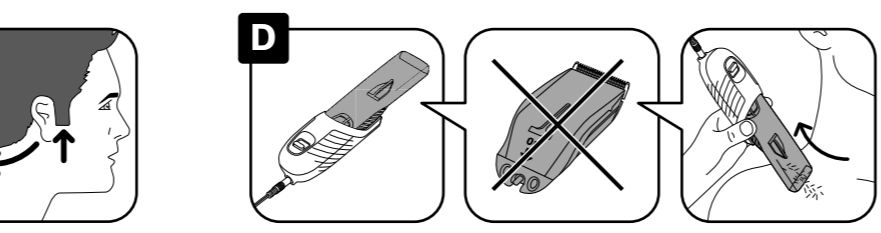
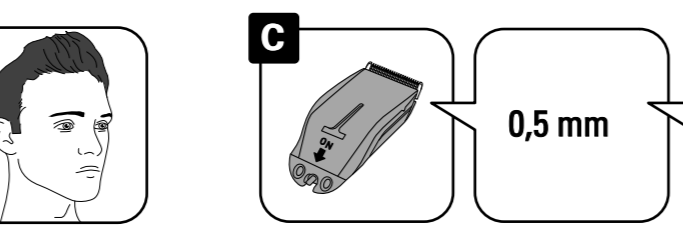
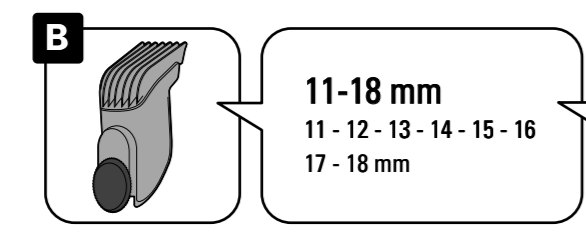
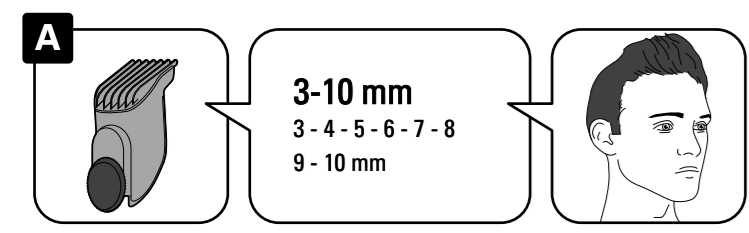




www.rowenta.com 1800143247

- FR BS EN HR DE SR NL EL IT PL ES SL HU PT ET TR RU LV UK FI SK NO BG SV RO DA



FR Lirez les instructions avant d'utiliser l'appareil et évitez tout danger dû à une mauvaise utilisation.

CONSEILS DE SÉCURITÉ
• Pour votre sécurité, cet appareil est conforme aux normes et réglementations applicables (Directives Basse Tension, Compatibilité Electromagnétique, Environnement...)

Cet appareil peut être utilisé par des enfants âgés de 8 ans et plus et des personnes ayant des capacités physiques, sensorielles ou mentales réduites ou un manque d'expérience et de connaissances, s'ils ont reçu un encadrement ou des instructions concernant l'utilisation de l'appareil en toute sécurité et comprennent les risques encourus.

Si le câble d'alimentation est endommagé, il doit être remplacé par le fabricant, son service après vente ou des personnes de qualification similaire afin d'éviter un danger.

MISE EN GARDE : Maintenir l'appareil au sec.

Unité d'alimentation amovible: L'appareil doit être exclusivement utilisé avec le bloc d'alimentation fourni 0850.

Ne pas utiliser cet appareil près des baignoires, des douches, des lavabos ou autres récipients contenant de l'eau.

L'appareil doit être débranché: avant le nettoyage et l'entretien, en cas d'anomalie de fonctionnement, dès que vous avez terminé de l'utiliser.

Ne pas utiliser de prolongateur électrique, ne pas immerger ni passer sous l'eau, même pour le nettoyage.

Ne pas débrancher en tirant sur le cordon, mais en tirant par la prise.

Ne pas nettoyer avec des produits abrasifs ou corrosifs.

Ne pas utiliser par température inférieure à 0 °C et supérieure à 35 °C.

GARANTIE
Votre appareil est destiné à un usage domestique seulement.

PARTICIPONS À LA PROTECTION DE L'ENVIRONNEMENT!
Votre appareil contient de nombreux matériaux valorisables ou recyclables.

Ces instructions sont également disponibles sur notre site Internet www.rowenta.com

EN Read the instructions before use to avoid any danger due to misuse.

SAFETY INSTRUCTIONS
• For your safety, this appliance complies with the applicable standards and regulations (Low Voltage Directive, Electromagnetic Compatibility, Environmental...)

This appliance can be used by children aged from 8 years and above and persons with reduced physical, sensory or mental capabilities or lack of experience and knowledge if they have been given supervision or instruction concerning use of the appliance in a safe way and understand the hazards involved.

CAUTION: Keep the appliance dry.

Detachable supply unit: the appliance must be powered only with the supply unit 0850 delivered by the manufacturer.

Never use your appliance with wet hands or near water contained in bath tubs, showers, sinks or other containers.

When using the appliance in the bathroom, unplug it after use as the presence of water nearby may cause a danger when the appliance is turned off.

This appliance is not intended for use by persons (including children) with reduced physical, sensory or mental capabilities, or lack of experience and knowledge, unless they have been given supervision or instruction concerning use of the appliance by a person responsible for their safety.

• This appliance may be used by children aged from 8 years and above and persons with reduced physical, sensory or mental capabilities or lack of experience and knowledge, if they have been given supervision or instruction concerning use of the appliance in a safe way and understand the hazards involved.

CAUTION: Keep the appliance dry.

Detachable supply unit: the appliance must be powered only with the supply unit 0850 delivered by the manufacturer.

Never use your appliance with wet hands or near water contained in bath tubs, showers, sinks or other containers.

When using the appliance in the bathroom, unplug it after use as the presence of water nearby may cause a danger when the appliance is turned off.

These instructions are also available on our website www.rowenta.com

DE Lesen Sie vor der Benutzung des Geräts die Anweisungen durch, um jedes Risiko durch unangemessenen Gebrauch auszuschließen.

SICHERHEITSHINWEISE
• Lesen Sie die Gebrauchsanleitung sorgfältig vor der ersten Inbetriebnahme Ihres Gerätes durch.

Das Gerät darf von Kindern ab 8 Jahren und Personen, deren körperliche oder geistige Unversehrtheit oder deren Wahrnehmungsfähigkeit eingeschränkt ist, oder Personen mit mangelnden Kenntnissen und Erfahrungen benutzt werden.

Wenn das Gerät mit netztauglichen Steckdosen verbunden ist, darf es nur von Personen (einschließlich Kindern) mit eingeschränkter körperlicher, sensorischer oder geistiger Fähigkeiten benutzt werden.

Das Gerät darf nicht von Personen (einschließlich Kindern) mit eingeschränkter körperlicher, sensorischer oder geistiger Fähigkeiten benutzt werden.

Das Gerät darf nicht von Personen (einschließlich Kindern) mit eingeschränkter körperlicher, sensorischer oder geistiger Fähigkeiten benutzt werden.

Das Gerät darf nicht von Personen (einschließlich Kindern) mit eingeschränkter körperlicher, sensorischer oder geistiger Fähigkeiten benutzt werden.

Das Gerät darf nicht von Personen (einschließlich Kindern) mit eingeschränkter körperlicher, sensorischer oder geistiger Fähigkeiten benutzt werden.

Das Gerät darf nicht von Personen (einschließlich Kindern) mit eingeschränkter körperlicher, sensorischer oder geistiger Fähigkeiten benutzt werden.

Das Gerät darf nicht von Personen (einschließlich Kindern) mit eingeschränkter körperlicher, sensorischer oder geistiger Fähigkeiten benutzt werden.

Das Gerät darf nicht von Personen (einschließlich Kindern) mit eingeschränkter körperlicher, sensorischer oder geistiger Fähigkeiten benutzt werden.

Das Gerät darf nicht von Personen (einschließlich Kindern) mit eingeschränkter körperlicher, sensorischer oder geistiger Fähigkeiten benutzt werden.

Das Gerät darf nicht von Personen (einschließlich Kindern) mit eingeschränkter körperlicher, sensorischer oder geistiger Fähigkeiten benutzt werden.

Das Gerät darf nicht von Personen (einschließlich Kindern) mit eingeschränkter körperlicher, sensorischer oder geistiger Fähigkeiten benutzt werden.

Das Gerät darf nicht von Personen (einschließlich Kindern) mit eingeschränkter körperlicher, sensorischer oder geistiger Fähigkeiten benutzt werden.

Das Gerät darf nicht von Personen (einschließlich Kindern) mit eingeschränkter körperlicher, sensorischer oder geistiger Fähigkeiten benutzt werden.

Das Gerät darf nicht von Personen (einschließlich Kindern) mit eingeschränkter körperlicher, sensorischer oder geistiger Fähigkeiten benutzt werden.

Das Gerät darf nicht von Personen (einschließlich Kindern) mit eingeschränkter körperlicher, sensorischer oder geistiger Fähigkeiten benutzt werden.

Das Gerät darf nicht von Personen (einschließlich Kindern) mit eingeschränkter körperlicher, sensorischer oder geistiger Fähigkeiten benutzt werden.

Das Gerät darf nicht von Personen (einschließlich Kindern) mit eingeschränkter körperlicher, sensorischer oder geistiger Fähigkeiten benutzt werden.

Das Gerät darf nicht von Personen (einschließlich Kindern) mit eingeschränkter körperlicher, sensorischer oder geistiger Fähigkeiten benutzt werden.

Das Gerät darf nicht von Personen (einschließlich Kindern) mit eingeschränkter körperlicher, sensorischer oder geistiger Fähigkeiten benutzt werden.

LEES DE INSTRUCTIES VOORDAT U HET APPARAAT GEBRUIKT EN VERMIJD GEVAARLIJKE SITUATIES ALS GEVOLG VAN EEN VERKEERD GEBRUIK.

VEILIGHEIDSAFADVIJZEN
• Controleer of de spanning van uw elektriciteitsinstallatie overeenkomt met die van het apparaat.

• Dit apparaat mag gebruikt worden door kinderen vanaf 8 jaar, personen met verminderde fysieke, mentale of zintuiglijke capaciteiten en personen die weinig ervaring of kennis hebben op voorwaarde dat ze onder de supervisie staan van een persoon die verantwoordelijk is voor hen of te genoeg richtlijnen gekregen hebben om het apparaat veilig te kunnen hanteren en de gevaren kennen.

• Indien het netsnoer beschadigd is, moet het vervangen worden door de fabrikant, diens servicecentrum of een persoon met een gelijkwaardige kwalificatie, om gevaarlijke situaties te voorkomen.

WAARSCHUWING: Berg het apparaat op een droge plek op.

Verwijderbaar voedingselement: het apparaat mag uitsluitend worden gebruikt met het meegeleverde voedingsblok 0850.

Gebruik dit apparaat niet met natte handen of in de buurt van badkuipen, douches, wastafels of andere water bevattende reservoirs.

Wanneer het apparaat in een badkamer gebruikt wordt, haal dan de stekker uit het stopcontact na het gebruik, omdat water gevaarlijk kan zijn, zelfs wanneer het apparaat uitschakeld is.

• Het apparaat is niet bedoeld om zonder hulp of toezicht gebruikt te worden door kinderen of andere personen, indien hun fysieke, zintuiglijke of mentale vermogen hen niet in staat stellen dit apparaat op een veilige wijze te gebruiken, tenzij zij van tevoren instructies hebben ontvangen betreffende het gebruik van dit apparaat door een verantwoordelijke persoon. Er moet toezicht zijn op kinderen zodat zij niet met het apparaat kunnen spelen.

• Het apparaat mag niet meer in contact op met een erkende servicecentrum indien: - het apparaat gevallen is - het niet meer normaal werkt.

• De stekker moet uit het stopcontact gehaald worden: - vóór het reinigen en onderhoud van het apparaat, - bij storingen tijdens het gebruik, - zodra u het apparaat niet meer gebruikt.

• Niet gebruiken wanneer het netsnoer beschadigd is. - Niet in water onderdopen of onder de kraan houden, ook niet voor het reinigen. - Niet vasthouden met vochtige handen.

• Niet bij het kaste vasthouden wanneer dit heet is, maar aan de draad trekken. - De stekker niet uit het stopcontact halen door aan het snoer te trekken, maar alleen via de stekker.

• Geen verontreinigingen gebruiken. - Niet reinigen met schurende of corrosieve middelen. - Niet gebruiken bij temperaturen onder 0 °C en boven 35 °C.

GARANTIE
Dit apparaat is alleen bestemd voor huishoudelijk gebruik. Het kan niet voor bedrijfsmatige doeleinden gebruikt worden. De garantie is niet geldig in geval van een oneigenlijk gebruik.

WEES VRIEDRIJK VOOR HET MILIEU!
Uw apparaat bevat veel materialen die hergebruikt of gerecycled kunnen worden.

Deze voorschriften kunt u nalezen op onze website www.rowenta.com

IT Leggere le istruzioni prima di utilizzare l'apparecchio per evitare pericoli dovuti a un utilizzo sbagliato.

CONSIGLI DI SICUREZZA
• Per la vostra sicurezza, questo apparecchio è conforme alle norme e normative applicabili (Direttive Bassa Tensione, Compatibilità elettromagnetica, Ambiente...).

• Questo apparecchio può essere utilizzato da persone (compresi i bambini) con capacità fisiche, sensoriali o mentali ridotte o da persone prive di esperienza o di conoscenza, a meno che una persona responsabile della loro sicurezza li sorvegli o li abbia preventivamente informati sull'utilizzo dell'apparecchio. È opportuno sorvegliare i bambini per assicurarsi che non giochino con l'apparecchio.

• Questo apparecchio può essere utilizzato da persone (compresi i bambini) con capacità fisiche, sensoriali o mentali ridotte o da persone prive di esperienza o di conoscenza, a meno che una persona responsabile della loro sicurezza li sorvegli o li abbia preventivamente informati sull'utilizzo dell'apparecchio.

• Questo apparecchio può essere utilizzato da persone (compresi i bambini) con capacità fisiche, sensoriali o mentali ridotte o da persone prive di esperienza o di conoscenza, a meno che una persona responsabile della loro sicurezza li sorvegli o li abbia preventivamente informati sull'utilizzo dell'apparecchio.

• Questo apparecchio può essere utilizzato da persone (compresi i bambini) con capacità fisiche, sensoriali o mentali ridotte o da persone prive di esperienza o di conoscenza, a meno che una persona responsabile della loro sicurezza li sorvegli o li abbia preventivamente informati sull'utilizzo dell'apparecchio.

• Questo apparecchio può essere utilizzato da persone (compresi i bambini) con capacità fisiche, sensoriali o mentali ridotte o da persone prive di esperienza o di conoscenza, a meno che una persona responsabile della loro sicurezza li sorvegli o li abbia preventivamente informati sull'utilizzo dell'apparecchio.

• Questo apparecchio può essere utilizzato da persone (compresi i bambini) con capacità fisiche, sensoriali o mentali ridotte o da persone prive di esperienza o di conoscenza, a meno che una persona responsabile della loro sicurezza li sorvegli o li abbia preventivamente informati sull'utilizzo dell'apparecchio.

• Questo apparecchio può essere utilizzato da persone (compresi i bambini) con capacità fisiche, sensoriali o mentali ridotte o da persone prive di esperienza o di conoscenza, a meno che una persona responsabile della loro sicurezza li sorvegli o li abbia preventivamente informati sull'utilizzo dell'apparecchio.

• Questo apparecchio può essere utilizzato da persone (compresi i bambini) con capacità fisiche, sensoriali o mentali ridotte o da persone prive di esperienza o di conoscenza, a meno che una persona responsabile della loro sicurezza li sorvegli o li abbia preventivamente informati sull'utilizzo dell'apparecchio.

• Questo apparecchio può essere utilizzato da persone (compresi i bambini) con capacità fisiche, sensoriali o mentali ridotte o da persone prive di esperienza o di conoscenza, a meno che una persona responsabile della loro sicurezza li sorvegli o li abbia preventivamente informati sull'utilizzo dell'apparecchio.

• Questo apparecchio può essere utilizzato da persone (compresi i bambini) con capacità fisiche, sensoriali o mentali ridotte o da persone prive di esperienza o di conoscenza, a meno che una persona responsabile della loro sicurezza li sorvegli o li abbia preventivamente informati sull'utilizzo dell'apparecchio.

Non utilizzare l'apparecchio vicino a vasche da bagno, docce, lavandini o altri recipienti contenenti acqua.

Quando l'apparecchio è utilizzato in un bagno, staccatelo dalla corrente dopo l'uso poiché la vicinanza dell'acqua può presentare un pericolo anche quando l'apparecchio è spento.

Questo apparecchio non deve essere utilizzato da persone (compresi i bambini) con capacità fisiche, sensoriali o mentali ridotte o da persone prive di esperienza o di conoscenza, a meno che una persona responsabile della loro sicurezza li sorvegli o li abbia preventivamente informati sull'utilizzo dell'apparecchio. È opportuno sorvegliare i bambini per assicurarsi che non giochino con l'apparecchio.

• Questo apparecchio può essere utilizzato da persone (compresi i bambini) con capacità fisiche, sensoriali o mentali ridotte o da persone prive di esperienza o di conoscenza, a meno che una persona responsabile della loro sicurezza li sorvegli o li abbia preventivamente informati sull'utilizzo dell'apparecchio.

• Questo apparecchio può essere utilizzato da persone (compresi i bambini) con capacità fisiche, sensoriali o mentali ridotte o da persone prive di esperienza o di conoscenza, a meno che una persona responsabile della loro sicurezza li sorvegli o li abbia preventivamente informati sull'utilizzo dell'apparecchio.

• Questo apparecchio può essere utilizzato da persone (compresi i bambini) con capacità fisiche, sensoriali o mentali ridotte o da persone prive di esperienza o di conoscenza, a meno che una persona responsabile della loro sicurezza li sorvegli o li abbia preventivamente informati sull'utilizzo dell'apparecchio.

• Questo apparecchio può essere utilizzato da persone (compresi i bambini) con capacità fisiche, sensoriali o mentali ridotte o da persone prive di esperienza o di conoscenza, a meno che una persona responsabile della loro sicurezza li sorvegli o li abbia preventivamente informati sull'utilizzo dell'apparecchio.

• Questo apparecchio può essere utilizzato da persone (compresi i bambini) con capacità fisiche, sensoriali o mentali ridotte o da persone prive di esperienza o di conoscenza, a meno che una persona responsabile della loro sicurezza li sorvegli o li abbia preventivamente informati sull'utilizzo dell'apparecchio.

• Questo apparecchio può essere utilizzato da persone (compresi i bambini) con capacità fisiche, sensoriali o mentali ridotte o da persone prive di esperienza o di conoscenza, a meno che una persona responsabile della loro sicurezza li sorvegli o li abbia preventivamente informati sull'utilizzo dell'apparecchio.

• Questo apparecchio può essere utilizzato da persone (compresi i bambini) con capacità fisiche, sensoriali o mentali ridotte o da persone prive di esperienza o di conoscenza, a meno che una persona responsabile della loro sicurezza li sorvegli o li abbia preventivamente informati sull'utilizzo dell'apparecchio.

• Questo apparecchio può essere utilizzato da persone (compresi i bambini) con capacità fisiche, sensoriali o mentali ridotte o da persone prive di esperienza o di conoscenza, a meno che una persona responsabile della loro sicurezza li sorvegli o li abbia preventivamente informati sull'utilizzo dell'apparecchio.

• Questo apparecchio può essere utilizzato da persone (compresi i bambini) con capacità fisiche, sensoriali o mentali ridotte o da persone prive di esperienza o di conoscenza, a meno che una persona responsabile della loro sicurezza li sorvegli o li abbia preventivamente informati sull'utilizzo dell'apparecchio.

• Questo apparecchio può essere utilizzato da persone (compresi i bambini) con capacità fisiche, sensoriali o mentali ridotte o da persone prive di esperienza o di conoscenza, a meno che una persona responsabile della loro sicurezza li sorvegli o li abbia preventivamente informati sull'utilizzo dell'apparecchio.

• Questo apparecchio può essere utilizzato da persone (compresi i bambini) con capacità fisiche, sensoriali o mentali ridotte o da persone prive di esperienza o di conoscenza, a meno che una persona responsabile della loro sicurezza li sorvegli o li abbia preventivamente informati sull'utilizzo dell'apparecchio.

• Questo apparecchio può essere utilizzato da persone (compresi i bambini) con capacità fisiche, sensoriali o mentali ridotte o da persone prive di esperienza o di conoscenza, a meno che una persona responsabile della loro sicurezza li sorvegli o li abbia preventivamente informati sull'utilizzo dell'apparecchio.

• Questo apparecchio può essere utilizzato da persone (compresi i bambini) con capacità fisiche, sensoriali o mentali ridotte o da persone prive di esperienza o di conoscenza, a meno che una persona responsabile della loro sicurezza li sorvegli o li abbia preventivamente informati sull'utilizzo dell'apparecchio.

• Questo apparecchio può essere utilizzato da persone (compresi i bambini) con capacità fisiche, sensoriali o mentali ridotte o da persone prive di esperienza o di conoscenza, a meno che una persona responsabile della loro sicurezza li sorvegli o li abbia preventivamente informati sull'utilizzo dell'apparecchio.

• Questo apparecchio può essere utilizzato da persone (compresi i bambini) con capacità fisiche, sensoriali o mentali ridotte o da persone prive di esperienza o di conoscenza, a meno che una persona responsabile della loro sicurezza li sorvegli o li abbia preventivamente informati sull'utilizzo dell'apparecchio.

• Questo apparecchio può essere utilizzato da persone (compresi i bambini) con capacità fisiche, sensoriali o mentali ridotte o da persone prive di esperienza o di conoscenza, a meno che una persona responsabile della loro sicurezza li sorvegli o li abbia preventivamente informati sull'utilizzo dell'apparecchio.

• Questo apparecchio può essere utilizzato da persone (compresi i bambini) con capacità fisiche, sensoriali o mentali ridotte o da persone prive di esperienza o di conoscenza, a meno che una persona responsabile della loro sicurezza li sorvegli o li abbia preventivamente informati sull'utilizzo dell'apparecchio.

• Questo apparecchio può essere utilizzato da persone (compresi i bambini) con capacità fisiche, sensoriali o mentali ridotte o da persone prive di esperienza o di conoscenza, a meno che una persona responsabile della loro sicurezza li sorvegli o li abbia preventivamente informati sull'utilizzo dell'apparecchio.

• Questo apparecchio può essere utilizzato da persone (compresi i bambini) con capacità fisiche, sensoriali o mentali ridotte o da persone prive di esperienza o di conoscenza, a meno che una persona responsabile della loro sicurezza li sorvegli o li abbia preventivamente informati sull'utilizzo dell'apparecchio.

• Questo apparecchio può essere utilizzato da persone (compresi i bambini) con capacità fisiche, sensoriali o mentali ridotte o da persone prive di esperienza o di conoscenza, a meno che una persona responsabile della loro sicurezza li sorvegli o li abbia preventivamente informati sull'utilizzo dell'apparecchio.

• Questo apparecchio può essere utilizzato da persone (compresi i bambini) con capacità fisiche, sensoriali o mentali ridotte o da persone prive di esperienza o di conoscenza, a meno che una persona responsabile della loro sicurezza li sorvegli o li abbia preventivamente informati sull'utilizzo dell'apparecchio.

• Questo apparecchio può essere utilizzato da persone (compresi i bambini) con capacità fisiche, sensoriali o mentali ridotte o da persone prive di esperienza o di conoscenza, a meno che una persona responsabile della loro sicurezza li sorvegli o li abbia preventivamente informati sull'utilizzo dell'apparecchio.

Leia atentamente as instruções antes de utilizar o aparelho para evitar qualquer situação de perigo devido a uma utilização incorreta.

CONSELHOS DE SEGURANÇA
• Para sua segurança, este aparelho está em conformidade com as normas e regulamentos aplicáveis (Directivas Baixa Tensão, Compatibilidade Electromagnética, Meio Ambiente...).

• Este aparelho não deve ser utilizado por crianças e pessoas de 8 anos de idade e por pessoas cujas capacidades físicas, sensoriais ou mentais se encontram reduzidas ou por pessoas com falta de experiência ou conhecimento, desde que tenha sido devidamente acompanhadas e instruídas sobre a correcta utilização do aparelho, pela pessoa responsável pela sua segurança. É importante vigiar as crianças por forma a garantir que não brinquem com o aparelho.

• Este aparelho não deve ser utilizado por crianças e pessoas de 8 anos de idade e por pessoas cujas capacidades físicas, sensoriais ou mentais se encontram reduzidas ou por pessoas com falta de experiência ou conhecimento, desde que tenha sido devidamente acompanhadas e instruídas sobre a correcta utilização do aparelho, pela pessoa responsável pela sua segurança. É importante vigiar as crianças por forma a garantir que não brinquem com o aparelho.

• Este aparelho não deve ser utilizado por crianças e pessoas de 8 anos de idade e por pessoas cujas capacidades físicas, sensoriais ou mentais se encontram reduzidas ou por pessoas com falta de experiência ou conhecimento, desde que tenha sido devidamente acompanhadas e instruídas sobre a correcta utilização do aparelho, pela pessoa responsável pela sua segurança. É importante vigiar as crianças por forma a garantir que não brinquem com o aparelho.

• Este aparelho não deve ser utilizado por crianças e pessoas de 8 anos de idade e por pessoas cujas capacidades físicas, sensoriais ou mentais se encontram reduzidas ou por pessoas com falta de experiência ou conhecimento, desde que tenha sido devidamente acompanhadas e instruídas sobre a correcta utilização do aparelho, pela pessoa responsável pela sua segurança. É importante vigiar as crianças por forma a garantir que não brinquem com o aparelho.

• Este aparelho não deve ser utilizado por crianças e pessoas de 8 anos de idade e por pessoas cujas capacidades físicas, sensoriais ou mentais se encontram reduzidas ou por pessoas com falta de experiência ou conhecimento, desde que tenha sido devidamente acompanhadas e instruídas sobre a correcta utilização do aparelho, pela pessoa responsável pela sua segurança. É importante vigiar as crianças por forma a garantir que não brinquem com o aparelho.

• Este aparelho não deve ser utilizado por crianças e pessoas de 8 anos de idade e por pessoas cujas capacidades físicas, sensoriais ou mentais se encontram reduzidas ou por pessoas com falta de experiência ou conhecimento, desde que tenha sido devidamente acompanhadas e instruídas sobre a correcta utilização do aparelho, pela pessoa responsável pela sua segurança. É importante vigiar as crianças por forma a garantir que não brinquem com o aparelho.

• Este aparelho não deve ser utilizado por crianças e pessoas de 8 anos de idade e por pessoas cujas capacidades físicas, sensoriais ou mentais se encontram reduzidas ou por pessoas com falta de experiência ou conhecimento, desde que tenha sido devidamente acompanhadas e instruídas sobre a correcta utilização do aparelho, pela pessoa responsável pela sua segurança. É importante vigiar as crianças por forma a garantir que não brinquem com o aparelho.

• Este aparelho não deve ser utilizado por crianças e pessoas de 8 anos de idade e por pessoas cujas capacidades físicas, sensoriais ou mentais se encontram reduzidas ou por pessoas com falta de experiência ou conhecimento, desde que tenha sido devidamente acompanhadas e instruídas sobre a correcta utilização do aparelho, pela pessoa responsável pela sua segurança. É importante vigiar as crianças por forma a garantir que não brinquem com o aparelho.

• Este aparelho não deve ser utilizado por crianças e pessoas de 8 anos de idade e por pessoas cujas capacidades físicas, sensoriais ou mentais se encontram reduzidas ou por pessoas com falta de experiência ou conhecimento, desde que tenha sido devidamente acompanhadas e instruídas sobre a correcta utilização do aparelho, pela pessoa responsável pela sua segurança. É importante vigiar as crianças por forma a garantir que não brinquem com o aparelho.

• Este aparelho não deve ser utilizado por crianças e pessoas de 8 anos de idade e por pessoas cujas capacidades físicas, sensoriais ou mentais se encontram reduzidas ou por pessoas com falta de experiência ou conhecimento, desde que tenha sido devidamente acompanhadas e instruídas sobre a correcta utilização do aparelho, pela pessoa responsável pela sua segurança. É importante vigiar as crianças por forma a garantir que não brinquem com o aparelho.

• Este aparelho não deve ser utilizado por crianças e pessoas de 8 anos de idade e por pessoas cujas capacidades físicas, sensoriais ou mentais se encontram reduzidas ou por pessoas com falta de experiência ou conhecimento, desde que tenha sido devidamente acompanhadas e instruídas sobre a correcta utilização do aparelho, pela pessoa responsável pela sua segurança. É importante vigiar as crianças por forma a garantir que não brinquem com o aparelho.

• Este aparelho não deve ser utilizado por crianças e pessoas de 8 anos de idade e por pessoas cujas capacidades físicas, sensoriais ou mentais se encontram reduzidas ou por pessoas com falta de experiência ou conhecimento, desde que tenha sido devidamente acompanhadas e instruídas sobre a correcta utilização do aparelho, pela pessoa responsável pela sua segurança. É importante vigiar as crianças por forma a garantir que não brinquem com o aparelho.

• Este aparelho não deve ser utilizado por crianças e pessoas de 8 anos de idade e por pessoas cujas capacidades físicas, sensoriais ou mentais se encontram reduzidas ou por pessoas com falta de experiência ou conhecimento, desde que tenha sido devidamente acompanhadas e instruídas sobre a correcta utilização do aparelho, pela pessoa responsável pela sua segurança. É importante vigiar as crianças por forma a garantir que não brinquem com o aparelho.

• Este aparelho não deve ser utilizado por crianças e pessoas de 8 anos de idade e por pessoas cujas capacidades físicas, sensoriais ou mentais se encontram reduzidas ou por pessoas com falta de experiência ou conhecimento, desde que tenha sido devidamente acompanhadas e instruídas sobre a correcta utilização do aparelho, pela pessoa responsável pela sua segurança. É importante vigiar as crianças por forma a garantir que não brinquem com o aparelho.

• Este aparelho não deve ser utilizado por crianças e pessoas de 8 anos de idade e por pessoas cujas capacidades físicas, sensoriais ou mentais se encontram reduzidas ou por pessoas com falta de experiência ou conhecimento, desde que tenha sido devidamente acompanhadas e instruídas sobre a correcta utilização do aparelho, pela pessoa responsável pela sua segurança. É importante vigiar as crianças por forma a garantir que não brinquem com o aparelho.

• Este aparelho não deve ser utilizado por crianças e pessoas de 8 anos de idade e por pessoas cujas capacidades físicas, sensoriais ou mentais se encontram reduzidas ou por pessoas com falta de experiência ou conhecimento, desde que tenha sido devidamente acompanhadas e instruídas sobre a correcta utilização do aparelho, pela pessoa responsável pela sua segurança. É importante vigiar as crianças por forma a garantir que não brinquem com o aparelho.

• Este aparelho não deve ser utilizado por crianças e pessoas de 8 anos de idade e por pessoas cujas capacidades físicas, sensoriais ou mentais se encontram reduzidas ou por pessoas com falta de experiência ou conhecimento, desde que tenha sido devidamente acompanhadas e instruídas sobre a correcta utilização do aparelho, pela pessoa responsável pela sua segurança. É importante vigiar as crianças por forma a garantir que não brinquem com o aparelho.

• Este aparelho não deve ser utilizado por crianças e pessoas de 8 anos de idade e por pessoas cujas capacidades físicas, sensoriais ou mentais se encontram reduzidas ou por pessoas com falta de experiência ou conhecimento, desde que tenha sido devidamente acompanhadas e instruídas sobre a correcta utilização do aparelho, pela pessoa responsável pela sua segurança. É importante vigiar as crianças por forma a garantir que não brinquem com o aparelho.

• Este aparelho não deve ser utilizado por crianças e pessoas de 8 anos de idade e por pessoas cujas capacidades físicas, sensoriais ou mentais se encontram reduzidas ou por pessoas com falta de experiência ou conhecimento, desde que tenha sido devidamente acompanhadas e instruídas sobre a correcta utilização do aparelho, pela pessoa responsável pela sua segurança. É importante vigiar as crianças por forma a garantir que não brinquem com o aparelho.

• Este aparelho não deve ser utilizado por crianças e pessoas de 8 anos de idade e por pessoas cujas capacidades físicas, sensoriais ou mentais se encontram reduzidas ou por pessoas com falta de experiência ou conhecimento, desde que tenha sido devidamente acompanhadas e instruídas sobre a correcta utilização do aparelho, pela pessoa responsável pela sua segurança. É importante vigiar as crianças por forma a garantir que não brinquem com o aparelho.

• Este aparelho não deve ser utilizado por crianças e pessoas de 8 anos de idade e por pessoas cujas capacidades físicas, sensoriais ou mentais se encontram reduzidas ou por pessoas com falta de experiência ou conhecimento, desde que tenha sido devidamente acompanhadas e instruídas sobre a correcta utilização do aparelho, pela pessoa responsável pela sua segurança. É importante vigiar as crianças por forma a garantir que não brinquem com o aparelho.

• Este aparelho não deve ser utilizado por crianças e pessoas de 8 anos de idade e por pessoas cujas capacidades físicas, sensoriais ou mentais se encontram reduzidas ou por pessoas com falta de experiência ou conhecimento, desde que tenha sido devidamente acompanhadas e instruídas sobre a correcta utilização do aparelho, pela pessoa responsável pela sua segurança. É importante vigiar as crianças por forma a garantir que não brinquem com o aparelho.

Obsah je uzamčen

Dokončete, prosím, proces objednávky.

Následně budete mít přístup k celému dokumentu.



Proč je dokument uzamčen? Nahněvat Vás rozhodně nechceme. Jsou k tomu dva hlavní důvody:

- 1) Vytvořit a udržovat obsáhlou databázi návodů stojí nejen spoustu úsilí a času, ale i finanční prostředky. Dělali byste to Vy zadarmo? Ne*. Zakoupením této služby obdržíte úplný návod a podpoříte provoz a rozvoj našich stránek. Třeba se Vám to bude ještě někdy hodit.

**) Možná zpočátku ano. Ale vězte, že dotovat to dlouhodobě nelze. A rozhodně na tom nezbohatneme.*

- 2) Pak jsou tady „roboti“, kteří se přiživují na naší práci a „vysávají“ výsledky našeho úsilí pro svůj prospěch. Tímto krokem se jim to snažíme překazit.

A pokud nemáte zájem, respektujeme to. Urgujte svého prodejce. A když neuspějete, rádi Vás uvidíme!