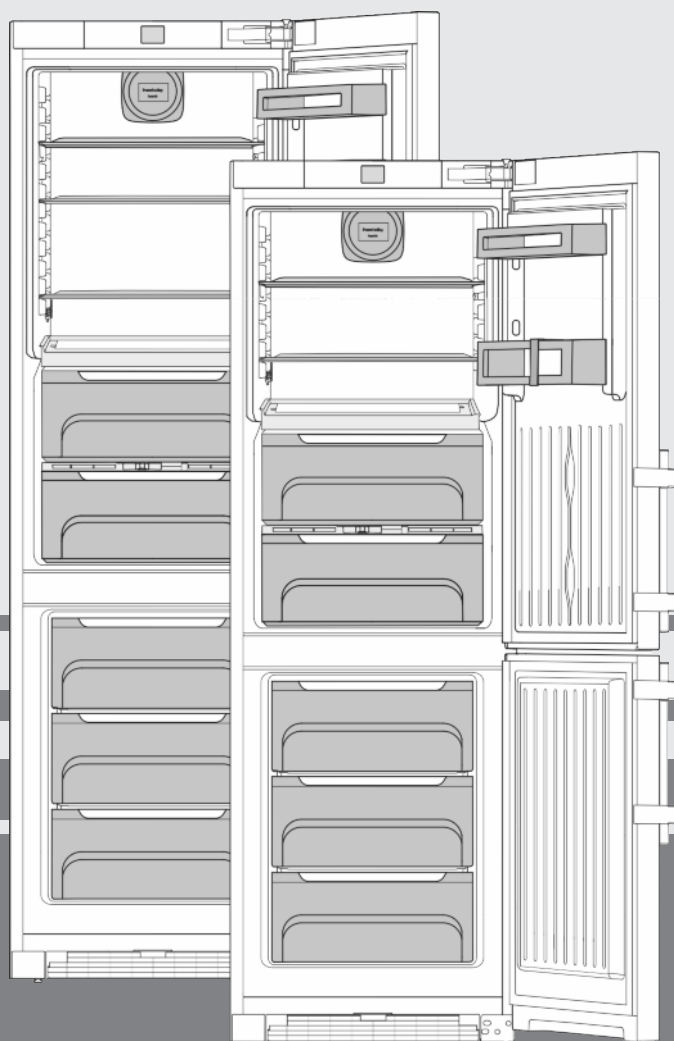


# Návod k použití a montáži

Kombinace chladnička-mraznička s částí BioFresh

CS



101116 **7086136 - 01**

**CB(ef)/ CBP(ef)/ CBN(ef/bs) ... C**

**LIEBHERR**

## Obsah

<b>1</b>	<b>Celkový pohled na přístroj.....</b>	<b>2</b>
1.1	Přehled spotřebiče a vybavení.....	2
1.2	Oblast použití přístroje.....	3
1.3	Shoda.....	3
1.4	Rozměry pro instalaci.....	3
1.5	Úspora energie.....	3
1.6	Příklad uložení.....	4
1.7	SmartDevice.....	4
<b>2</b>	<b>všeobecné bezpečnostní pokyny.....</b>	<b>4</b>
<b>3</b>	<b>Ovládací a zobrazovací prvky.....</b>	<b>5</b>
3.1	Obrazovka Home.....	5
3.2	Struktura ovládání.....	5
3.3	Navigace.....	6
3.4	Symbole indikace.....	6
3.5	Funkce přístroje.....	6
<b>4</b>	<b>Uvedení do provozu.....</b>	<b>6</b>
4.1	Přeprava přístroje.....	6
4.2	Ustavení přístroje.....	7
4.3	Změna strany otírání dveří.....	7
4.4	Zasunutí do kuchyňské linky.....	13
4.5	Likvidace obalu.....	13
4.6	Připojení spotřebiče.....	13
4.7	Zapnutí spotřebiče.....	14
4.8	Vložení filtru FreshAir.....	14
4.9	Aktivace časového spínače Vyčistit větrací mřížku... ..	14
<b>5</b>	<b>Obsluha.....</b>	<b>15</b>
5.1	Změna jednotky teploty.....	15
5.2	Dětská pojistka.....	15
5.3	SabbathMode.....	15
5.4	Chladnička.....	15
5.5	Oddíl BioFresh.....	17
5.6	Mraznička.....	18
<b>6</b>	<b>Údržba.....</b>	<b>20</b>
6.1	Výměna filtru FreshAir.....	20
6.2	Odmrazování s NoFrost.....	20
6.3	ruční odmrazování.....	20
6.4	Čištění větrací mřížky.....	21
6.5	Čištění přístroje.....	21
6.6	Zákaznický servis.....	21
<b>7</b>	<b>Poruchy.....</b>	<b>22</b>
<b>8</b>	<b>Hlášení.....</b>	<b>23</b>
<b>9</b>	<b>Uvedení mimo provoz.....</b>	<b>24</b>
9.1	Vypnutí přístroje.....	24
9.2	Uvedení mimo provoz.....	24
<b>10</b>	<b>Likvidace přístroje.....</b>	<b>24</b>

Výrobce trvale pracuje na dalším vývoji všech typů a modelů. Mějte proto laskavě pochopení pro to, že si musíme vyhradit právo na změny tvaru, vybavení a technické části.

Abyste se seznámili se všemi výhodami nového spotřebiče, přečtěte si prosím pozorně pokyny v tomto návodu k obsluze.

Tento návod je určen pro více modelů, takže jsou možné odchylky. Části návodu, které se týkají pouze některých přístrojů, jsou označeny hvězdičkou (\*).

**Pokyny pro jednotlivé činnosti jsou označeny pomocí ►, výsledky těchto činností jsou označeny pomocí ▷.**

## 1 Celkový pohled na přístroj

### 1.1 Přehled spotřebiče a vybavení

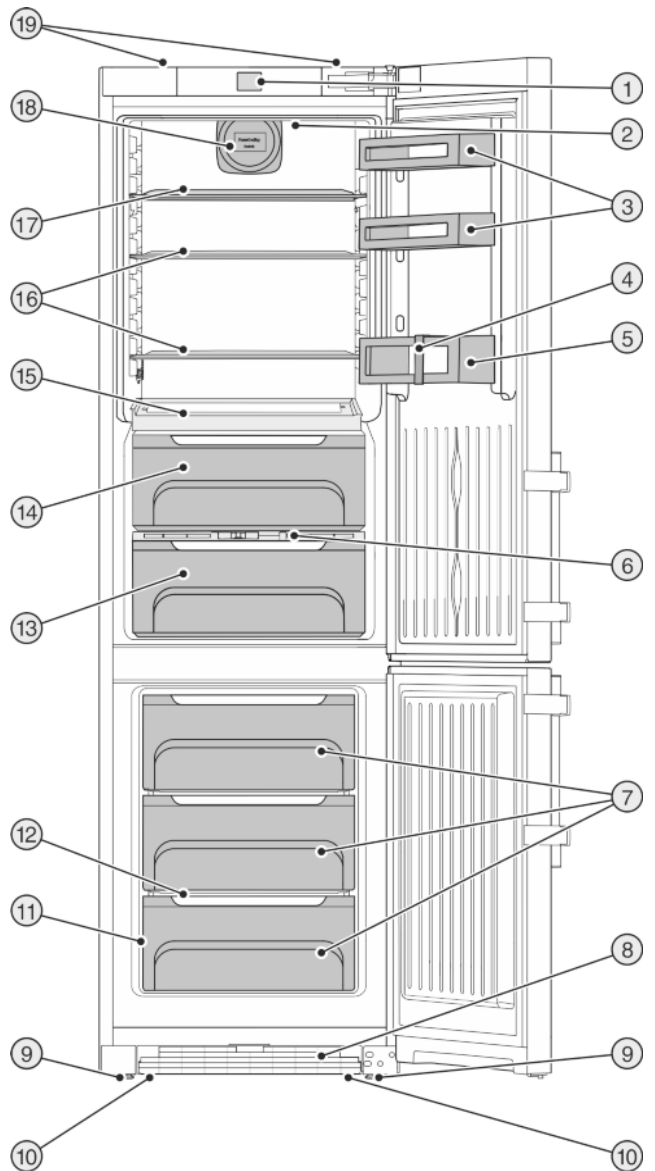


Fig. 1

- |  |   |
|--|---|
| (1) Ovládací a kontrolní prvky                           | (11) Typový štítek                            |
| (2) Vnitřní osvětlení pomocí LED diod                    | (12) VarioSpace                               |
| (3) Držák na konzervy                                    | (13) Zásuvka BioFresh, Hydro-Safe             |
| (4) Držák lahví  | (14) Zásuvka BioFresh, DrySafe                |
| (5) Příhrádka na láhve                                   | (15) Variabilní příhrádka na láhve            |
| (6) Police s regulací vlhkosti                           | (16) Police                                   |
| (7) Mrazicí zásuvka                                      | (17) Police, dělená*                          |
| (8) Větrací mřížka                                       | (18) Ventilátor, s držákem pro filtr FreshAir |
| (9) Seřizovací nožky                                     | (19) Úchyty pro přepravu vzadu                |
| (10) Úchyty pro přepravu vpředu, přepravní kolečka vzadu |   |

#### Poznámka

► Příhrádky, zásuvky nebo koše jsou v dodaném stavu uspořádány pro optimální energetickou efektivitu.

## 1.2 Oblast použití přístroje

### Použití v souladu s určením

Zařízení je vhodné pouze k chlazení potravin v domácím či podobném prostředí. K tomu patří např. využití

- v osobních kuchyních, penzionech se snídaní,
- hosty ve venkovských domech, hotelech, motelech a jiných typech ubytování,
- při cateringu a podobných službách ve velkoobchodě.

Všechny ostatní druhy využití jsou nepřipustné.

### Předvídatelné chybné použití

Následující způsoby použití jsou výslovně zakázány:

- skladování a chlazení léků, krevní plazmy, laboratorních preparátů nebo podobných látek a výrobků, které vyplývají ze směrnice 2007/47/ES o zdravotnických prostředcích
- použití v oblastech ohrožených výbuchem
- použití na pohyblivých podkladech jako jsou lodě, prostředky železniční dopravy nebo letadla
- skladování živých zvířat

Nedovolené použití přístroje může vést k poškození uloženého zboží nebo k jeho zkažení.

### Třídy klimatu

V závislosti na klimatu je přístroj konstruován pro provoz při omezeném rozsahu okolních teplot. Třída klimatu, pro kterou je přístroj určen, je uvedena na identifikačním štítku.

### Poznámka

► Aby byl zaručen bezvadný provoz, dodržujte uvedené teploty prostředí.

Třída klimatu	pro teploty prostředí
SN	10 °C až 32 °C
N	16 °C až 32 °C
ST	16 °C až 38 °C
T	16 °C až 43 °C

## 1.3 Shoda

Těsnost chladicího okruhu je zkontrolována. Přístroj odpovídá příslušným bezpečnostním ustanovením a směrnicím 2014/35/EU, 2014/30/EU, 2009/125/ES, 2011/65/EU a 2010/30/EU.

Zásuvka BioFresh splňuje požadavky zásuvky pro skladování v chladu podle DIN EN 62552.

## 1.4 Rozměry pro instalaci

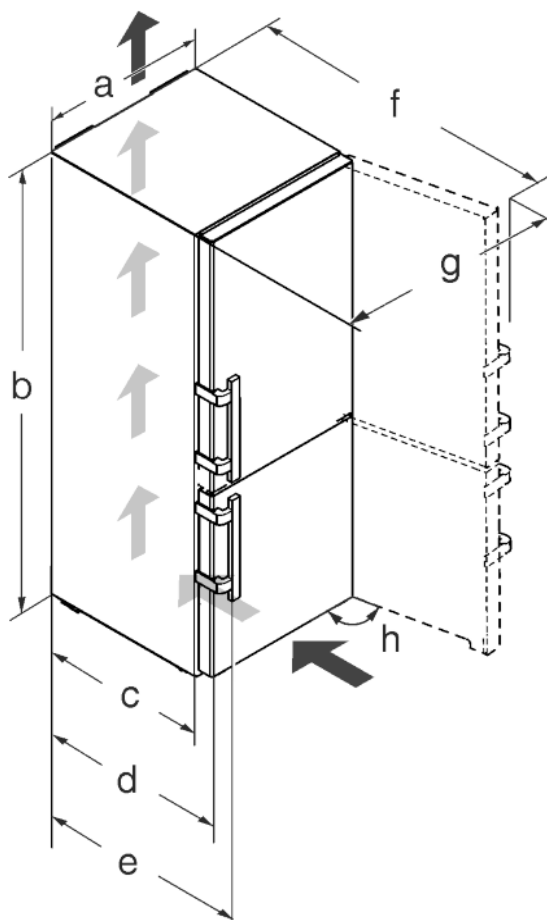


Fig. 2

Model	a [mm]	b [mm]	c [mm]	d [mm]	e [mm]	f [mm]	g [mm]	h [°]
CB(ef) 43..	600	1850	600 x	665 x	709 x	1185 x	871	115
CB(ef) 48.. / CBN(e f/bs) 48..		2010						
CBN(e f) 57..	700					1275 x	1015	

x Při použití vymezovačů odstupů od stěny se rozměr zvětší o 15 mm (viz 4.2).

Rozměry při otevřených dveřích platí pro úhel otevření 115 °. Rozměry odstupů se liší podle úhlu otevření.

## 1.5 Úspora energie

- Je třeba stále dbát na správný přívod vzduchu a odvětrávání. Nezakrývejte ventilační otvory, příp. mřížky.
- Větrací štěrby nikdy nezakrývejte.
- Přístroj neinstalujte v místě s přímými slunečními paprsky, vedle sporáků, topení či podobných tepelných zdrojů.
- Spotřeba energie je závislá na podmínkách instalace, např. teplotě prostředí (viz 1.2). Při odchylce teploty prostředí od normální teploty 25 °C se může spotřeba energie změnit.
- Přístroj otvírejte na co nejkratší dobu.
- Čím nižší teplota je nastavena, tím vyšší je spotřeba energie.
- Potraviny ukládejte roztríděné (viz Celkový pohled na přístroj).
- Všechny potraviny uchovávejte dobře zabalené a zakryté. Zamezí se tak tvorbě jinovatky.

# Obsah je uzamčen

**Dokončete, prosím, proces objednávky.**

**Následně budete mít přístup k celému dokumentu.**



**Proč je dokument uzamčen? Nahněvat Vás rozhodně nechceme. Jsou k tomu dva hlavní důvody:**

- 1) Vytvořit a udržovat obsáhlou databázi návodů stojí nejen spoustu úsilí a času, ale i finanční prostředky. Dělali byste to Vy zadarmo? Ne\*. Zakoupením této služby obdržíte úplný návod a podpoříte provoz a rozvoj našich stránek. Třeba se Vám to bude ještě někdy hodit.

*\*) Možná zpočátku ano. Ale vězte, že dotovat to dlouhodobě nelze. A rozhodně na tom nezbohatneme.*

- 2) Pak jsou tady „roboti“, kteří se přiživují na naší práci a „vysávají“ výsledky našeho úsilí pro svůj prospěch. Tímto krokem se jim to snažíme překazit.

A pokud nemáte zájem, respektujeme to. Urgujte svého prodejce. A když neuspějete, rádi Vás uvidíme!