

gorenje



Sušilnik za lase

Sušilo za kosu

Fen za kosu

Tharëse flokësh

Фен

Fén

Hair dryer

Uscător de păr

Hajszárító

Сешоар

Suszarka do włosów

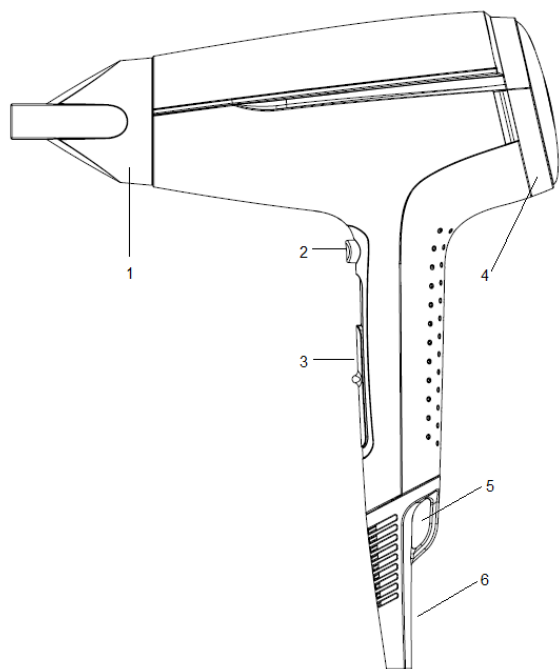
Фен

Фен для волос

Haartrockner

Шаш кептіргіш

HD 213GG



SI	Navodila za uporabo.....	3
HR	Upute za uporabu	5
SRB MNE	Uputstva za upotrebu	7
MK	Упатства за употреба	9
EN	Instruction manual.....	11
DE	Gebrauchsanweisung	13
RO	Manual de utilizare.....	15
SK	Návod na obsluhu	17
HU	Használati utasítás	19
PL	Instrukcja obsługi	21
CS	Návod na použití	23
BG	Инструкции за употреба	25
UA	Інструкція з експлуатації.....	27
RU	Инструкция по эксплуатации	29

Prosimo, pazljivo preberite navodila in jih varno shranite. Pred prvo uporabo odstranite vso embalažo

POMEMBNA VARNOSTNA NAVODILA

Aparat ustreza veljavnim varnostnim predpisom za električne aparate. Popravila električnih aparatov sme opraviti le strokovnjak. Proizvajalec ne odgovarja za morebitno škodo, povzročeno zaradi nepredpisane uporabe ali napačnega upravljanja.

1. Prepričajte se, da je aparat v dobrem stanju, da ni poškodovan oz. da ni že iztrošen zaradi starosti ali prekomerne uporabe.
2. Pri priključitvi in vklopu obvezno upoštevajte podatke, navedene na napisni tablici. Preverite da napetost in frekvenca ustrezata aparatu!
3. Aparata ne priključujte, če je poškodovana priključna vrvica ali aparat sam. V primeru okvare aparat izključite iz električnega omrežja. Popravi ga lahko samo za to usposobljeno osebje.
4. Preverite, če so vsi deli, ki jih želite pritrditi na aparat, originalni deli, ki jih priporoča proizvajalec. Na aparat NE montirajte neoriginalnih delov.
5. Kabla ne ovijajte okoli aparata.
6. OPOZORILO: aparata nikoli ne uporabljajte v bližini vode, prh, kadi, umivalnikov in drugih posod z vodo!
7. Aparat se mora ohladiti, preden ga shranite ali preden zamenjate nastavek.
8. Nikoli ne priključujte ali izključujte aparata z mokrimi rokami.



9. Aparat vedno izključite iz električnega omrežja, kadar ga ne uporabljate ali ko končate z delom, še posebej, kadar ga uporabljate v kopalnici. Čeprav je izklopljen, lahko še vedno predstavlja nevarnost.
10. V kolikor se aparat pregreje, se samodejno izklopi. Izključite ga iz omrežja in pustite, da se ohladi.
11. Pred vklopom aparata preverite mrežico, če ni zamašena in blokirana.
12. Nikoli ne uporabljajte ostrih predmetov za čiščenje, saj lahko z njimi poškodujete aparat.
13. Ne vstavljajte kovinskih predmetov v zračno mrežico, saj lahko v tem primeru pride do električnega šoka.
14. Pazite, da se z aparatom med uporabo ne dotikate lasišča ali katerega koli dela kože.
15. Izogibajte se neposrednemu pihanju v oči in v druge občutljive predele.
16. Ne puščajte in ne odlagajte priključenega aparata brez nadzora.
17. Otroci stari osem let in več ter osebe z zmanjšanimi fizičnimi, senzoričnimi in umskimi zmožnostmi ali s pomanjkljivim znanjem ter izkušnjami lahko uporabljajo ta aparat pod ustreznim nadzorom ali če so prejele ustrezna navodila glede varne uporabe aparata in če razumejo nevarnosti, ki so povezane z njegovo uporabo. Otroke nadzorujte pri uporabi aparata in pazite, da se z njim ne bodo igrali. Otroci ne smejo čistiti in vzdrževati aparata brez nadzora.
18. Opozorilo – Za dodatno zaščito vam svetujemo vgradnjo varnostnega

Obsah je uzamčen

Dokončete, prosím, proces objednávky.

Následně budete mít přístup k celému dokumentu.



Proč je dokument uzamčen? Nahněvat Vás rozhodně nechceme. Jsou k tomu dva hlavní důvody:

- 1) Vytvořit a udržovat obsáhlou databázi návodů stojí nejen spoustu úsilí a času, ale i finanční prostředky. Dělali byste to Vy zadarmo? Ne*. Zakoupením této služby obdržíte úplný návod a podpoříte provoz a rozvoj našich stránek. Třeba se Vám to bude ještě někdy hodit.

**) Možná zpočátku ano. Ale vězte, že dotovat to dlouhodobě nelze. A rozhodně na tom nezbohatneme.*

- 2) Pak jsou tady „roboti“, kteří se přiživují na naší práci a „vysávají“ výsledky našeho úsilí pro svůj prospěch. Tímto krokem se jim to snažíme překazit.

A pokud nemáte zájem, respektujeme to. Urgujte svého prodejce. A když neuspějete, rádi Vás uvidíme!