

KUCHYŇSKÉ RÁDIO s bluetooth**KRC 4361 BT**

UPOZORNĚNÍ

Než začnete přístroj používat, pozorně si přečtěte návod k použití.



ZDROJ NAPĚTÍ

- Tento přístroj by měl být připojen ke zdroji napětí se střídavým proudem 220-240 V~, 50 Hz.
- Je-li hlavní spínač energie v pozici vypnutí, zařízení ještě není zcela odpojené od zdroje napětí, dokud nebude odpojen napájecí kabel ze sítě.

ZACHÁZENÍ A ÚDRŽBA PŘÍSTROJE

Před používáním elektrického přístroje, by měli být vždy dodrženy následující základní bezpečnostní opatření:

1. Přečtěte si všechny pokyny.
2. Před použitím zkontrolujte, zda síťové napětí souhlasí s hodnotami uvedenými na štítku hodnot.
3. Nepoužívejte přístroj s poškozenou zástrčkou či šňůrou, nebo s jinou poruchou, případně po pádu přístroje. Vraťte přístroj výrobci nebo autorizovanému technikovi na přezkoušení, opravu nebo elektrickou nebo mechanickou úpravu.
4. Pro předejití úrazu elektrickým proudem nepokládejte šňůru, zástrčku nebo přístroj do vody či do jiné kapaliny.
5. Vyměňte přístroj ze zásuvky, pokud se přístroj nepoužívá, před nasazením, odnímáním částí nebo čištěním.
6. Nenechávejte šňůru viset nad okrajem stolu nebo na horkém povrchu.
7. Použití příslušenství, nedoporučených výrobcem přístroje, může způsobit zranění či poškození přístroje.
8. Přísný dozor je nezbytný, pokud se přístroj používá v blízkosti dětí nebo nemožoucích osob.
9. Nepokládejte v blízkosti plynového nebo elektrického hořáku či horkých kamen.
10. Při provozu se nedotýkejte žádných pohyblivých částí.
11. Nepřekrývejte přístroj látkami či jiným materiálem, teplo musí volně odcházet. Zakrytím může vzniknout oheň, nenechávejte tedy ve styku s hořlavými materiály.
12. Vždy nejprve připojte kabel do přístroje, po té kabel do zásuvky. Pro vypnutí sepněte na pozici OFF, pak vyjměte kabel ze zásuvky.
13. Nepoužívejte přístroj pro jiné účely, než ke kterým je určen.
14. Nepoužívejte ve venkovních prostorech.
15. Uchovávejte tyto instrukce.

TECHNICKÁ SPECIFIKACE

Model: KRC 4361 BT

Napájení: 220-240 V~, 50 Hz

Spotřeba: 2,5 W

Ochranná třída: II

Baterie: 1x 3 V, Type CR 2025

Čistá váha: 0.69 kg

Frekvenční rozsah UKW/FM 87,5 ~ 108 MHz

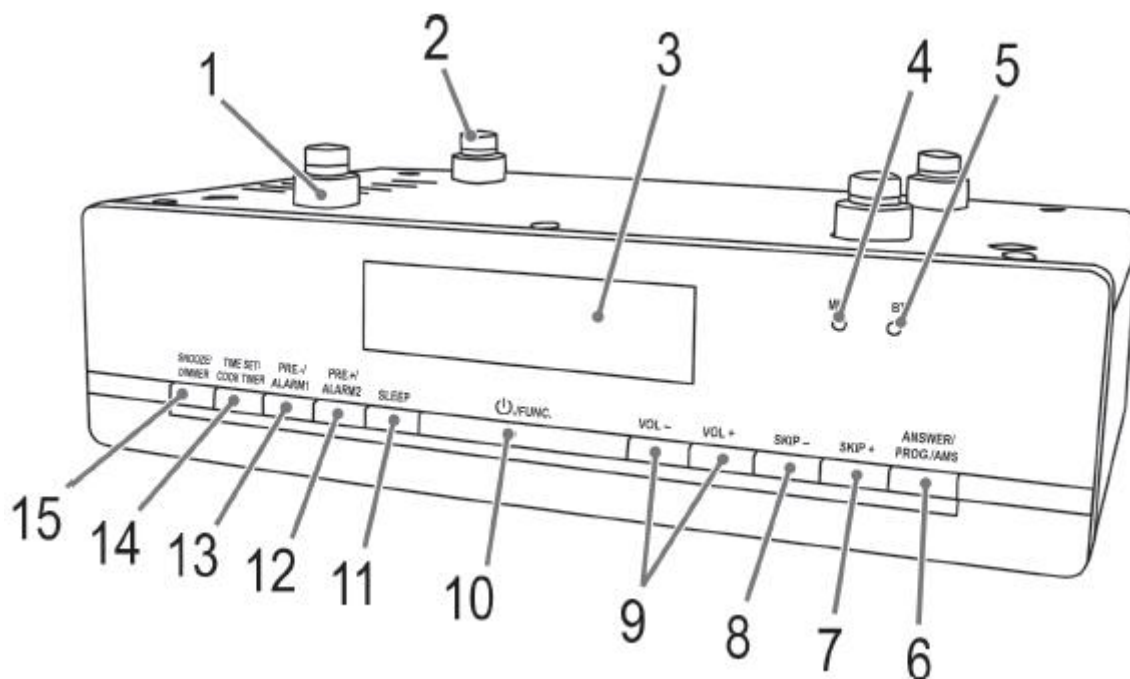
Bluetooth

Podpora bluetooth: V3.0 + EDR

Dosah: cca 15 metrů

Frekvence: 2,402 – 2,480 GHz

Protokoly: A2DP/AVRCP



POPIS ZAŘÍZENÍ A UVEDENÍ DO PROVOZU

1. Držáky pro montáž
2. Šrouby pro montáž
3. LCD displej
4. MIC (mikrofon)
5. BT kontrolka
6. ANSWER/PROG./AMS tlačítko (přijmutí hovoru/ uložení stanice/ stanice automaticky uložit)
7. SKIP + tlačítko
8. SKIP – tlačítko
9. VOL +/ VOL - tlačítko
10. Zapnutí, vypnutí/FUNC. tlačítko (zapnutí/vypnutí/ přepínání funkcí)
11. SLEEP tlačítko
12. PRE. +/ ALARM 2 tlačítko
13. PRE. -/ ALARM 1 tlačítko
14. TIME SET/COOK TIMER tlačítko (nastavení času/ budík)
15. SNOOZE/DIMMER tlačítko (funkce usínání/ odsvícení displeje)

POKYNY PRO INSTALACI ZE SPODU

UPOZORNĚNÍ:

Při montáži dbejte, aby zařízení nebylo zapojené v síti!

- odstraňte veškerý ochranný a obalový materiál
 - překontrolujte obsah zásilky
 - pro montáž pod kuchyňskou skříňku musíte splnit následující podmínku: tloušťka desky musí být mezi 16 a 20 mm
 - skříňka musí být stabilní a pevně uchycena přímo ve zdi nejméně dvěma šrouby
 - Důležité! Neinstalujte zařízení nad sporákem!
 - při instalaci zařízení musí být zajištěno, že je zásuvka v dosahu
 - síťová zásuvka musí být v dosahu, tak, aby konektor mohl být rychle odstraněn v případě nouze
 - Důležité! Nepřipojujte zařízení k elektrické síti dříve, než po instalaci!
 - zařízení nelze instalovat pod skříňku, pod kterou je osvětlení
 - pro montáž, budete potřebovat následující materiál:
- vrtáčku s 6mm vrtákem, imbus, svinovací metr, nůžky, ochranné brýle

PŘIDANÉ MONTÁŽNÍ VYBAVENÍ

4 šrouby

Obsah je uzamčen

**Dokončete, prosím, proces objednávky.
Následně budete mít přístup k celému dokumentu.**



Proč je dokument uzamčen? Nahněvat Vás rozhodně nechceme. Jsou k tomu dva hlavní důvody:

1) Vytvořit a udržovat obsáhlou databázi návodů stojí nejen spoustu úsilí a času, ale i finanční prostředky. Dělali byste to Vy zadarmo? Ne*. Zakoupením této služby obdržíte úplný návod a podpoříte provoz a rozvoj našich stránek. Třeba se Vám to bude ještě někdy hodit.

**) Možná zpočátku ano. Ale vězte, že dotovat to dlouhodobě nelze. A rozhodně na tom nezbohatneme.*

2) Pak jsou tady „roboti“, kteří se přiživují na naší práci a „vysávají“ výsledky našeho úsilí pro svůj prospěch. Tímto krokem se jim to snažíme překazit.

A pokud nemáte zájem, respektujeme to. Urgujte svého prodejce. A když neuspějete, rádi Vás uvidíme!