



CDM 388 SUBTS

GoGEN



PŘENOSNÝ STEREOFONNÍ RADIOPŘIJÍMAČ  
PRENOSNÝ STEREOFÓNNY RÁDIOPRIJÍMAČ  
PRZENOŚNE RADIO I ODTWARZACZ STEREO  
PORTABLE STEREO RADIO  
HORDOZHATÓ SZTEREÓ RÁDIÓ

NÁVOD K POUŽITÍ  
NÁVOD NA POUŽITIE  
INSTRUKCJA OBSŁUGI  
USER MANUAL  
HASZNÁLATI UTASÍTÁS

## Symboly v tomto návodu k použití

Informace důležité pro vaši bezpečnost jsou speciálně označeny. Je třeba tyto pokyny dodržovat, aby nedošlo k nehodám a poškození přístroje.

### VAROVÁNÍ:

Tento nadpis varuje před ohrožením zdraví a označuje možné riziko zranění.

### POZOR

Tento nadpis znamená možná rizika pro přístroj či jiné předměty.

**POZNÁMKA:** Toto zvýraznění znamená tipy a informace.

## VŠEOBECNÉ BEZPEČNOSTNÍ POKYNY

Před uvedením přístroje do provozu si pozorně přečtěte provozní pokyny a uschovejte je, včetně záručního listu, stvrzenky a je-li to možné, i krabice s vnitřními obaly.

Pokud tento přístroj dáte někomu jinému, předejte také provozní pokyny.

- Z důvodu zamezení riziku požáru nebo úrazu elektrickým proudem nevystavujte přístroj dešti ani vlhkosti. Stejně tak přístroj nepoužívejte v bezprostřední blízkosti vody – například blízko vany, bazénu nebo ve vlhkém sklepě.
- Nepoužívejte přístroj na extrémně teplých, studených, prašných nebo vlhkých místech.
- Používejte přístroj pouze k soukromému užití a zamýšlenému účelu. Přístroj není určen ke komerčnímu využití.
- Zajistěte, aby síťový kabel nebyl zlomený, přiskřípnutý a aby se nedostal do kontaktu se zdroji tepla.
- Zajistěte, aby nehrozilo nebezpečná zakopnutí o síťový kabel.
- Nikdy se zástrčky ani kabelu nedotýkejte mokřýma rukama.
- Síťový kabel musí být vždy snadno dostupný.
- Baterie vždy vkládejte se správnou orientací.
- Nezakrývejte větrací otvory, například novinami, ubrusy, závěsy atd.
- Tento přístroj nesmí být vystaven kapající ani tekoucí vodě a nesmí se na něj stavět předměty naplněné tekutinami, například vázy.
- Na přístroj se nesmějí stavět zdroje otevřeného ohně, jako např. zapálené svíčky.
- Nikdy neotvírejte skříň přístroje. Nesprávně provedená oprava může znamenat pro uživatele značné riziko. Pokud dojde k poškození přístroje, přestaňte jej používat a nechte jej opravit odborníkem. Kontrolujte pravidelně síťový kabel, zda není poškozen.
- Z bezpečnostních důvodů může zlomený nebo poškozený síťový kabel vyměnit za ekvivalentní jen výrobce, naše oddělení zákaznické péče nebo kvalifikovaná osoba.
- Pokud přístroj nebudete delší dobu používat, vytáhněte zástrčku ze zásuvky nebo vyjměte baterie.

Na přístroji lze nalézt následující symboly, které mají níže uvedený význam:



Symbol blesku upozorňuje uživatele na části uvnitř přístroje, které jsou pod vysokým napětím.



Symbol s vykřičníkem upozorňuje uživatele na důležité provozní nebo údržbové pokyny v průvodní dokumentaci.



Zařízení s tímto symbolem pracují při přehrávání CD s „laserem třídy 1“. Zabudované bezpečnostní spínače brání tomu, aby byl uživatel při otevření prostoru pro CD vystaven nebezpečnému laserovému světlu, které je pro lidské oko neviditelné.

Tyto bezpečnostní spínače se nesmí obcházet ani upravovat; jinak hrozí riziko vystavení se laserovému paprsku.

### Děti a zranitelné osoby

- Z důvodu zajištění bezpečnosti dětí uchovávejte veškeré obaly (plastové sáčky, krabice, polystyrén atd.) mimo jejich dosah.

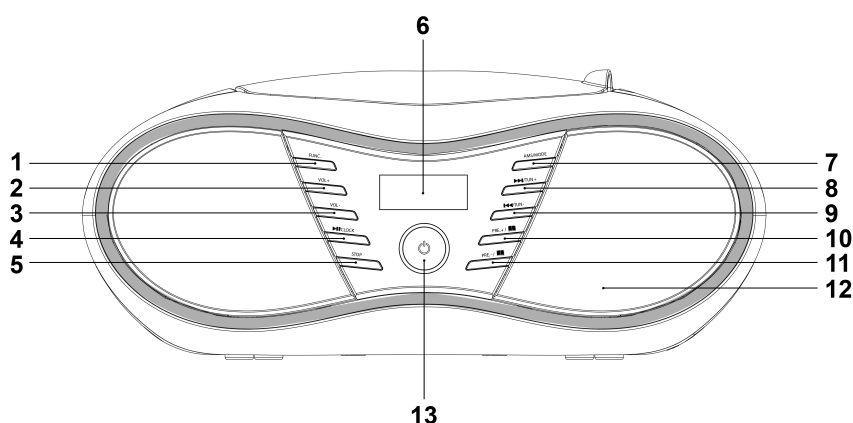
### VAROVÁNÍ!

- Nenechte malé děti, aby si hrály s fólií. Hrozí riziko udušení!
- Tento spotřebič není určen pro použití osobami (včetně dětí) se sníženými tělesnými, smyslovými nebo mentálními schopnostmi a (nebo) s nedostatečnými znalostmi a zkušenostmi, pokud nejsou pod dohledem osoby odpovědné za jejich bezpečnost nebo jim nebyly uděleny pokyny týkající se používání zařízení.
- Děti je třeba mít neustále pod dohledem, aby si s přístrojem nehrály.

### Speciální bezpečnostní informace

Toto zařízení pracuje s laserem třídy 1.

## PŘEHLED SOUČÁSTÍ



1. FUNKCE
2. HLASITOST +
3. HLASITOST –
4. PŘEHRÁVÁNÍ / PAUZA / HODINY
5. Tlačítko STOP
6. Displej LCD
7. Tlačítko AMS / REŽIM
8. Tlačítko PŘESKOČENÍ+ / LADĚNÍ+
9. Tlačítko PŘESKOČENÍ- / LADĚNÍ-
10. Tlačítko PŘEDVOLBA+ / SLOŽKA+
11. Tlačítko PŘEDVOLBA- / SLOŽKA-
12. Reprodukční
13. Tlačítko POHOTOVOSTNÍHO REŽIMU

# Obsah je uzamčen

**Dokončete, prosím, proces objednávky.**

**Následně budete mít přístup k celému dokumentu.**



**Proč je dokument uzamčen? Nahněvat Vás rozhodně nechceme. Jsou k tomu dva hlavní důvody:**

- 1) Vytvořit a udržovat obsáhlou databázi návodů stojí nejen spoustu úsilí a času, ale i finanční prostředky. Dělali byste to Vy zadarmo? Ne\*. Zakoupením této služby obdržíte úplný návod a podpoříte provoz a rozvoj našich stránek. Třeba se Vám to bude ještě někdy hodit.

*\*) Možná zpočátku ano. Ale vězte, že dotovat to dlouhodobě nelze. A rozhodně na tom nezbohatneme.*

- 2) Pak jsou tady „roboti“, kteří se přiživují na naší práci a „vysávají“ výsledky našeho úsilí pro svůj prospěch. Tímto krokem se jim to snažíme překazit.

A pokud nemáte zájem, respektujeme to. Urgujte svého prodejce. A když neuspějete, rádi Vás uvidíme!