

# **gorenje**

**Grelnik vode**

**Grijač vode**

**Grijač vode**

**Вруће воде**

**Kettle**

**Чайници**

**Czajnik**

**Fierbător**

**Kanvica**

**Vízforraló**

**Varné konvice**

**Чайник**

**Чайники**

**Wasserkocher**

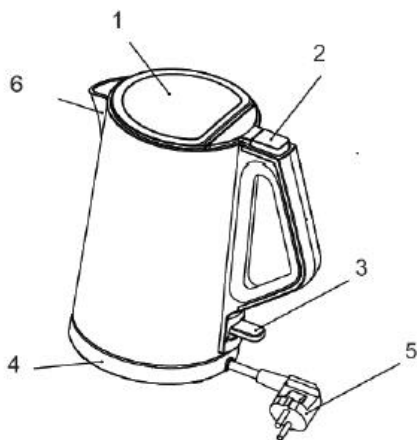


**K15DWE**

<b>Navodila za uporabo</b>	<b>SI</b>
<b>Upute za uporabu</b>	<b>HR BIH</b>
<b>Uputstva za upotrebu</b>	<b>SRB MNE</b>
<b>Упатства за употреба</b>	<b>MK</b>
<b>Instruction manual</b>	<b>GB</b>
<b>Инструкции за употреба</b>	<b>BG</b>
<b>Instrukcja obsługi</b>	<b>PL</b>
<b>Manual de instrucțiuni</b>	<b>RO</b>
<b>Návod na obsluhu</b>	<b>SK</b>
<b>Használati útmutató</b>	<b>H</b>
<b>Návod k obsluze</b>	<b>CZ</b>
<b>Інструкції з експлуатації</b>	<b>UA</b>
<b>Руководство по эксплуатации</b>	<b>RU</b>
<b>Gebrauchsanleitung</b>	<b>DE</b>

<b>SI</b>	<b>Navodila za uporabo .....</b>	<b>3</b>
<b>HR</b>	<b>Upute za uporabu .....</b>	<b>5</b>
<b>SRB - MNE</b>	<b>Uputstva za upotrebu .....</b>	<b>8</b>
<b>MK</b>	<b>Упатства за употреба.....</b>	<b>10</b>
<b>GB</b>	<b>Instruction manual.....</b>	<b>13</b>
<b>BG</b>	<b>Инструкции за употреба.....</b>	<b>15</b>
<b>PL</b>	<b>Instrukcja obsługi .....</b>	<b>19</b>
<b>RO</b>	<b>Manual de instrucțiuni .....</b>	<b>22</b>
<b>SK</b>	<b>Návod na obsluhu .....</b>	<b>25</b>
<b>HU</b>	<b>Használati útmutató .....</b>	<b>28</b>
<b>CZ</b>	<b>Návod k obsluze.....</b>	<b>31</b>
<b>UA</b>	<b>Інструкція з експлуатації.....</b>	<b>34</b>
<b>РУС</b>	<b>Руководство пользователя....</b>	<b>37</b>
<b>DE</b>	<b>Gebrauchsanleitung .....</b>	<b>40</b>

## Splošni opis



1. Pokrov
2. Gumb za sprostitev pokrova
3. Stikalo za vklop/izklop
4. Podstavek
5. Omrežni vtič
6. Dulec

## POMEMBNO

Pred uporabo aparata natančno preberite uporabniški priročnik in ga shranite za poznejšo uporabo.

Preden kotliček priključite na električno omrežje, preverite, ali na njem navedena napetost ustreza napetosti lokalnega električnega omrežja.

Kotliček uporabljajte samo v kombinaciji z originalnim podstavkom.

Podstavek in kotliček postavite na suho, ravno in stabilno podlago.

Otroci stari osem let in več ter osebe z zmanjšanimi fizičnimi, senzoričnimi in umskimi zmožnostmi ali s pomanjkljivim znanjem ter izkušnjami lahko uporabljajo ta aparat pod ustreznim nadzorom ali če so prejele ustrezna navodila glede varne uporabe aparata in če razumejo nevarnosti, ki so povezane z uporabo

aparata.

Otroke nadzorujte pri uporabi aparata in pazite, da se z njim ne bodo igrali.

Otroci ne smejo čistiti in vzdrževati naprave razen če so stari 8 let in več in so nadzorovani.

Aparat in kabel hranite izven dosega otrok. Pazite, da kabel ne bo visel preko roba mize ali delovne površine. Odvečno dolžino kabla lahko zvijete v podstavek ali okoli njega.

Kabel, podstavek in aparat držite stran od vročih površin.

Aparata ne uporabljajte, če je kabel, vtič, podstavek ali sam aparat poškodovan.

Poškodovani omrežni kabel sme zamenjati le podjetje Gorenje, Gorenjev pooblaščen servis ali ustrezno usposobljeno osebje.

Aparata ali podstavka ne potaplajte v vodo ali drugo tekočino.

Kotliček uporabljajte samo za vretje vode. Ne uporabljajte ga za pogrevanje juh ali drugih tekočin oziroma konzervirane in vložene hrane.

Vrela voda lahko povzroči hude opekline. Bodite pozorni, če je v kotličku vroča voda.

Kotlička ne polnite preko oznake najvišjega nivoja. Če je v kotličku preveč vode, lahko začne vreča voda brizgati skozi ustnik in vas popari.

Ne odpirajte pokrova, ko voda vre.

Bodite previdni, ko odpirate pokrov takoj po zavretju vode: para iz kotlička je zelo vroča.

Ne dotikajte se ohišja kotlička, ker se med uporabo močno segreje.

# Obsah je uzamčen

**Dokončete, prosím, proces objednávky.**

**Následně budete mít přístup k celému dokumentu.**



**Proč je dokument uzamčen? Nahněvat Vás rozhodně nechceme. Jsou k tomu dva hlavní důvody:**

- 1) Vytvořit a udržovat obsáhlou databázi návodů stojí nejen spoustu úsilí a času, ale i finanční prostředky. Dělali byste to Vy zadarmo? Ne\*. Zakoupením této služby obdržíte úplný návod a podpoříte provoz a rozvoj našich stránek. Třeba se Vám to bude ještě někdy hodit.

*\*) Možná zpočátku ano. Ale vězte, že dotovat to dlouhodobě nelze. A rozhodně na tom nezbohatneme.*

- 2) Pak jsou tady „roboti“, kteří se přiživují na naší práci a „vysávají“ výsledky našeho úsilí pro svůj prospěch. Tímto krokem se jim to snažíme překazit.

A pokud nemáte zájem, respektujeme to. Urgujte svého prodejce. A když neuspějete, rádi Vás uvidíme!