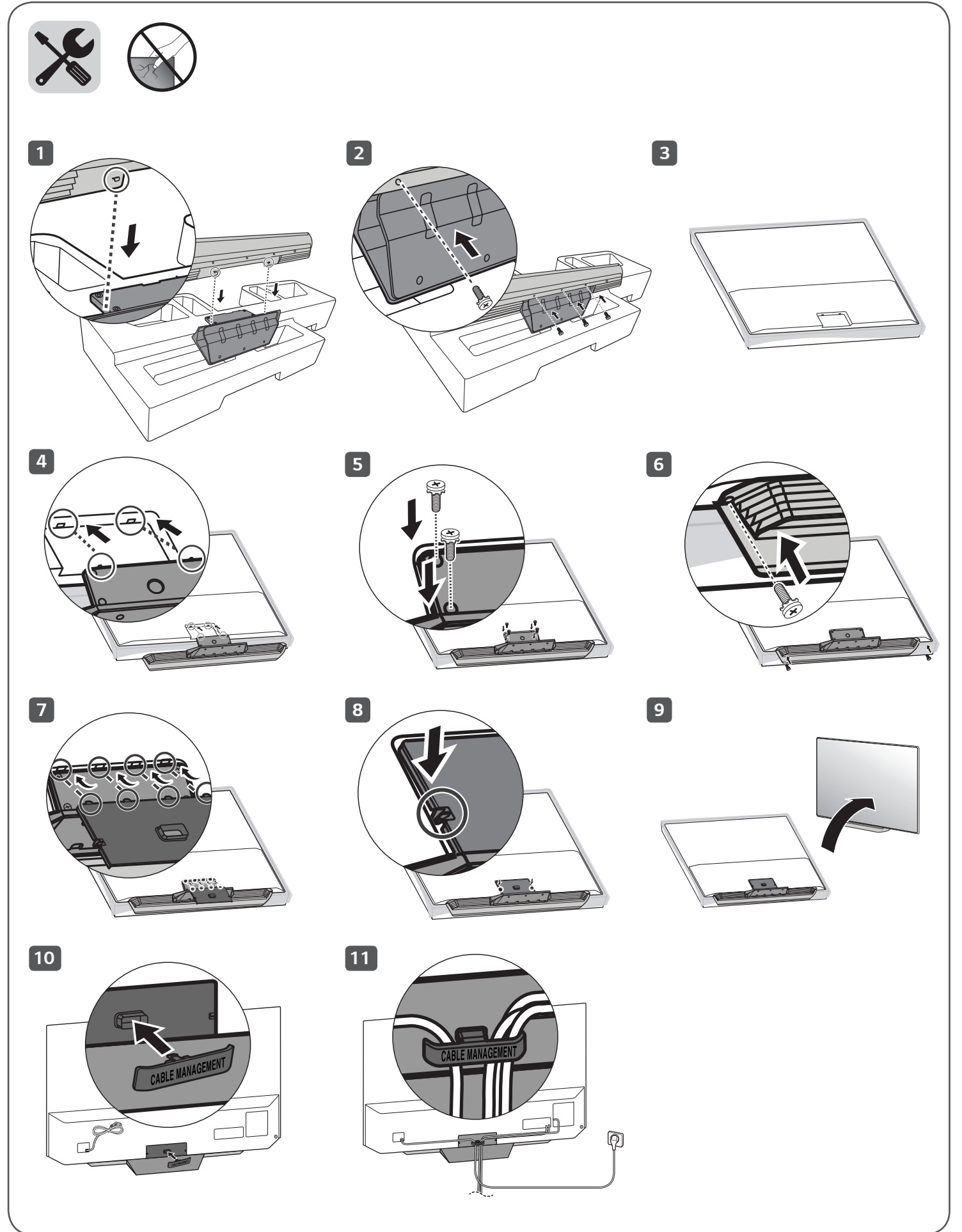
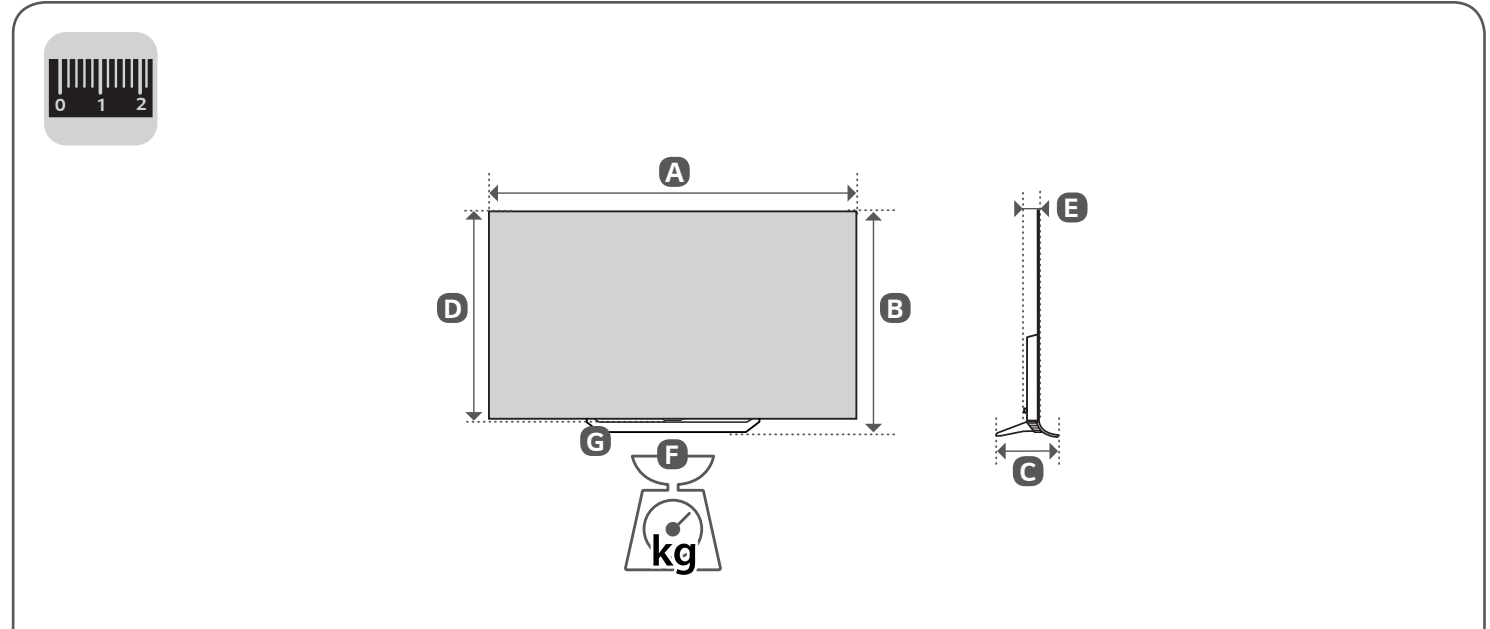
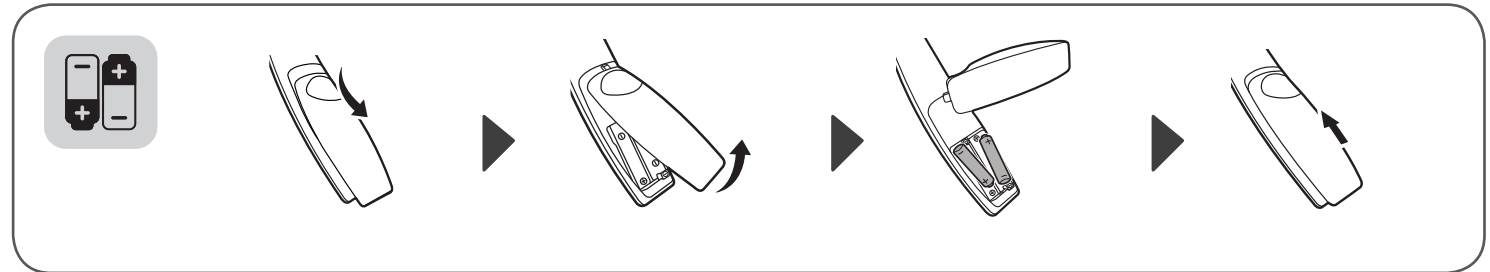
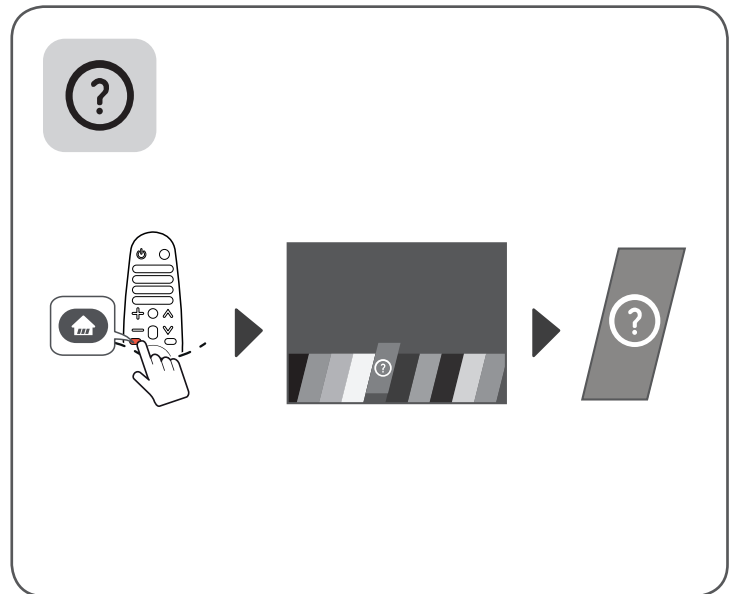
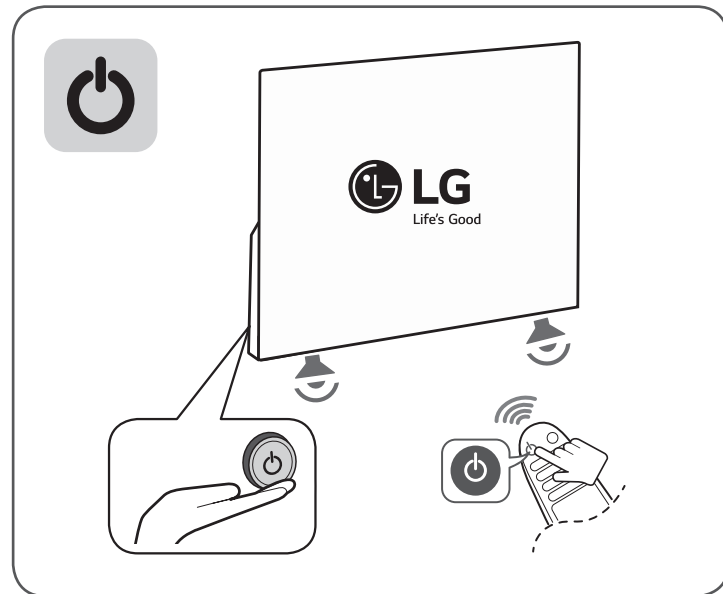
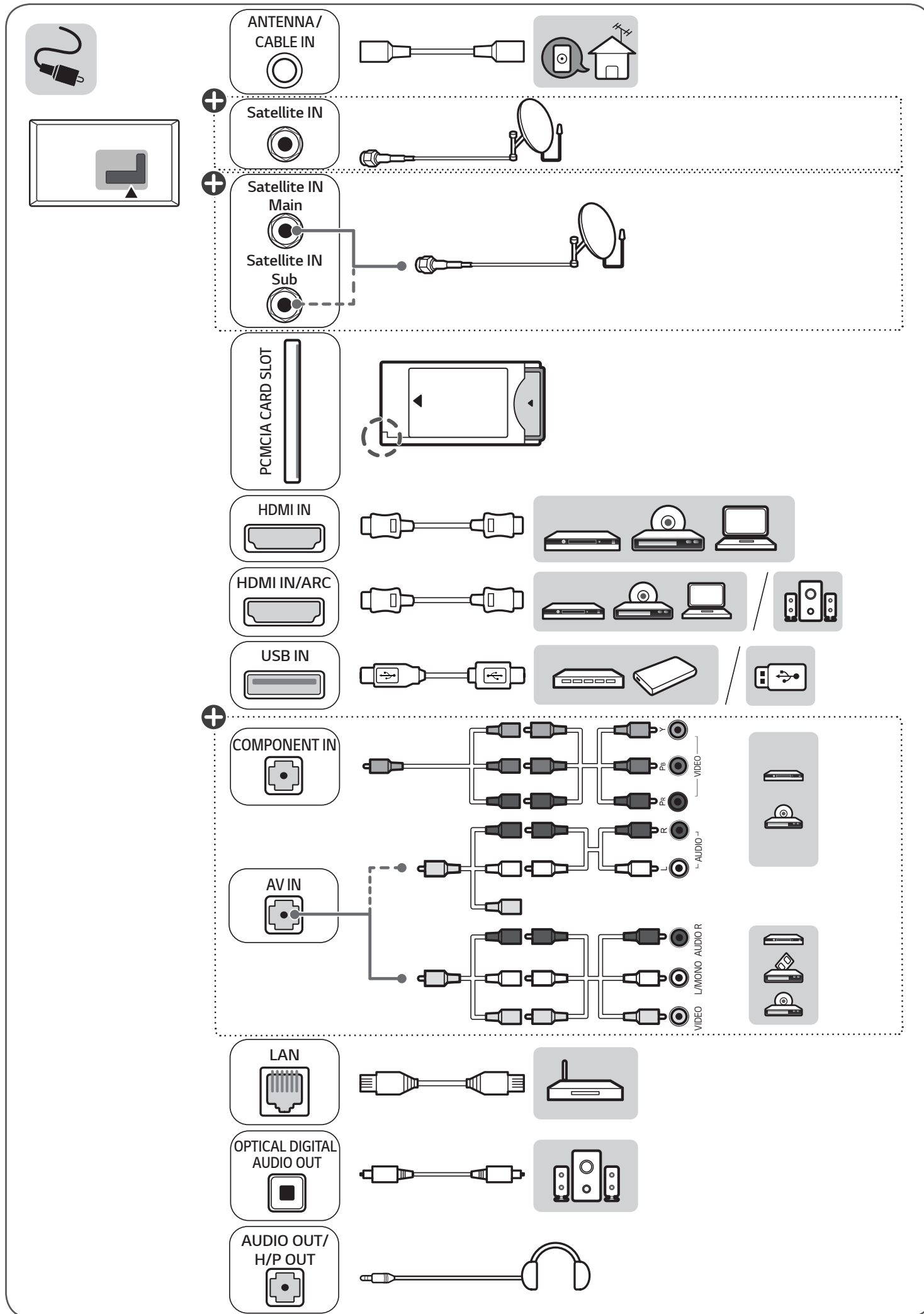


	<p><b>English</b></p> <ul style="list-style-type: none"> <li>• Read <b>Safety and Reference</b>.</li> <li>• For the power supply and power consumption, refer to the label attached to the product.</li> </ul>	<p><b>Magyar</b></p> <ul style="list-style-type: none"> <li>• Lásd: <b>Biztonsági óvintézkedések</b>.</li> <li>• A tápellátásra és az áramfogyasztásra vonatkozó adatok a készülékre ragasztott címken találhatóak.</li> </ul>
	<p><b>Deutsch</b></p> <ul style="list-style-type: none"> <li>• Bitte lesen Sie <b>Sicherheitshinweise und Referenzen!</b></li> <li>• Informationen zur Stromversorgung und zum Stromverbrauch sind dem Etikett auf dem Gerät zu entnehmen.</li> </ul>	<p><b>Polski</b></p> <ul style="list-style-type: none"> <li>• Przeczytaj <b>Zasady bezpieczeństwa i informacje dodatkowe</b>.</li> <li>• Dokładne informacje o zasilaniu i zużyciu energii są umieszczone na etykiecie znajdującej się na produkcie.</li> </ul>
	<p><b>Français</b></p> <ul style="list-style-type: none"> <li>• Lire le document <b>Sécurité et référence</b>.</li> <li>• Reportez-vous à l'étiquette apposée sur le téléviseur pour connaître l'alimentation et la consommation électrique.</li> </ul>	<p><b>Česky</b></p> <ul style="list-style-type: none"> <li>• Přečtěte si část <b>Bezpečnost a reference</b>.</li> <li>• Informace o napájení a příkonu naleznete na štítku připevněném k výrobku.</li> </ul>
	<p><b>Italiano</b></p> <ul style="list-style-type: none"> <li>• Consultare la sezione <b>Sicurezza e informazioni di riferimento</b>.</li> <li>• Per l'alimentazione e il consumo di energia, consultare l'etichetta applicata sul prodotto.</li> </ul>	<p><b>Slovenčina</b></p> <ul style="list-style-type: none"> <li>• Prečítajte si časť <b>Bezpečnosť a odkazy</b>.</li> <li>• Informácie o zdroji napájania a spotrebe elektrickej energie nájdete na štítku pripojenom k zariadeniu.</li> </ul>
	<p><b>Español</b></p> <ul style="list-style-type: none"> <li>• Leer <b>Seguridad y Referencias</b>.</li> <li>• Para obtener información acerca de la fuente de alimentación y el consumo de energía, consulte la etiqueta del producto.</li> </ul>	<p><b>Română</b></p> <ul style="list-style-type: none"> <li>• Citiți <b>Siguranță și referințe</b>.</li> <li>• Pentru sursa de alimentare și consumul de energie, consultați eticheta atașată pe produs.</li> </ul>
	<p><b>Português</b></p> <ul style="list-style-type: none"> <li>• Consulte o manual de <b>Segurança e Referência</b>.</li> <li>• No que respeita à fonte de alimentação e ao consumo de energia, consulte a etiqueta mostrada no produto.</li> </ul>	<p><b>Български</b></p> <ul style="list-style-type: none"> <li>• Прочетете <b>Безопасност и справки</b>.</li> <li>• Направете справка с етикета на продукта за електрозахранването и консумацията на енергия.</li> </ul>
	<p><b>Nederlands</b></p> <ul style="list-style-type: none"> <li>• Lees <b>Veiligheid en referentie</b> goed door.</li> <li>• Informatie over de stroomvoorziening en het stroomverbruik vindt u op het label op het product.</li> </ul>	<p><b>Eesti</b></p> <ul style="list-style-type: none"> <li>• Lugege jaotist <b>Ohutus ja viited</b>.</li> <li>• Toiteallika ja energiatarbe kohta saate teavet tootele kinnitatud märgiselt.</li> </ul>
	<p><b>Ελληνικά</b></p> <ul style="list-style-type: none"> <li>• Ανάγνωση <b>Ασφάλεια και Αναφορά</b>.</li> <li>• Για πληροφορίες σχετικά με την τροφοδοσία και την κατανάλωση ενέργειας, δείτε την ετικέτα του προϊόντος.</li> </ul>	<p><b>Lietuvių k.</b></p> <ul style="list-style-type: none"> <li>• Perskaitykite <b>Saugumas ir nuorodos</b>.</li> <li>• Informacijos apie maitinimą ir energijos sąnaudas rasite etiketėje ant gaminio.</li> </ul>
	<p><b>Slovenščina</b></p> <ul style="list-style-type: none"> <li>• Preberite <b>Varnostne informacije in napotki</b>.</li> <li>• Podatke o napajanju in porabi energije si oglejte na nalepki izdelka.</li> </ul>	<p><b>Latviešu</b></p> <ul style="list-style-type: none"> <li>• Izlasiet <b>Drošību un uzzīņai</b>.</li> <li>• Informāciju par elektroenerģijas padevi un patēriņu skatiet izstrādājumam pievienotajā etiķetē.</li> </ul>
	<p><b>Hrvatski</b></p> <ul style="list-style-type: none"> <li>• Pročitajte <b>Sigurnost i reference</b>.</li> <li>• Informacije o napajanju i potrošnji energije potražite na oznaci koja se nalazi na proizvodu.</li> </ul>	<p><b>Srpski</b></p> <ul style="list-style-type: none"> <li>• Pročitajte <b>Bezbednost i informacije</b>.</li> <li>• Da biste saznali informacije u vezi sa napajanjem i potrošnjom energije, pogledajte oznaku na proizvodu.</li> </ul>
<p><b>Shqip</b></p> <ul style="list-style-type: none"> <li>• Lexo <b>Siguria dhe referencat</b>.</li> <li>• Për ushqimin me energji dhe konsumin e energjisë, shih etiketën e ngjitur në produkt.</li> </ul>	<p><b>Norsk</b></p> <ul style="list-style-type: none"> <li>• Les <b>Sikkerhet og referanse</b>.</li> <li>• Hvis du vil ha informasjon om strømforsyning og strømforbruk, kan du se på etiketten som er festet på produktet.</li> </ul>	
<p><b>Bosanski</b></p> <ul style="list-style-type: none"> <li>• Pročitajte <b>Sigurnost i upućivanje</b>.</li> <li>• Informacije o napajanju električnom energijom i potrošnji električne energije možete pronaći na naljepnici koja se nalazi na proizvodu.</li> </ul>	<p><b>Dansk</b></p> <ul style="list-style-type: none"> <li>• Læs <b>Sikkerhed og Reference</b>.</li> <li>• Du kan få oplysninger om strømforsyning og strømforbrug på mærket, der sidder på produktet.</li> </ul>	
<p><b>Македонски</b></p> <ul style="list-style-type: none"> <li>• Прочитајте во <b>Безбедносни информации и референтни материјали</b>.</li> <li>• За напојувањето и потрошувачката на енергија, погледнете ја етикетата која е прикачена на производот.</li> </ul>	<p><b>Suomi</b></p> <ul style="list-style-type: none"> <li>• Lue <b>Turvatoimet ja viittaukset</b>.</li> <li>• Tietoja virtalähteestä ja virrankulutuksesta on laitteeseen kiinnitetyssä tarrassa.</li> </ul>	
<p><b>Svenska</b></p> <ul style="list-style-type: none"> <li>• Läs <b>Säkerhet och referens</b>.</li> <li>• För strömförsörjning och strömförbrukning, se etiketten på produkten.</li> </ul>	<p><b>العربية</b></p> <ul style="list-style-type: none"> <li>• قراءة <b>الأمان والمرجع</b>.</li> <li>• لمعرفة المزيد حول الإمداد بالطاقة المطلوب ومعايير استهلاك الطاقة، راجع الملصق الموجود على المنتج.</li> </ul>	



⊕ : Depending on model / Abhängig vom Modell / Selon le modèle / In base al modello / En función del modelo / Dependendo do modelo / Afhankelijk van het model / Ανάλογα με το μοντέλο / Odvisno od modela / Tipusfüggő / Zależnie od modelu / Závisí na modelu / V závislosti od modelu / În funcție de model / В зависимости от модели / Sõltub mudelist / Priklauso nuo modelio / Atkarībā no modeļa / U zavisnosti od modela / Ovisno o modelu / Në varësi të modelit / Ovisno o modelu / Во зависност од моделот / Beroende på modell / Avhengig av modell / Afhængigt af modellen / Mallin mukaan / حسب الطراز





	A	B	C	D	E	F	F-G	
	(mm)					(kg)		
OLED55C8PLA OLED55C8LLA	1228	757	230	707	46.9	19.1	16.3	
OLED65C8PLA OLED65C8LLA	1449	881	230	831	46.9	25.4	21.0	
OLED77C8PLA OLED77C8LLA	1722	1052	253	991	56	36.5	29.9	
Power requirement	AC 100-240 V - 50 / 60 Hz							



# LG OLED TV

## Bezpečnost a reference

Před uvedením zařízení do provozu si pečlivě prostudujte tento návod a uložte jej pro budoucí potřebu.

[www.lg.com](http://www.lg.com)

Autorská práva © 2018 LG Electronics Inc. Všechna práva vyhrazena.

# Obsah je uzamčen

**Dokončete, prosím, proces objednávky.**

**Následně budete mít přístup k celému dokumentu.**



**Proč je dokument uzamčen? Nahněvat Vás rozhodně nechceme. Jsou k tomu dva hlavní důvody:**

- 1) Vytvořit a udržovat obsáhlou databázi návodů stojí nejen spoustu úsilí a času, ale i finanční prostředky. Dělali byste to Vy zadarmo? Ne\*. Zakoupením této služby obdržíte úplný návod a podpoříte provoz a rozvoj našich stránek. Třeba se Vám to bude ještě někdy hodit.

*\*) Možná zpočátku ano. Ale vězte, že dotovat to dlouhodobě nelze. A rozhodně na tom nezbohatneme.*

- 2) Pak jsou tady „roboti“, kteří se přiživují na naší práci a „vysávají“ výsledky našeho úsilí pro svůj prospěch. Tímto krokem se jim to snažíme překazit.

A pokud nemáte zájem, respektujeme to. Urgujte svého prodejce. A když neuspějete, rádi Vás uvidíme!