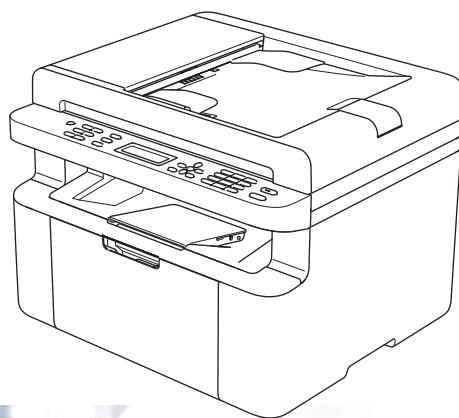


Příručka uživatele

DCP-1600E
DCP-1602(E)
DCP-1610W(E)
DCP-1612W
MFC-1900(E)
MFC-1905
MFC-1910W(E)



Některé modely nemusí být dostupné ve všech zemích.

Telefonní čísla společnosti Brother

DŮLEŽITÉ

Potřebujete-li technickou pomoc, musíte zavolat svého místního prodejce nebo zákaznický servis Brother.

Registrace produktu

Vyplňte registraci záručního listu výrobku Brother nebo se pro vaše pohodlí a neúčinnější způsob, jak zaregistrovat nový výrobek, zaregistrujte online na stránkách

<http://www.brother.com/registration>

Často kladené otázky (FAQ)

Brother Solutions Center je univerzálním zdrojem pro všechny potřeby vašeho přístroje. Můžete si zde stáhnout nejnovější ovladače, programy a nástroje, přečíst si často kladené otázky včetně tipů na odstraňování problémů a naučit se svůj produkt Brother co nejlépe používat.

<http://support.brother.com>

Zde můžete zkontrolovat aktualizace ovladačů Brother.

Zákaznický servis

Navštivte webovou stránku <http://www.brother.com>, kde naleznete kontaktní informace na vaši místní pobočku společnosti Brother.

Umístění servisních středisek

Kontakt na servisní střediska vám sdělí místní autorizovaný prodejce. Adresy a telefonní čísla na evropské pobočky lze nalézt na adrese <http://www.brother.com> po zvolení vaší země.

Internetové adresy

Globální webové stránky společnosti Brother: <http://www.brother.com>

Pro často kladené otázky (FAQ), podporu produktů a technické dotazy a aktualizace ovladačů a nástrojů: <http://support.brother.com>

Příručky uživatele a kde je lze najít?

Jaká příručka?	Co je v ní?	Kde se nachází?
Příručka bezpečnosti výrobku	Tento návod si přečtete jako první. Před nastavením přístroje si přečtete bezpečnostní pokyny. Ochranné známky a právní omezení naleznete v této příručce.	Vytištěno / v krabici
Stručný návod k obsluze	Postupujte podle pokynů pro nastavení přístroje a instalaci ovladačů a programů pro operační systém a typ připojení, které používáte.	Vytištěno / v krabici
Příručka uživatele	Poučte se o funkcích faxování (pouze modely MFC), skenování a kopírování. Viz tipy pro odstraňování problémů a technické údaje přístroje.	Pro MFC: Vytištěno / v krabici Pro Českou republiku, Bulharskou republiku, Maďarskou republiku, Polskou republiku, Rumunsko, Slovenskou republiku, Chorvatskou republiku, Slovinskou republiku, Srbskou republiku: (pouze Windows®) PDF soubor / CD-ROM / v krabici Pro DCP: (Pouze Windows®) PDF soubor / CD-ROM / v krabici
Příručka uživatele programů a síťových aplikací	Tato příručka obsahuje návod ke skenování, tisku, funkci PC-FAX a dalším činnostem, které lze provádět po připojení přístroje Brother k počítači. Najdete zde také užitečné informace o používání nástroje Brother ControlCenter, používání přístroje v síťovém prostředí a o často používaných termínech.	(Windows®) HTML soubor / CD-ROM / v krabici (Macintosh) HTML soubor / Brother Solutions Center ¹
Mobile Print/Scan Guide for Brother iPrint&Scan (Příručka k mobilnímu tisku/skenování pro Brother iPrint&Scan) (Pro modely s funkcí bezdrátové sítě)	V této příručce jsou obsaženy užitečné informace o tisku z mobilního zařízení a skenování z přístroje Brother do mobilního zařízení přes připojení k síti Wi-Fi®.	PDF soubor / Brother Solutions Center ¹

¹ Navštivte nás na <http://support.brother.com>

Obsah

1 Obecné informace 1

Používání dokumentace	1
Symboly a konvence použité v dokumentaci	1
Přístup k nástroji Brother Utilities (Windows®)	2
Přístup k Příručce uživatele programů a síťových aplikací	3
Prohlížení dokumentace	3
Přístup k Brother CreativeCenter	4
Přehled ovládacího panelu	5
Nabídka a funkce pro modely MFC	8
Programování na displeji	8
Tabulka nabídky	9
0. Počáteční nastavení	10
1. Základní nastavení	15
2. Fax	19
3. Kopírování	31
4. Tiskárna	32
5. Tisk hlášení	33
6. Síť (pouze model MFC-1910W(E))	35
7. Informace o přístroji ¹	38
Nabídka a funkce pro modely DCP	39
Programování na displeji	39
Tabulka nabídky	40
1. Základní nastavení	41
2. Kopírování	43
3. Tiskárna	44
4. Síť (pouze pro modely DCP-1610W(E) a DCP-1612W)	45
5. Informace o přístroji ¹	48
Zadávání textu	49
Modely MFC	49
Modely DCP	50
Ekologické funkce	51
Režim hlubokého spánku	51
Automatické vypnutí napájení (pouze modely DCP)	51
Nastavení toneru	51
Nastavení toneru (režim pokračování)	51
Příjem faxů v režimu pokračování (pouze modely MFC)	52

2 Nastavení papíru 53

Nastavení papíru	53
Typ papíru	53
Velikost papíru	53
Přijatelný papír	54
Doporučený papír a tisková média	54
Kapacita zásobníku papíru	54

3	Vkládání dokumentů	55
	Jak vkládat dokumenty	55
	Používání automatického podavače dokumentů (ADF) (pouze modely ADF).....	55
	Použití skla skeneru	55
4	Odesílání faxu (modely MFC)	57
	Jak odesílat fax.....	57
	Zrušení probíhajícího faxu	57
	Oběžník	57
5	Příjem faxu (modely MFC)	59
	Režimy příjmu	59
	Volba režimu příjmu.....	59
	Nastavení režimu příjmu	60
	Počet zvonění	60
	Doba vyzvánění F/T (pouze režim Fax/Tel)	60
	Detekce faxu.....	60
6	Vytáčení a ukládání čísel (pouze modely MFC)	62
	Ukládání čísel	62
	Ukládání čísel krátké volby	62
	Změna nebo odstranění čísel krátké volby	62
	Jak vytáčet.....	63
	Ruční vytáčení.....	63
	Krátká volba	63
	Vyhledávání	63
	Opakování vytáčení	63
7	Používání funkce PC-FAX (modely MFC)	64
	Příjem PC-FAX (pouze systém Windows®).....	64
	Odesílání PC-FAX	66
	Odeslání souboru jako PC-FAX	66
8	Telefonická a externí zařízení (modely MFC)	68
	Hlasové operace (pouze model MFC-1905).....	68
	Uskutečnění telefonního hovoru	68
	Služby telefonní linky	68
	Nastavení typu telefonní linky.....	68
	Připojení externího záznamníku – TAD (pouze modely MFC-1900(E) a MFC-1910W(E)).....	69
	Připojení	70
	Nahrání odchozí zprávy (OGM).....	70
	Vícelinkové připojení (PBX).....	70

Externí a linkové telefony.....	71
Připojení externího nebo linkového telefonu	71
Pouze pro režim Fax/Tel	71
Používání externího bezdrátového telefonu od jiného výrobce než Brother	71
9 Kopírování	72
Jak kopírovat	72
Kopírování ID	73
Oboustranné kopírování ID	73
Jednostranné kopírování ID	74
Další kopie	75
10 Jak skenovat na počítač	77
Skenování dokumentu jako PDF souboru pomocí programu ControlCenter4.....	77
Skenování pomocí klávesy Sken.....	80
Nastavení klávesy Sken	80
A Odstraňování problémů a jiné informace	82
Spotřební materiál	82
Identifikace problému.....	83
Chybové zprávy a zprávy týkající se údržby.....	84
Pokud máte s přístrojem potíže	86
Problémy s telefonem a faxem (modely MFC)	86
Zvýšení kvality tisku.....	88
Uváznutí dokumentu (modely ADF).....	93
Uváznutí papíru	94
Přenesení faxů nebo zprávy z faxového deníku (modely MFC).....	96
Přenos faxů na jiný faxový přístroj.....	96
Přenos faxů na počítač.....	96
Přenos zprávy faxového deníku do jiného přístroje.....	97
Čištění a kontrola přístroje.....	97
B Technické údaje	98
DCP-1600E, DCP-1602(E), MFC-1900(E) a MFC-1905	98
Obecné	98
Velikost dokumentu	100
Tiskové médium	101
Fax.....	101
Kopírování	102
Skener	102
Tiskárna.....	103

DCP-1610W(E), DCP-1612W a MFC-1910W(E)	104
Obecné	104
Velikost dokumentu	106
Tiskové médium	107
Fax.....	107
Kopírování	108
Skener	108
Tiskárna	109
Síť (LAN)	110

C	Rejstřík	111
----------	-----------------	------------

Používání dokumentace

Děkujeme, že jste si zakoupili přístroj značky Brother. Přečtení dokumentace vám pomůže využít přístroj co nejlépe.

Symboly a konvence použité v dokumentaci

V této dokumentaci jsou použity následující symboly a konvence.

VAROVÁNÍ


VAROVÁNÍ označuje potenciálně nebezpečnou situaci, která by mohla vést k vážnému úrazu nebo i smrti.


DŮLEŽITÉ


DŮLEŽITÉ označuje potenciálně nebezpečnou situaci, která by mohla vést k poškození majetku nebo ztrátě funkčnosti výrobku.


POZNÁMKA

POZNÁMKA určuje provozní prostředí, podmínky instalace nebo speciální podmínky použití.

 Ikony zákazu značí činnosti, které se nesmějí provádět.

 Ikony nebezpečí úrazu elektrickým proudem varují před možným zásahem elektrickým proudem.

 Ikony vysoké teploty povrchu upozorňují na části zařízení, které jsou horké.

 Ikony hrozby požáru vás varují před možností vzniku požáru.


Tučně	Tučným písmem jsou označena tlačítka na ovládacím panelu přístroje nebo na obrazovce počítače.
Kurzíva	Kurzívou jsou označeny důležité body nebo odkazy na související téma.
Courier New	Písmem Courier New jsou označeny zprávy zobrazené na LCD displeji přístroje.

Dodržujte všechna varování a pokyny uvedené na zařízení.


POZNÁMKA

- Většina ilustrací v této příručce uživatele zobrazuje přístroj MFC-1910W.
- Tato příručka uživatele se vztahuje na následující modely:
 - Pro modely s funkcí bezdrátové sítě: DCP-1610W, DCP-1610WE, DCP-1612W, MFC-1910W, MFC-1910WE
 - Pro ADF modely: MFC-1900, MFC-1900E, MFC-1905, MFC-1910W, MFC-1910WE

Přístup k nástroji Brother Utilities (Windows®)

Brother Utilities  je spouštěč aplikací, který nabízí pohodlný přístup ke všem aplikacím společnosti Brother nainstalovaným na zařízení.


- 1 (Windows® XP, Windows Vista®, Windows® 7, Windows Server® 2003, Windows Server® 2008 a Windows Server® 2008 R2)


Klikněte na  (**Start**) > **Všechny programy** > **Brother** > **Brother Utilities**.

(Windows® 8 a Windows Server® 2012)

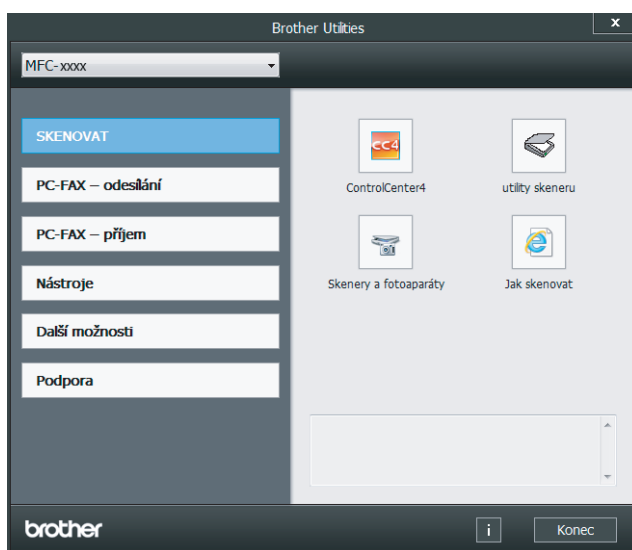
Klepněte nebo dvakrát klikněte na  (**Brother Utilities**) buď v okně **Start**, nebo na pracovní ploše.

(Windows® 8.1 a Windows Server® 2012 R2)

Přesuňte myš do levého dolního rohu okna **Start** a klikněte  (používáte-li dotykové zařízení, přetažením nahoru z dolní části okna **Start** zobrazíte okno **Aplikace**). Až se zobrazí

okno **Aplikace**, klepněte nebo klikněte na  (**Brother Utilities**).

- 2 Vyberte váš přístroj.



- 3 Vyberte funkci, kterou chcete použít.

Přístup k Příručce uživatele programů a síťových aplikací

Tato příručka uživatele neobsahuje všechny informace o zařízení, například jak používat pokročilé funkce tiskárny, skeneru, programu PC-Fax¹ a sítě². Až budete připraveni se o těchto funkcích podrobně poučit, pročtete si Příručku uživatele programů a síťových aplikací, která se nachází na instalačním disku CD-ROM pro uživatele systému Windows®.

Uživatelé systému Macintosh si mohou Příručku uživatele programů a síťových aplikací přečíst tak, že ji stáhnou z adresy Brother Solutions Center (<http://support.brother.com>).

¹ Modely MFC

² Modely s funkcí bezdrátové sítě

Prohlížení dokumentace

Prohlížení dokumentace (Windows®)

(Windows® 7 / Windows Vista® / Windows® XP)

Klikněte na  (Start) >

Všechny programy > Brother > Brother Utilities a poté klikněte na rozevírací seznam a zvolte název svého modelu (není-li již zvolen). Klikněte na **Podpora** v levém navigačním panelu a poté klikněte na **Příručky uživatele**.

(Windows® 8)

Klikněte na  (Brother Utilities) a

poté klikněte na rozevírací seznam a zvolte název svého modelu (pokud již není zvolen). Klikněte na **Podpora** v levém navigačním panelu a poté klikněte na **Příručky uživatele**.


Pokud jste programové vybavení nenainstalovali, můžete najít dokumentaci na instalačním disku CD-ROM – postupujte podle následujících pokynů.

- 1 Zapněte počítač. Vložte instalační disk CD-ROM do mechaniky CD-ROM.

POZNÁMKA

Pokud se neobjeví okno společnosti Brother, přejděte do **Počítač (Tento počítač)**.

(Pro systém Windows® 8: Klikněte na

ikonu  (Průzkumník) na hlavním panelu a poté přejděte na **Počítač (This PC)**.)

Dvakrát klikněte na ikonu disku CD-ROM a poté dvakrát klikněte na **start.exe**.

- 2 Pokud se objeví okno s názvem modelu, klikněte na název vašeho modelu.
- 3 Pokud se objeví okno volby jazyka, klikněte na požadovaný jazyk. Zobrazí se hlavní nabídka disku CD-ROM.



- 4 Klikněte na **Příručky uživatele**.
- 5 Klikněte na **Uživatelské příručky na disku CD-ROM**. Jestliže se objeví okno volby země, zvolte zemi a klikněte na dokument, který si chcete přečíst.

Jak vyhledat návod na nastavení sítě (pro modely s funkcí bezdrátové sítě)

Váš přístroj může být připojen k bezdrátové síti.


Pokyny k základnímu nastavení, >> Stručný návod k obsluze.

Jestliže váš bezdrátový přístupový bod či router podporuje Wi-Fi Protected Setup nebo AOSS™, >> Stručný návod k obsluze.

Další informace o nastavení sítě,
>> Příručku uživatele programů a síťových aplikací.

Přístup k Brother CreativeCenter

Jestliže používáte systém Windows®,

dvojitým kliknutím na ikonu  (Brother

CreativeCenter) na pracovní ploše můžete otevřít naši BEZPLATNOU webovou stránku, která slouží jako nápověda usnadňující vám vytváření a tištění vlastního materiálu pro podnikové a domácí použití (s různými fotkami, textem i kreativními nuancemi).

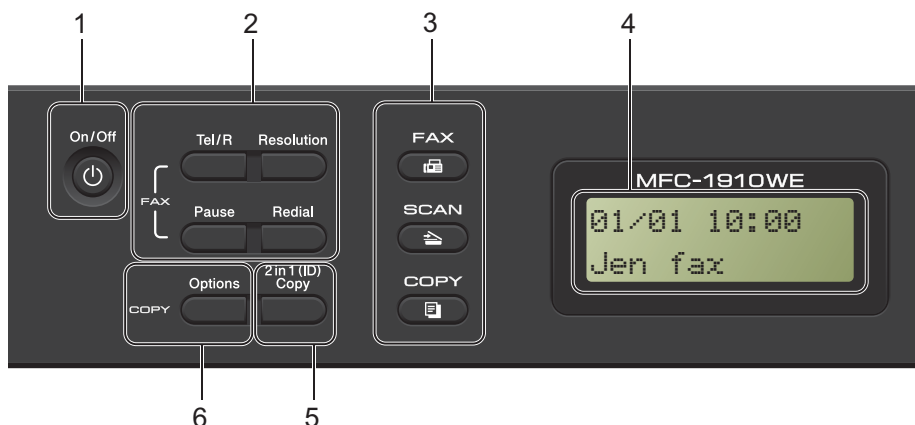
Uživatelé systému Mac mohou získat přístup k Brother CreativeCenter na této webové adrese:

<http://www.brother.com/creativecenter>


Přehled ovládacího panelu

Ilustrace ovládacího panelu v této příručce uživatele zobrazují modely MFC-1910W a DCP-1610W.

Modely MFC



1 On/Off (Vyp/Zap)

Chcete-li zapnout přístroj, stiskněte .

Chcete-li přístroj vypnout, stiskněte a podržte



2 Tel/R

Toto tlačítko se používá k uskutečnění hovoru po zvednutí externího telefonu při F/T rychlém dvojitém vyzvánění.

Jste-li připojeni k ústředně PBX, můžete toto tlačítko použít pro přístup k vnější lince, pro opakované volání operátorovi nebo pro přepojení volání na jinou klapku.

Redial (Opakování)

Můžete opakovaně vytočit posledních 20 volaných čísel.

Pause (Pauza)

Vkládá 2,8sekundovou pauzu při programování čísel krátké volby nebo při ručním vytáčení čísel.

Resolution (Rozlišení)

Slouží k nastavení rozlišení při odesílání faxu.

3 Tlačítka režimu:

 **FAX**

Slouží k přepnutí přístroje do režimu faxu. Režim faxu je výchozí.

 **SCAN (Sken)**

Slouží k přepnutí přístroje do režimu skenování.

 **COPY (KOPIE)**

Slouží k přepnutí přístroje do režimu kopírování.

4 LCD

Zobrazuje zprávy, které pomáhají při nastavení a používání přístroje.

5 2 in 1 (ID) Copy (Kopírování 2 na 1 (ID))

Můžete kopírovat obě strany vašeho identifikačního průkazu na jednu stranu a zachovat přitom původní velikost průkazu.

6 Options (Volby)

Můžete rychle a snadno zvolit dočasné nastavení pro kopírování.



1 WiFi (pouze model MFC-1910W(E))

Stisknutím tlačítka **WiFi** na počítači spustíte instalátor bezdrátové sítě. Chcete-li mezi přístrojem a sítí navázat bezdrátové připojení, postupujte podle pokynů na obrazovce.

Je-li přístroj Brother připojen k přístupovému bodu bezdrátové sítě, kontrolka WiFi svítí. Pokud kontrolka WiFi bliká, bezdrátové připojení je neaktivní nebo se přístroj právě připojuje k bezdrátovému přístupovému bodu.

2 Tlačítka nabídky:

Clear (Zrušit)

Slouží k odstraňování vložených dat a ke zrušení aktuálního nastavení.

Menu

Umožňuje přístup do nabídky pro naprogramování nastavení přístroje.

OK

Slouží k ukládání nastavení a potvrzování LCD zpráv na přístroji.

Tlačítka hlasitosti:

◀ nebo ▶

Stisknutím procházejte volbami nabídky dozadu a dopředu. Stisknutím měňte hlasitost v režimu faxu nebo v pohotovostním režimu.

▲ nebo ▼

Stisknutím můžete procházet nabídky a možnosti.

Adresář

Umožňuje přímý přístup k číslům krátké volby.

3 Číselná klávesnice

Tyto klávesy použijte k vytáčení telefonních a faxových čísel a jako klávesnici k zadávání informací do přístroje.

(Pouze model MFC-1905)

Klávesa # slouží k dočasnému přepnutí režimu vytáčení během volání z pulzního na tónový.

4 Stop/Exit (Stop/Konec)

Slouží k ukončení operace nebo ukončení nabídky. Stisknutím této klávesy zrušíte tiskovou úlohu.

5 Start

Umožňuje vám začít odesílat faxy, skenovat nebo provádět kopie.

Modely DCP

**1 LCD**

Zobrazuje zprávy, které pomáhají při nastavení a používání přístroje.

2 Tlačítka nabídky:**Menu**

Umožňuje přístup do nabídky pro naprogramování nastavení přístroje.

Clear (Zrušit)

Slouží k odstraňování vložených dat a ke zrušení aktuálního nastavení.

OK

Slouží k ukládání nastavení a potvrzování LCD zpráv na přístroji.

▼ nebo ▲

Stisknutím můžete procházet nabídky a možnosti.

3 SCAN (Sken)

Slouží k přepnutí přístroje do režimu skenování.

4 On/Off (Vyp/Zap)

Chcete-li zapnout přístroj, stiskněte .

Chcete-li přístroj vypnout, stiskněte a podržte

**5 Stop/Exit (Stop/Konec)**

Slouží k ukončení operace nebo ukončení nabídky. Stisknutím této klávesy zrušíte tiskovou úlohu.

6 Start

Umožňuje vám vytvářet kopie nebo skenovat.

7 2 in 1 (ID) copy/Copy Options (2 na 1 ID kopie/Volby kopírování) (DCP-1610W(E) a DCP-1612W)

Můžete kopírovat obě strany vašeho identifikačního průkazu na jednu stranu a zachovat přitom původní velikost průkazu. Můžete rychle a snadno zvolit dočasné nastavení pro kopírování.

Copy Options (Volby kopírování)

(DCP-1600E a DCP-1602(E))

Můžete rychle a snadno zvolit dočasné nastavení pro kopírování.

8 2 in 1 (ID) Copy (Kopírování 2 na 1 (ID)) (DCP-1600E a DCP-1602(E))

Můžete kopírovat obě strany vašeho identifikačního průkazu na jednu stranu a zachovat přitom původní velikost průkazu.

WiFi(DCP-1610W(E) a DCP-1612W)

Stisknutím tlačítka **WiFi** na počítači spustíte instalátor bezdrátové sítě. Chcete-li mezi přístrojem a sítí navázat bezdrátové připojení, postupujte podle pokynů na obrazovce.

Je-li přístroj Brother připojen k přístupovému bodu bezdrátové sítě, kontrolka WiFi svítí. Pokud kontrolka WiFi bliká, bezdrátové připojení je neaktivní nebo se přístroj právě připojuje k bezdrátovému přístupovému bodu.

Nabídka a funkce pro modely MFC

Programování na displeji

Tento přístroj byl zkonstruován pro snadné používání. LCD displej umožňuje programování na obrazovce pomocí tlačítek nabídky.

Jak vstoupit do režimu nabídky

- 1 Stiskněte **Menu**.
(Příklad: MFC-1910W(E))
- 2 Vyberte volbu.
 - Stiskněte **0** pro nabídku `Zaklad.nastav..`
 - Stiskněte **1** pro nabídku `Zaklad.nastav..`
 - Stiskněte **2** pro nabídku `Fax.`
 - Stiskněte **3** pro nabídku `Kopie.`
 - Stiskněte **4** pro nabídku `Tiskarna.`
 - Stiskněte **5** pro nabídku `Tisk hlaseni.`
 - Stiskněte **6** pro nabídku `Sit.`
 - Stiskněte **7** pro nabídku `Prist.info..`
 - Stiskněte **9** pro nabídku `Sluzba.`¹
- 3 Když se požadovaná volba zobrazí na LCD displeji, stiskněte **OK**.
Na LCD displeji se potom zobrazí další úroveň nabídky.
- 4 Stisknutím **▲** či **▼** procházejte na další volbu nabídky a poté stiskněte **OK**.

- 5 Stisknutím **▲** či **▼** zobrazte požadovanou volbu a poté stiskněte **OK**.
Až skončíte nastavování volby, na LCD displeji se zobrazí `Potvrzeno`.
- 6 Stisknutím **Stop/Exit (Stop/Konec)** opustíte režim nabídky.

¹ Toto se zobrazí, pouze pokud je na LCD displeji zobrazeno chybové hlášení.

Každou úroveň nabídky lze také procházet stisknutím tlačítka **▲** či **▼**.

Tabulka nabídky

Pomocí tabulky nabídky můžete měnit nastavení přístroje stisknutím číselných kláves nebo ▲ a ▼ a **OK**.

Stiskněte **Menu** a poté v závislosti na tom, co se zobrazí na LCD displeji, stisknutím číselných kláves nebo ▲ a ▼ zobrazujte různé volby nabídky. Pro výběr volby stiskněte **OK**.

V níže uvedeném příkladu se změní nastavení kvality kopírování z *Auto* na *Text*.

3. Kopir

Úroveň 2	Úroveň 3	Popisy 1	Možnosti
1. Kvalita	-	Můžete zvolit rozlišení pro kopírování vašeho typu dokumentu.	Auto* Text Foto Potvrzení

- 1 Stiskněte **Menu**.
- 2 Stisknutím klávesy **3** zvolte *Kopie*.
- 3 Stisknutím klávesy **1** zvolte *Kvalita*.
- 4 Stisknutím ▲ či ▼ zobrazte *Text*.
- 5 Stiskněte **OK**.
- 6 Stiskněte **Stop/Exit (Stop/Konec)**.

0. Počáteční nastavení

0.Zaklad.nastav. (pro modely MFC-1900(E) a MFC-1905)

Úroveň 2	Úroveň 3	Popisy 1	Možnosti	Popisy 2	Strana
1.Rezim prijmu	—	Volba režimu příjmu, který nejlépe vyhovuje vašim potřebám.	Jen fax*	Přístroj automaticky přijímá každé volání jako fax. Při nastavení se na LCD displeji zobrazí Jen fax.	59
			Fax/Tel	Přístroj řídí linku a automaticky přijímá všechna volání. Nejde-li o faxové volání, telefon bude zvonit, abyste si volání vyzvedli. Při nastavení se na LCD displeji zobrazí Fax/Tel.	
			Ext.Tel/TAD (MFC-1900(E))	Externí záznamník automaticky přijme každé volání. Hlasové zprávy jsou uloženy do externího záznamníku. Faxové zprávy jsou vytištěny. Při nastavení se na LCD displeji zobrazí Ext.Tel/TAD.	
			Rucne	Řídíte telefonní linku sami a musíte přijímat každé volání sami. Při nastavení se na LCD displeji zobrazí Rucne.	

Tovární nastavení jsou zobrazena tučně s hvězdičkou.

0.Zaklad.nastav. (pro modely MFC-1900(E) a MFC-1905) (pokračování)

Úroveň 2	Úroveň 3	Popisy 1	Možnosti	Popisy 2	Strana
2.Datum a cas	1.Datum a cas	Vkládá datum a čas na LCD displej a do hlaviček odeslaných faxů (pokud nastavíte ID stanice).	Rok :	Zadejte poslední dvě číslice roku. (Například pro rok 2013 zadejte 1, 3.)	
			Mesic :	Zadejte dvě číslice měsíce. (Například pro leden 0, 1.)	
			Den :	Zadejte dvě číslice dne. (Například pro první den 0, 1.)	
			Cas :	Zadejte čas ve 24hodinovém formátu. (Například pro 15:25 1, 5, 2, 5.)	
	2.Aut.zmena casu	Automaticky přepíná na letní čas.	Zap.*	Přístroj lze nastavit tak, aby automaticky prováděl změnu času na letní čas. Automaticky se nastaví o jednu hodinu dopředu na jaře a o jednu hodinu dozadu na podzim.	
			Vyp.		
3.ID Stanice	—	Nastaví, aby se vaše jméno a faxové číslo objevilo na každé odfaxované straně.	Fax :	Zadejte své faxové číslo (až 20 číslic).	
			Tel :	Zadejte své telefonní číslo (až 20 číslic). Jestliže je telefonní a faxové číslo shodné, zadejte znovu stejné číslo.	
			Jmeno :	Zadejte své jméno (až 20 znaků).	49
4.Tonova/Pulsni	—	Zvolí režim vytáčení.	Tonova*	Přístroj je dodáván nastavený pro tónovou volbu.	
			Pulsni	Používáte-li pulzní vytáčení (vytáčecí kolečko), je třeba režim vytáčení změnit.	
Tovární nastavení jsou zobrazena tučně s hvězdičkou.					

0.Zaklad.nastav. (pro modely MFC-1900(E) a MFC-1905) (pokračování)

Úroveň 2	Úroveň 3	Popisy 1	Možnosti	Popisy 2	Strana
5.Volaci ton	—	Můžete zkrátit pauzu detekce volacího tónu.	Detekce	Váš přístroj začne vytáčet, jakmile detekuje volací tón.	
			Bez detekce*	Ve výchozím stavu bude přístroj při automatickém zasílání faxu čekat po pevně stanovenou dobu předtím, než začne vytáčet číslo.	
6.Typ tel.linky	—	Slouží k výběru typu telefonní linky.	Standardni* Pob.ustredna ISDN		68
7.Nulovani	1.Adresa a fax	Obnovuje všechna uložená telefonní čísla a nastavení faxu.	1.Nulovani		
			2.Konec	Ruší obnovení a opouští nabídku.	
	2.Vsechna nast.	Obnovuje všechna nastavení přístroje na tovární hodnoty. Vsechna nast. zabírá méně času než tovární nastavení.	1.Nulovani		
			2.Konec	Ruší obnovení a opouští nabídku.	
0.Místní jazyk	—	Umožňuje změnit jazyk na LCD displeji.	Cesky English		
Tovární nastavení jsou zobrazena tučně s hvězdičkou.					

0.Zaklad.nastav. (pro MFC-1910W(E))

Úroveň 2	Úroveň 3	Popisy 1	Možnosti	Popisy 2	Strana
1.Datum a cas	1.Datum a cas	Vkládá datum a čas na LCD displej a do hlaviček odeslaných faxů (pokud nastavíte ID stanice).	Rok :	Zadejte poslední dvě číslice roku. (Například pro rok 2013 zadejte 1, 3.)	
			Mesic :	Zadejte dvě číslice měsíce. (Například pro leden 0, 1.)	
			Den :	Zadejte dvě číslice dne. (Například pro první den 0, 1.)	
			Cas :	Zadejte čas ve 24hodinovém formátu. (Například pro 15:25 1, 5, 2, 5.)	
	2.Aut.zmena casu	Automaticky přepíná na letní čas.	Zap.*	Přístroj lze nastavit tak, aby automaticky prováděl změnu času na letní čas. Automaticky se nastaví o jednu hodinu dopředu na jaře a o jednu hodinu dozadu na podzim.	
		Vyp.			
	3.Casova zona	Nastavení časového pásma vaší země.	UTCXXX:XX		
2.ID Stanice	—	Nastaví, aby se vaše jméno a faxové číslo objevilo na každé odfaxované straně.	Fax :	Zadejte své faxové číslo (až 20 číslic).	
			Tel :	Zadejte své telefonní číslo (až 20 číslic). Jestliže je telefonní a faxové číslo shodné, zadejte znovu stejné číslo.	
			Jmeno :	Zadejte své jméno (až 20 znaků).	49
3.Tonova/Pulsni	—	Zvolí režim vytáčení.	Tonova*	Přístroj je dodáván nastavený pro tónovou volbu.	
			Pulsni	Používáte-li pulzní vytáčení (vytáčecí kolečko), je třeba režim vytáčení změnit.	
Tovární nastavení jsou zobrazena tučně s hvězdičkou.					

0.Zaklad.nastav. (pro MFC-1910W(E)) (pokračování)

Úroveň 2	Úroveň 3	Popisy 1	Možnosti	Popisy 2	Strana
4.Volaci ton	—	Můžete zkrátit pauzu detekce volacího tónu.	Detekce	Váš přístroj začne vytáčet, jakmile detekuje volací tón.	
			Bez detekce*	Ve výchozím stavu bude přístroj při automatickém zasílání faxu čekat po pevně stanovenou dobu předtím, než začne vytáčet číslo.	
5.Typ tel.linky	—	Slouží k výběru typu telefonní linky.	Standardní* Pop.ustredna ISDN		68
6.Nulovani	1.Reset zarizeni	Obnovuje všechna nastavení funkcí na tovární hodnoty.	1.Nulovani		
			2.Konec	Ruší obnovení a opouští nabídku.	
	2.Sit	Obnovuje všechna nastavení sítě na tovární hodnoty.	1.Nulovani		
			2.Konec	Ruší obnovení a opouští nabídku.	
	3.Adresa a fax	Obnovuje všechna uložená telefonní čísla a nastavení faxu.	1.Nulovani		
			2.Konec	Ruší obnovení a opouští nabídku.	
	4.Vsechna nast.	Obnovuje všechna nastavení přístroje na tovární hodnoty. Vsechna nast. zabírá méně času než tovární nastavení.	1.Nulovani		
			2.Konec	Ruší obnovení a opouští nabídku.	
0.Mistni jazyk	—	Umožňuje změnit jazyk na LCD displeji.	Cesky English		
Tovární nastavení jsou zobrazena tučně s hvězdičkou.					

1. Základní nastavení

1.Zaklad.nastav. (pro modely MFC-1900(E) a MFC-1905)

Úroveň 2	Úroveň 3	Popisy 1	Možnosti	Popisy 2	Strana
1.Casovac faxu	—	Můžete nastavit, jak dlouho po poslední operaci kopírování nebo skenování se přístroj vrátí do režimu faxu.	0 Sec.	Okamžitý návrat do režimu faxu.	
			30 Sec.	Návrat do režimu faxu po uplynutí vámi nastavené doby.	
			1 Min		
			2 Min.*		
			5 Min.		
Vyp.	Přístroj zůstane v režimu, který jste používali naposledy.				
2.Papir	1. Typ papiru		Standardní* Recykl.papir		53
	2. Rozmer papiru	Slouží k nastavení velikosti papíru v zásobníku.	A4* Letter Legal Folio A5 A5 na sirku B5 Executive		53
3.Hlasitost	1. Vyzvaneni	Slouží k nastavení hlasitosti vyzvánění.	Slabe Stred* Silne Vyp.		
	2. Signal	Pokud je pípání zapnuto, přístroj vydá signál při stisknutí klávesy, když uděláte chybu, nebo po odeslání či přijetí faxu.	Slabe Stred* Silne Vyp.		
	3. Repro	Slouží k nastavení hlasitosti reproduktoru.	Slabe Stred* Silne Vyp.		
Tovární nastavení jsou zobrazena tučně s hvězdičkou.					

1.Zaklad.nastav. (pro modely MFC-1900(E) a MFC-1905) (pokračování)

Úroveň 2	Úroveň 3	Popisy 1	Možnosti	Popisy 2	Strana
4. Úspory	1. Úspora toneru	Pomocí této funkce můžete šetřit toner.	Zap.	Zvyšuje výtěžnost tonerové kazety. Při nastavení volby Úspora toneru na Zap. bude tisk světlejší.	
			Vyp.*		
5. LCD Kontrast	—	Slouží k úpravám kontrastu LCD displeje.	-□□□■+ -□□□■+ -□□■□+* -□■□□+ -■□□□+	Tlačítkem ► LCD displej ztmavíte. Nebo jej stiskem ◀ zesvětlíte.	
6. Velikost skenu	—	Slouží k přizpůsobení oblasti skenování na velikost dokumentu.	A4* Letter		
7. Vyměňte toner	—	Nastavuje přístroj, aby po zobrazení Vyměňte toner na LCD displeji buď pokračoval v tisku, nebo v něm přestal.	Pokracovat	Přístroj bude pokračovat v tisku. Po zobrazení Doseř toner na LCD displeji vyměňte tonerovou kazetu za novou.	51
			Stop*	Přístroj přestane tisknout. Vyměňte tonerovou kazetu za novou.	
Tovární nastavení jsou zobrazena tučně s hvězdičkou.					

1.Zaklad.nastav. (pro MFC-1910W(E))

Úroveň 2	Úroveň 3	Popisy 1	Možnosti	Popisy 2	Strana
1.Predvolba	—	Vyberte výchozí režim.	Fax*		
			Kopie		
			Skenovat		
2.Casovac faxu	—	Můžete nastavit, jak dlouho po poslední operaci se přístroj vrátí do výchozího režimu.	0 Sec.	Okamžitý návrat do výchozího režimu.	
			30 Sec.	Návrat do výchozího režimu po uplynutí vámi nastavené doby.	
			1 Min		
			2 Min.*		
			5 Min.	Přístroj zůstane v režimu, který jste používali naposledy.	
Vyp.					
3.Papir	1.Typ papiru		Standardní* Recykl.papir		53
	2.Rozmer papiru	Slouží k nastavení velikosti papíru v zásobníku.	A4* Letter Legal Folio A5 A5 na sirku B5 Executive		53
4.Hlasitost	1.Vyzvaneni	Slouží k nastavení hlasitosti vyzvánění.	Slabe Stred* Silne Vyp.		
	2.Signal	Pokud je pípání zapnuto, přístroj vydá signál při stisknutí klávesy, když uděláte chybu, nebo po odeslání či přijetí faxu.	Slabe Stred* Silne Vyp.		
	3.Repro	Slouží k nastavení hlasitosti reproduktoru.	Slabe Stred* Silne Vyp.		
Tovární nastavení jsou zobrazena tučně s hvězdičkou.					

1.Zaklad.nastav. (pro MFC-1910W(E)) (pokračování)

Úroveň 2	Úroveň 3	Popisy 1	Možnosti	Popisy 2	Strana
5. Úspory	1. Úspora toneru	Pomocí této funkce můžete šetřit toner.	Zap.	Zvyšuje výtěžnost tonerové kazety. Při nastavení volby Úspora toneru na Zap. bude tisk světlejší.	
			Vyp.*		
6. LCD Kontrast	—	Slouží k úpravám kontrastu LCD displeje.	-□□□■+ -□□□■+ -□□■□+* -■□□□+ -■□□□+	Tlačítkem ► LCD displej ztmavíte. Nebo jej stiskem ◀ zesvětlíte.	
7. Velikost skenu	—	Slouží k přizpůsobení oblasti skenování na velikost dokumentu.	A4* Letter		
8. Vyměňte toner	—	Nastavuje přístroj, aby po zobrazení Vyměňte toner na LCD displeji buď pokračoval v tisku, nebo s ním přestal.	Pokracovat	Přístroj bude pokračovat v tisku. Po zobrazení Doseł toner na LCD displeji vyměňte tonerovou kazetu za novou.	52
			Stop*	Přístroj přestane tisknout. Vyměňte tonerovou kazetu za novou.	
Tovární nastavení jsou zobrazena tučně s hvězdičkou.					

2. Fax


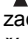
2.Fax (pro modely MFC-1900(E) a MFC-1905)

Úroveň 2	Úroveň 3	Popisy 1	Možnosti	Popisy 2	Strana
1. Příjem nastav. (pouze v režimu faxu)	1. Počet zvonění	Počet zvonění určuje počet zazvonění předtím, než přístroj odpoví v režimech Jen fax a Fax/Tel.	(00-08) 02*	Máte-li externí nebo linkové telefony na stejné lince, na které je přístroj, vyberte maximální počet zvonění.	60
	2. Doba vyzv. F/T	Nastavuje délku rychlého dvojitého vyzvánění v režimu Fax/Tel.	20 Sec. 30 Sec.* 40 Sec. 70 Sec.	Pokud je volání fax, přístroj jej přijme. Pokud se však jedná o hlasové volání, přístroj zapne vyzvánění F/T (rychlé dvojitě vyzvánění) na tak dlouho, jak jste nastavili v nastavení doby vyzvánění F/T. Pokud slyšíte vyzvánění F/T, znamená to, že je na lince volající.	60
	3. Detek. faxu ¹	Přijímá faxové zprávy bez stisknutí tlačítka Start . Je-li funkce detekce faxu Zap., můžete přijímat faxové zprávy bez stisknutí Start .	Zap.* Semi (MFC-1905) Vyp.	Přístroj přijme faxové volání automaticky, i když na volání odpovíte. Přístroj přijme faxové volání automaticky, pouze pokud na něj odpovíte pomocí sluchátka přístroje. Nacházíte-li se u přístroje a odpovíte-li na faxové volání zdvižením sluchátka externího telefonu (pouze model MFC-1900(E)) nebo přístroje (pouze model MFC-1905), stiskněte Start .	60
Tovární nastavení jsou zobrazena tučně s hvězdičkou.					

2.Fax (pro modely MFC-1900(E) a MFC-1905) (pokračování)

Úroveň 2	Úroveň 3	Popisy 1	Možnosti	Popisy 2	Strana
1. Příjem nastav. (pouze v režimu faxu) (pokračování)	4. Auto. zmenšení	Přístroj vypočítá poměr zmenšení pomocí velikosti stránky faxu a nastavené velikosti papíru (Menu, 1, 2, 2).	Zap.*	Zvolíte-li Zap., přístroj automaticky zmenší každou stránku příchozího faxu tak, aby se vešla na jednu stranu formátu A4, Letter, Legal, Folio, A5, A5 (dlouhý okraj), B5 či Executive.	
			Vyp.		
	5. Prij. do pameti ²	Pokud dojde papír, ukládá automaticky všechny příchozí faxy do paměti. Přístroj bude pokračovat v přijímání faxu, přičemž zbývající stránky jsou ukládány do paměti, dokud bude k dispozici dostatek paměti.	Zap.*	Další příchozí faxy se budou také ukládat do paměti, dokud paměť nebude plná. Až bude paměť plná, přístroj automaticky zastaví odpovídání na volání. Chcete-li faxy vytisknout, vložte do zásobníku nový papír a stiskněte Start .	
			Vyp.	Další příchozí faxy nebudou do paměti ukládány. Přístroj potom automaticky zastaví odpovídání na volání, dokud se do zásobníku nevloží nový papír. Chcete-li vytisknout poslední přijatý fax, vložte do zásobníku nový papír a stiskněte Start .	
	6. Sytost tisku ³	Sytost tisku můžete upravit tak, aby byly vytištěné stránky tmavší nebo světlejší.	-□□□■+ -□□■□+ -□□■□+* -■□□□+ -■□□□+	Stisknutím ► text ztmavíte, stisknutím ◀ jej zesvětlíte.	
Tovární nastavení jsou zobrazena tučně s hvězdičkou.					

2.Fax (pro modely MFC-1900(E) a MFC-1905) (pokračování)

Úroveň 2	Úroveň 3	Popisy 1	Možnosti	Popisy 2	Strana	
2. Vysíl. nastav.	1. Kontrast	Mění světllost nebo tmavost odesílaných faxů.	Auto*	Auto poskytuje nejlepší výsledky. Automaticky volí vhodný kontrast dokumentu.		
			Svetly	Je-li dokument příliš světlý, zvolte Svetly.		
			Tmavy	Je-li dokument příliš tmavý, zvolte Tmavy.		
	2. Fax Rozliseni	Nastaví výchozí rozlišení odchozích faxů. Kvalitu odchozího faxu lze zlepšit změnou rozlišení faxu.		Standard*	Vhodné pro většinu tištěných dokumentů.	
				Jemne	Dobré pro malý text, přenos probíhá trochu pomaleji než u rozlišení Standardní.	
				Ex. Jemne	Dobré pro malý text nebo obrázky, přenos probíhá pomaleji než u rozlišení Jemné.	
				Foto	Použijte u dokumentů s různými odstíny šedé nebo pro fotografii. Toto rozlišení má nejpomalejší přenos.	
	3. Zamorsky Mod	Pokud máte potíže s odesláním faxu do zámorí z důvodu špatného připojení, doporučujeme vám zapnout zámorský režim.		Zap.	Tuto funkci zapněte, máte-li potíže s odesláním faxů do zámorí. Tato funkce zůstane zapnutá pouze pro příští fax.	
				Vyp.*	Je-li síťové spojení kvalitní a fax se vám daří do zámorí bez problémů odeslat, nechte toto nastavení Vyp..	
	3. Adresar	1. Kratka Volba	Ukládá až 99 čísel krátké volby. Stiskněte dvakrát  (Adresář) a  zadejte dvomístné číslo krátké volby.	—		

Tovární nastavení jsou zobrazena tučně s hvězdičkou.

2.Fax (pro modely MFC-1900(E) a MFC-1905) (pokračování)

Úroveň 2	Úroveň 3	Popisy 1	Možnosti	Popisy 2	Strana
4.Prot.o přenosu	1.Hlaseni o vys.	Hlášení o ověření přenosu můžete použít jako důkaz odeslání faxu. Na tomto hlášení naleznete jméno nebo číslo faxu příjemce, datum a čas přenosu, trvání přenosu, počet odeslaných stránek a zda byl přenos úspěšný.	Zap.	Tiskne zprávu po každém odeslaném faxu.	
			Zap.+Vzorek	Tiskne zprávu po každém odeslaném faxu. Na hlášení se objeví část první stránky faxu.	
			Vyp.*	Tiskne hlášení v případě, že je fax neúspěšný kvůli chybě přenosu.	
			Vyp.+Vzorek	Tiskne hlášení v případě, že je fax neúspěšný kvůli chybě přenosu. Na hlášení se objeví část první stránky faxu.	
	2.Perioda deniku	Nastavuje interval pro automatický tisk faxového deníku. Faxový deník je seznam informací o posledních 200 příchozích a odchozích faxech.	Vyp.	Nastavíte-li interval na Vypnuto, můžete hlášení přesto vytisknout ručně z nabídky Tisk hlášení.	
			Po50faxech*	Přístroj vytiskne deník, jakmile uloží 50 úloh.	
Perioda 6 hod. Perioda 12 hod. Perioda 24 hod. Perioda 2 dny Perioda 7 dni			Přístroj vytiskne hlášení ve zvolený čas a poté vymaže všechny úlohy z paměti.		
5.Funk.d.ovl.fax	1.PC Fax Prijem	Nastavuje přístroj na odesílání faxů do počítače. Zvolíte-li Zap., můžete zapnout bezpečnostní funkci Zalozni tisk.	Zap. Vyp.*		64
	2.Tisk dokumentu	Zapnete-li funkci PC-Fax příjem a přístroj uloží přijaté faxy do paměti, můžete tisknout faxy z paměti.	—		
Tovární nastavení jsou zobrazena tučně s hvězdičkou.					

2.Fax (pro modely MFC-1900(E) a MFC-1905) (pokračování)

Úroveň 2	Úroveň 3	Popisy 1	Možnosti	Popisy 2	Strana
6.Zbývá uloh	—	Můžete zkontrolovat, které úlohy jsou v paměti. Také umožňuje zrušit zvolené úlohy.	[XXX]	Prosíme řiďte se výzvami na LCD displeji.	57
0.Dalsi nastav.	1.Kompatibilita	Pokud máte potíže při odesílání nebo přijímání faxu z důvodu možného rušení na telefonní lince, doporučujeme upravit vyrovňování kvůli kompatibilitě, aby se snížila rychlost modemu při operacích faxování.	Normalni*	Nastavuje rychlost modemu na 14 400 bps.	
			Zakladni (VoIP)	Sníží rychlost modemu na 9600 bps a vypne režim korekce chyb (ECM). Pokud máte pravidelně problémy s rušením na standardní telefonní lince, zkuste toto nastavení.	
Tovární nastavení jsou zobrazena tučně s hvězdičkou.					

¹ U modelů MFC-1900 a MFC-1905 je tato nabídka 3. Detek. faxu.

² Pouze model MFC-1900E

³ U modelů MFC-1900 a MFC-1905 je tato nabídka 5. Sytost tisku.

2.Fax (pro MFC-1910W(E))

Úroveň 2	Úroveň 3	Popisy 1	Možnosti	Popisy 2	Strana
1.Prijem nastav. (pouze v režimu faxu)	1.Rezim prijmu	Zvolí režim příjmu, který nejlépe vyhovuje vašim potřebám.	Jen fax*	Přístroj automaticky přijímá každé volání jako fax. Při nastavení se na LCD displeji zobrazí Jen fax.	60
			Fax/Tel	Přístroj řídí linku a automaticky přijímá všechna volání. Nejde-li o faxové volání, telefon bude zvonit, abyste si volání vyzvedli. Při nastavení se na LCD displeji zobrazí Fax/Tel.	
			Ext.Tel/TAD	Externí záznamník automaticky přijme každé volání. Hlasové zprávy jsou uloženy do externího záznamníku. Faxové zprávy jsou vytištěny. Při nastavení se na LCD displeji zobrazí Ext.Tel/TAD.	
			Rucne	Řídíte telefonní linku sami a musíte přijímat každé volání sami. Při nastavení se na LCD displeji zobrazí Rucne.	
	2.Pocet zvoneni	Počet zvonění určuje počet zazvonění předtím, než přístroj odpoví v režimech Jen fax a Fax/Tel.	(00-08) 02*	Máte-li externí nebo linkové telefony na stejné lince, na které je přístroj, vyberte maximální počet zvonění.	60
Tovární nastavení jsou zobrazena tučně s hvězdičkou.					

2.Fax (pro MFC-1910W(E)) (pokračování)

Úroveň 2	Úroveň 3	Popisy 1	Možnosti	Popisy 2	Strana		
1.Prijem nastav. (pouze v režimu faxu) (pokračování)	3.Doba vyzv. F/T	Nastavuje délku rychlého dvojitého vyzvánění v režimu Fax/Tel.	20 Sec.	Pokud je volání fax, přístroj jej přijme. Pokud se však jedná o hlasové volání, přístroj zapne vyzvánění F/T (rychlé dvojitě vyzvánění) na tak dlouho, jak jste nastavili v nastavení doby vyzvánění F/T. Pokud slyšíte vyzvánění F/T, znamená to, že je na lince volající.	60		
			30 Sec.*				
		40 Sec.	Přístroj přijme faxové volání automaticky, i když na volání odpovíte.		60		
		70 Sec.					
	4.Detek.faxu	Přijímá faxové zprávy bez stisknutí tlačítka Start . Je-li funkce detekce faxu Zap., můžete přijímat faxové zprávy bez stisknutí Start .				Zap.*	Nacházíte-li se u přístroje a odpovíte-li na faxové volání nejprve zdvihnutím sluchátka externího telefonu, stiskněte Start a poté 2 .
						Vyp.	
5.Auto.zmenseni	Přístroj vypočítá poměr zmenšení pomocí velikosti stránky faxu a nastavené velikosti papíru (Menu, 1, 3, 2).	Zap.*	Zvolíte-li Zap., přístroj automaticky zmenší každou stránku příchozího faxu tak, aby se vešla na jednu stranu formátu A4, Letter, Legal, Folio, A5, A5 (dlouhý okraj), B5 či Executive.				
		Vyp.					
Tovární nastavení jsou zobrazena tučně s hvězdičkou.							


2.Fax (pro MFC-1910W(E)) (pokračování)

Úroveň 2	Úroveň 3	Popisy 1	Možnosti	Popisy 2	Strana
1.Prijem nastav. (pouze v režimu faxu) (pokračování)	6.Prij.do pameti	Pokud dojde papír, ukládá automaticky všechny příchozí faxy do paměti. Přístroj bude pokračovat v přijímání faxu, přičemž zbývající stránky jsou ukládány do paměti, dokud bude k dispozici dostatek paměti.	Zap.*	Další příchozí faxy se budou také ukládat do paměti, dokud paměť nebude plná. Až bude paměť plná, přístroj automaticky zastaví odpovídání na volání. Chcete-li faxy vytisknout, vložte do zásobníku nový papír a stiskněte Start .	
			Vyp.	Další příchozí faxy nebudou do paměti ukládány. Přístroj potom automaticky zastaví odpovídání na volání, dokud se do zásobníku nevloží nový papír. Chcete-li vytisknout poslední přijatý fax, vložte do zásobníku nový papír a stiskněte Start .	
	7.Sytost tisku	Sytost tisku můžete upravit tak, aby byly vytištěné stránky tmavší nebo světlejší.	-□□□■+ -□□□■+ -□□■□+* -□■□□+ -■□□□+	Stisknutím ► text ztmavíte, stisknutím ◀ jej zesvětlíte.	
2.Vysil.nastav.	1.Kontrast	Mění světlost nebo tmavost odesílaných faxů.	Auto*	Auto poskytuje nejlepší výsledky. Automaticky volí vhodný kontrast dokumentu.	
			Svetly	Je-li dokument příliš světlý, zvolte Svetly.	
			Tmavy	Je-li dokument příliš tmavý, zvolte Tmavy.	
Tovární nastavení jsou zobrazena tučně s hvězdičkou.					

2.Fax (pro MFC-1910W(E)) (pokračování)

Úroveň 2	Úroveň 3	Popisy 1	Možnosti	Popisy 2	Strana
2. Vysíl. nastav. (pokračování)	2. Fax Rozlišení	Nastaví výchozí rozlišení odchozích faxů. Kvalitu odchozího faxu lze zlepšit změnou rozlišení faxu.	Standard*	Vhodné pro většinu tištěných dokumentů.	
			Jemne	Dobré pro malý text, přenos probíhá trochu pomaleji než u rozlišení Standardní.	
			Ex. Jemne	Dobré pro malý text nebo obrázky, přenos probíhá pomaleji než u rozlišení Jemné.	
			Foto	Použijte u dokumentů s různými odstíny šedé nebo pro fotografii. Toto rozlišení má nejpomalejší přenos.	
	3. Zamorský Mod	Pokud máte potíže s odesláním faxu do zámorí z důvodu špatného připojení, doporučujeme vám zapnout zámorský režim.	Zap.	Tuto funkci zapněte, máte-li potíže s odesláním faxů do zámorí. Tato funkce zůstane zapnutá pouze pro příští fax.	
			Vyp.*	Je-li síťové spojení kvalitní a fax se vám daří do zámorí bez problémů odeslat, nechte toto nastavení Vyp..	
	4. Auto opakovaní	Nastavuje přístroj, aby v případě, že fax neprošel, protože linka byla obsazená, po pěti minutách opakovaně vytáčet poslední faxové číslo.	Zap.*		
			Vyp.		
	Tovární nastavení jsou zobrazena tučně s hvězdičkou.				

2.Fax (pro MFC-1910W(E)) (pokračování)

Úroveň 2	Úroveň 3	Popisy 1	Možnosti	Popisy 2	Strana
3.Adresar	1.Kratka Volba	Ukládá až 99 čísel krátké volby. Stiskněte dvakrát  (Adresář) a ▲ zadejte dvoumístné číslo krátké volby.	—		
4.Prot.o prenosu	1.Hlaseni o vys.	Hlášení o ověření přenosu můžete použít jako důkaz odeslání faxu. Na tomto hlášení naleznete jméno nebo číslo faxu příjemce, datum a čas přenosu, trvání přenosu, počet odeslaných stránek a zda byl přenos úspěšný.	Zap.	Tiskne zprávu po každém odeslaném faxu.	
			Zap.+Vzorek	Tiskne zprávu po každém odeslaném faxu. Na hlášení se objeví část první stránky faxu.	
			Vyp.*	Tiskne hlášení v případě, že je fax neúspěšný kvůli chybě přenosu.	
			Vyp.+Vzorek	Tiskne hlášení v případě, že je fax neúspěšný kvůli chybě přenosu. Na hlášení se objeví část první stránky faxu.	
			Vyp.+Vzorek		
Tovární nastavení jsou zobrazena tučně s hvězdičkou.					

2.Fax (pro MFC-1910W(E)) (pokračování)

Úroveň 2	Úroveň 3	Popisy 1	Možnosti	Popisy 2	Strana
4.Prot.o prenosu (pokračování)	2.Perioda de niku	Nastavuje interval pro automatický tisk faxového deníku. Faxový deník je seznam informací o posledních 200 příchozích a odchozích faxech.	Vyp.	Nastavíte-li interval na Vypnuto, můžete hlášení přesto vytisknout ručně z nabídky Tisk hlášení.	
			Po50faxech*	Přístroj vytiskne deník, jakmile uloží 50 úloh.	
			Perioda 6 hod. Perioda 12 hod. Perioda 24 hod. Perioda 2 dny Perioda 7 dni	Přístroj vytiskne hlášení ve zvolený čas a poté vymaže všechny úlohy z paměti.	
5.Funk.d.ovl .fax	1.PC Fax Příjem	Nastavuje přístroj na odesílání faxů do počítače. Zvolíte-li Zap., můžete zapnout bezpečnostní funkci Zalozni tisk.	Zap. Vyp.*		64
	2.Tisk dokumentu	Zapnete-li funkci PC- Fax příjem a přístroj uloží přijaté faxy do paměti, můžete tisknout faxy z paměti.	—		
6.Zbyva uloh	—	Můžete zkontrolovat, které úlohy jsou v paměti. Také umožňuje zrušit zvolené úlohy.	[XXX]	Prosíme řiďte se výzvami na LCD displeji.	57
Tovární nastavení jsou zobrazena tučně s hvězdičkou.					

2.Fax (pro MFC-1910W(E)) (pokračování)

Úroveň 2	Úroveň 3	Popisy 1	Možnosti	Popisy 2	Strana
0.Dalsi nastav.	1.Kompatibilita	Pokud máte potíže při odesílání nebo přijímání faxu z důvodu možného rušení na telefonní lince, doporučujeme upravit vyrovňování kvůli kompatibilitě, aby se snížila rychlost modemu při operacích faxování.	Normalni*	Nastavuje rychlost modemu na 14 400 bps.	
			Zakladni (VoIP)	Sníží rychlost modemu na 9600 bps a vypne režim korekce chyb (ECM). Pokud máte pravidelně problémy s rušením na standardní telefonní lince, zkuste toto nastavení.	
Tovární nastavení jsou zobrazena tučně s hvězdičkou.					

3. Kopírování

3.Kopir

Úroveň 2	Úroveň 3	Popisy 1	Možnosti	Popisy 2	Strana
1.Kvalita	—	Můžete zvolit rozlišení pro kopírování vašeho typu dokumentu.	Auto*	Auto je doporučený režim pro běžné výtisky. Vhodné pro dokumenty, které obsahují text i fotografie.	
			Text	Vhodné pro dokumenty obsahující hlavně text.	
			Foto	Lepší kvalita kopírování fotografií.	
			Potvrzení	Vhodné pro kopírování účtenek.	
2.Jas	—	Upravuje jas kopií.	-□□□■+ -□□■□+ -□■□□+* -□■□□+ -■□□□+	Stisknutím ► jas zvýšíte a stisknutím ◀ jej snížíte.	
3.Kontrast	—	Upravte kontrast pro zostření a oživení obrazu.	-□□□■+ -□□■□+ -□■□□+* -□■□□+ -■□□□+	Stisknutím ► kontrast zvýšíte a stisknutím ◀ jej snížíte.	
4.Kopie ID	1.Kvalita	Lze změnit výchozí nastavení funkce kopírování ID.	Auto*	Auto je standardní režim pro běžné výtisky. Pokud chcete jasnější obraz, zvolte Svetlejsi.	
	2.Jas		-□□□■+ -□□■□+* -□■□□+ -□■□□+ -■□□□+		Stisknutím ► jas zvýšíte a stisknutím ◀ jej snížíte.
Tovární nastavení jsou zobrazena tučně s hvězdičkou.					

3. Kopir (pokračování)

Úroveň 2	Úroveň 3	Popisy 1	Možnosti	Popisy 2	Strana
4. Kopie ID (pokračování)	3. Kontrast		-□□□■+ -□□□■+ -□■□□+* -□■□□+ -■□□□+	Stisknutím ► kontrast zvýšíte a stisknutím ◀ jej snížíte.	
	4. 2na1/1na1		2na1*	Umožňuje vám použít klávesu 2 in 1 (ID) Copy (Kopírování 2 na 1 (ID)) jako oboustrannou kopii.	73
			1na1	Umožňuje vám použít klávesu 2 in 1 (ID) Copy (Kopírování 2 na 1 (ID)) jako jednostrannou kopii.	74
Tovární nastavení jsou zobrazena tučně s hvězdičkou.					

4. Tiskárna

4. Tiskárna

Úroveň 2	Úroveň 3	Popisy 1	Možnosti	Popisy 2	Strana
1. Nast. tisku	1. Test tisku	Vytiskne zkušební stránku.	—		
2. Autom. pokrač	—	Je-li toto nastavení aktivní, přístroj automaticky vymaže chybu velikosti papíru a použije papír vložený do zásobníku papíru.	Zap.*	Na LCD displeji se zobrazí Nesouhl. velikost a k tisku nedojde.	
			Vyp.		
3. Vynul. tiskárnu	—	Obnoví nastavení tiskárny na původní tovární nastavení.	1. Nulovani		
			2. Konec		
Tovární nastavení jsou zobrazena tučně s hvězdičkou.					

5. Tisk hlášení

5.Tisk hlaseni (pro modely MFC-1900(E) a MFC-1905)

Úroveň 2	Úroveň 3	Popisy 1	Možnosti	Popisy 2	Strana
1.Vysilani over. ¹	1.Zobrazit na LCD	Hlášení o ověření přenosu můžete použít jako důkaz odeslání faxu. Na tomto hlášení naleznete jméno nebo číslo faxu příjemce, datum a čas přenosu, trvání přenosu, počet odeslaných stránek a zda byl přenos úspěšný.	—	Hlášení o ověření přenosu si můžete zobrazit pro posledních 200 odchozích faxů.	
	2.Tisk zpravy		—	Tisk posledního hlášení.	
2.Adresar	1.Ciselne	Uvádí jména a čísla uložená v paměti krátké volby.	—	Tisk v číselném pořadí.	
	2.Abecedne		—	Tisk v abecedním pořadí.	
3.Denik	—	Vytiskne seznam informací o posledních 200 příchozích a odchozích faxech. (TX: přenos) (RX: příjem)	—		
4.Konfigurace	—	Vypíše nastavení.	—		
Tovární nastavení jsou zobrazena tučně s hvězdičkou.					

¹ U modelů MFC-1900 a MFC-1905 je tato nabídka 1.Vysilani over..

5. Tisk hlášení (pro MFC-1910W(E))

Úroveň 2	Úroveň 3	Popisy 1	Možnosti	Popisy 2	Strana
1. Vysílání over.	1. Zobrazit na LCD	Hlášení o ověření přenosu můžete použít jako důkaz odeslání faxu. Na tomto hlášení naleznete jméno nebo číslo faxu příjemce, datum a čas přenosu, trvání přenosu, počet odeslaných stránek a zda byl přenos úspěšný.	—	Hlášení o ověření přenosu si můžete zobrazit pro posledních 200 odchozích faxů.	
	2. Tisk zpravy		—	Tisk posledního hlášení.	
2. Adresář	1. Číselně	Uvádí jména a čísla uložená v paměti krátké volby.	—	Tisk v číselném pořadí.	
	2. Abecedně		—	Tisk v abecedním pořadí.	
3. Deník	—	Vytiskne seznam informací o posledních 200 příchozích a odchozích faxech. (TX: přenos) (RX: příjem)	—		
4. Nastav. tisku	—	Vytiskne seznam nastavení pro tisk.	—		
5. Konfigurace	—	Vypíše nastavení.	—		
6. Síť. konfig.	—	Vytiskne seznam síťových nastavení.			
7. Hlášení WLAN	—	Tiskne výsledek diagnózy připojení bezdrátové sítě LAN.			
Tovární nastavení jsou zobrazena tučně s hvězdičkou.					

6. Síť (pouze model MFC-1910W(E))

6.Sit

Úroveň 2	Úroveň 3	Popisy 1	Úroveň 4	Popisy 2	Strana
1. WLAN	1. TCP/IP	—	1.Boot metoda	Auto* Static RARP BOOTP DHCP Volí metodu zavádění systému (BOOT), která nejlépe vyhovuje vašim potřebám.	
			2.IP Adresa	Zadejte IP adresu.	
			3.Maska podsítě	Zadejte masku podsítě.	
			4.Brana	Zadejte adresu brány.	
			5.Jmeno uzlu	Zadejte název uzlu. (Až 32 znaků).	
			6.WINS Nastav.	Auto* Static Volí konfigurační režim WINS.	
			7.WINS server	Specifikuje IP adresu primárního nebo sekundárního serveru WINS. Primarni [000-255].[000-255]. [000-255].[000-255] Sekundarni [000-255].[000-255]. [000-255].[000-255]	
			8.DNS Server	Specifikuje IP adresu primárního nebo sekundárního serveru DNS. Primarni [000-255].[000-255]. [000-255].[000-255] Sekundarni [000-255].[000-255]. [000-255].[000-255]	
Tovární nastavení jsou zobrazena tučně s hvězdičkou.					

6. Síť (pokračování)

Úroveň 2	Úroveň 3	Popisy 1	Úroveň 4	Popisy 2	Strana
1. WLAN (pokračování)	1. TCP/IP (pokračování)	—	9. APIPA	Zap.* Vypnuto Automaticky přiděluje IP adresu z rozsahu lokálních adres pro linku.	
			0. IPv6	Zap. Vyp.* Povoluje nebo zakazuje protokol IPv6. Pokud chcete použít protokol IPv6, najděte více informací na stránkách http://support.brother.com	
	2. WLAN Asistent	(Windows®) Konfigurace nastavení bezdrátové sítě pomocí disku CD-ROM společnosti Brother.	—		
	3. Průvodce nast.	Průvodce nastavením vás provede konfigurací bezdrátové sítě.	—		
	4. WPS/AOSS	Konfiguraci nastavení bezdrátové sítě můžete jednoduše provést jedním stisknutím tlačítka.	—		
	5. WPS + PIN kód	Konfiguraci nastavení bezdrátové sítě můžete jednoduše provést pomocí WPS s kódem PIN.	—		
6. Stav WLAN	—	—	1. Stav	Aktuální stav bezdrátové sítě.	
			2. Signal	Aktuální síla signálu bezdrátové sítě.	
			3. SSID	Aktuální SSID.	
			4. Komunik. Režim	Aktuální režim komunikace.	
Tovární nastavení jsou zobrazena tučně s hvězdičkou.					

6.Sit (pokračování)

Úroveň 2	Úroveň 3	Popisy 1	Úroveň 4	Popisy 2	Strana
1.WLAN (pokračování)	7.Adresa MAC	Zobrazí MAC adresu přístroje.			
	8.Nastav.predvol	Obnovuje všechna nastavení bezdrátové sítě na tovární hodnoty.	1.Nulovani 2.Konec		
	9.WLAN povolena	Umožňuje ruční vypnutí nebo zapnutí bezdrátové sítě LAN.	Zap. vyp.*		
2.Nulovani site	—	Obnovení všech nastavení sítě na tovární nastavení.	▲Nulovani ▼Konec		
Tovární nastavení jsou zobrazena tučně s hvězdičkou.					

7. Informace o přístroji ¹

7.Prist. info. ¹

Úroveň 2	Úroveň 3	Popisy 1	Možnosti	Popisy 2	Strana
1.Vyrobní číslo	—	Můžete zjistit výrobní číslo přístroje.	—		
2.Verze	1.Main Verze	Můžete zjistit verzi firmwaru přístroje.	—		
3.Citac stran	—	Můžete zjistit celkový počet stran, které přístroj za dobu používání vytiskl.	Celkem	Zobrazuje celkový počet stran.	
			Fax/Seznam	Zobrazuje čítač stránek pro faxy a seznamy.	
			Kopir	Zobrazuje čítač stránek pro kopie.	
			Tisk	Zobrazuje čítač stránek pro vytištěné stránky.	
4.Zivotnost dilu	1.Toner	Můžete zkontrolovat zbývající procento životnosti toneru.	—		
	2.Fotovalec	Můžete zkontrolovat zbývající procento životnosti fotoválce.	—		
5.Reset valce	—	Při výměně fotoválce za nový můžete resetovat čítač fotoválce.	▲Nulovani ▼Konec		82
Tovární nastavení jsou zobrazena tučně s hvězdičkou.					

¹ U modelů MFC-1900(E) a MFC-1905 je tato nabídka 6.Prist. info..

Nabídka a funkce pro modely DCP

Programování na displeji

Tento přístroj byl zkonstruován pro snadné používání. LCD displej umožňuje programování na obrazovce pomocí tlačítek nabídky.

Jak vstoupit do režimu nabídky

- 1 Stiskněte **Menu**.
- 2 Procházejte každou úroveň nabídky pomocí **▲** či **▼**.
- 3 Když se požadovaná volba zobrazí na LCD displeji, stiskněte **OK**.
Na LCD displeji se potom zobrazí další úroveň nabídky.
- 4 Stisknutím **▲** či **▼** procházejte na další volbu nabídky a poté stiskněte **OK**.
- 5 Stisknutím **▲** či **▼** zobrazte požadovanou volbu a poté stiskněte **OK**.
Až skončíte nastavování volby, na LCD displeji se zobrazí *Potvrzeno*.
- 6 Stisknutím **Stop/Exit (Stop/Konec)** opustíte režim nabídky.

Tabulka nabídky

Pomocí tabulky nabídky můžete měnit nastavení přístroje stisknutím ▲ a ▼ a OK.

Stiskněte **Menu** a poté v závislosti na tom, co se zobrazí na LCD displeji, stisknutím ▲ a ▼ zobrazujte různé volby nabídky. Pro výběr volby stiskněte **OK**.

V níže uvedeném příkladu se změní nastavení typu papíru z *Standardni* na *Recykl.papir*.


1.Zaklad.nastav.

Úroveň 2	Úroveň 3	Popisy 1	Možnosti
1.Papir	1.Typ papiru		Standardni* Recykl.papir

- 1 Stiskněte **Menu**.
- 2 Stisknutím ▲ či ▼ zvolte 1.Zaklad.nastav..
Stiskněte **OK**.
- 3 Stisknutím ▲ či ▼ zvolte 1.Papir.
Stiskněte **OK**.
- 4 Stisknutím ▲ či ▼ zvolte 1.Typ papiru.
Stiskněte **OK**.
- 5 Stisknutím tlačítka ▲ nebo ▼ zvolte *Recykl.papir*.
Stiskněte **OK**.
- 6 Stiskněte **Stop/Exit (Stop/Konec)**.

1. Základní nastavení

1.Zaklad.nastav.

Úroveň 2	Úroveň 3	Popisy 1	Možnosti	Popisy 2	Strana
1.Papir	1.Typ papiru		Standardní* Recykl.papir		53
	2.Rozmer papiru	Slouží k nastavení velikosti papíru v zásobníku.	A4* Letter Legal Folio A5 A5 na sirku B5 Executive		53
2.Uspory	1.Uspora toneru	Pomocí této funkce můžete šetřit toner.	Zap.	Zvyšuje výtěžnost tonerové kazety. Při nastavení volby Uspora toneru na Zap. bude tisk světlejší.	51
	2.Autom.vypnutí	Jestliže přístroj na dobu nastavenou v automatickém vypnutí napájení zůstane v režimu hlubokého spánku, automaticky pak přejde do režimu vypnutí. Chcete-li režim vypnutí zakázat, stiskněte a podržte  .	Vypnuto 1 hodina* 2 hodin 4 hodin 8 hodin		
3.LCD Kontrast	—	Slouží k úpravám kontrastu LCD displeje.	-□□□■+ -□□□□+ -□□■□+* -□■□□+ -■□□□+	Stisknutím ▲ LCD displej ztmavíte, stisknutím ▼ jej zesvětlíte.	
Tovární nastavení jsou zobrazena tučně s hvězdičkou.					

1. Zaklad.nastav. (pokračování)

Úroveň 2	Úroveň 3	Popisy 1	Možnosti	Popisy 2	Strana
4. Vymente toner	—	Nastavuje přístroj, aby po zobrazení Vymente toner na LCD displeji buď pokračoval v tisku, nebo v něm přestal.	Pokracovat	Přístroj bude pokračovat v tisku. Po zobrazení Dose1 toner na LCD displeji vyměňte tonerovou kazetu za novou.	51
			Stop*	Přístroj přestane tisknout. Vyměňte tonerovou kazetu za novou.	
5. Nulovani	1. Reset zarizeni ¹	Obnovuje všechna nastavení funkcí na tovární hodnoty.	▲Nulov		
			▼Konec	Ruší obnovení a opouští nabídku.	
	2. Sit ¹	Obnovuje všechna nastavení sítě na tovární hodnoty.	▲Nulov		
			▼Konec	Ruší obnovení a opouští nabídku.	
	3. Vsechna nast. ²	Obnovuje všechna nastavení přístroje na tovární hodnoty. Obnovuje všechna nastavení funkcí na tovární hodnoty.	▲Nulov		
			▼Konec	Ruší obnovení a opouští nabídku.	
0. Mistni jazyk	—	Umožňuje vám změnit jazyk LCD displeje pro zvolenou zemi.	(Zvolte svůj jazyk.)		
Tovární nastavení jsou zobrazena tučně s hvězdičkou.					

¹ Pouze pro modely DCP-1610W(E) a DCP-1612W

² Pro modely DCP-1600E a DCP-1602(E) je tato nabídka 1. Vsechna nast..

2. Kopírování

2.Kopir

Úroveň 2	Úroveň 3	Popisy 1	Možnosti	Popisy 2	Strana
1.Kvalita	—	Můžete zvolit rozlišení pro kopírování vašeho typu dokumentu.	Auto*	Auto je doporučený režim pro běžné výtisky. Vhodné pro dokumenty, které obsahují text i fotografie.	
			Text	Vhodné pro dokumenty obsahující hlavně text.	
			Foto	Lepší kvalita kopírování fotografií.	
			Potvrzení	Vhodné pro kopírování účtenek.	
2.Jas	—	Upravuje jas kopií.	-□□□■+ -□□■□+ -□■□□+* -□■□□+ -■□□□+	Stisknutím ▲ jas zvýšíte a stisknutím ▼ jej snížíte.	
3.Kontrast	—	Upravte kontrast pro zostření a oživení obrazu.	-□□□■+ -□□■□+ -□■□□+* -□■□□+ -■□□□+	Stisknutím ▲ kontrast zvýšíte a stisknutím ▼ jej snížíte.	
4.Kopie ID	1.Kvalita	Lze změnit výchozí nastavení funkce kopírování ID.	Auto*	Auto je standardní režim pro běžné výtisky. Pokud chcete jasnější obraz, zvolte Svetlejsi.	
	2.Jas		-□□□■+ -□□■□+ -□■□□+* -□■□□+ -■□□□+		Stisknutím ▲ jas zvýšíte a stisknutím ▼ jej snížíte.
	3.Kontrast		-□□□■+ -□□■□+ -□■□□+* -□■□□+ -■□□□+	Stisknutím ▲ kontrast zvýšíte a stisknutím ▼ jej snížíte.	
Tovární nastavení jsou zobrazena tučně s hvězdičkou.					

2. Kopír (pokračování)

Úroveň 2	Úroveň 3	Popisy 1	Možnosti	Popisy 2	Strana
4. Kopie ID (pokračování)	4. 2na1/1na1		2na1*	Umožňuje vám použít klávesu 2 in 1 (ID) copy/Copy Options (2 na 1 ID kopie/Volby kopírování) ¹ či 2 in 1 (ID) Copy (Kopírování 2 na 1 (ID)) ² jako oboustrannou kopii.	73
			1na1	Umožňuje vám použít klávesu 2 in 1 (ID) copy/Copy Options (2 na 1 ID kopie/Volby kopírování) ¹ či 2 in 1 (ID) Copy (Kopírování 2 na 1 (ID)) ² jako jednostrannou kopii.	74
Tovární nastavení jsou zobrazena tučně s hvězdičkou.					

¹ Pro modely DCP-1610W(E) a DCP-1612W

² Pro modely DCP-1600E a DCP-1602(E)

3. Tiskárna

3. Tiskárna

Úroveň 2	Úroveň 3	Popisy 1	Možnosti	Popisy 2	Strana
1. Nast. tisku	1. Test tisku	Vytiskne zkušební stránku.	—		
2. Autom. pokrač	—	Je-li toto nastavení aktivní, přístroj automaticky vymaže chybu velikosti papíru a použije papír vložený do zásobníku papíru.	Zap.*	Na LCD displeji se zobrazí Nesouhl. velikost a k tisku nedojde.	
			Vyp.		
3. Vynul. tiskárnu	—	Obnoví nastavení tiskárny na původní tovární nastavení.	▲Nulov		
			▼Konec		
Tovární nastavení jsou zobrazena tučně s hvězdičkou.					

4. Síť (pouze pro modely DCP-1610W(E) a DCP-1612W)

4.Sít

Úroveň 2	Úroveň 3	Popisy 1	Úroveň 4	Popisy 2	Strana
1. WLAN	1. TCP/IP	—	1.Boot metoda	Auto* Static RARP BOOTP DHCP Volí metodu zavádění systému (BOOT), která nejlépe vyhovuje vašim potřebám.	
			2.IP Adresa	Zadejte IP adresu.	
			3.Maska podsítě	Zadejte masku podsítě.	
			4.Brana	Zadejte adresu brány.	
			5.Jmeno uzlu	Zadejte název uzlu. (Až 32 znaků).	
			6.WINS Nastav.	Auto* Static Volí konfigurační režim WINS.	
			7.WINS server	Specifikuje IP adresu primárního nebo sekundárního serveru WINS. Primarni [000-255].[000-255]. [000-255].[000-255] Sekundarni [000-255].[000-255]. [000-255].[000-255]	
			8.DNS Server	Specifikuje IP adresu primárního nebo sekundárního serveru DSN. Primarni [000-255].[000-255]. [000-255].[000-255] Sekundarni [000-255].[000-255]. [000-255].[000-255]	
Tovární nastavení jsou zobrazena tučně s hvězdičkou.					

4. Síť (pokračování)

Úroveň 2	Úroveň 3	Popisy 1	Úroveň 4	Popisy 2	Strana
1. WLAN (pokračování)	1. TCP/IP (pokračování)	—	9. APIPA	Zap.* Vypnuto Automaticky přiděluje IP adresu z rozsahu lokálních adres pro linku.	
			0. IPv6	Zap. Vyp.* Povoluje nebo zakazuje protokol IPv6. Pokud chcete použít protokol IPv6, najděte více informací na stránkách http://support.brother.com	
	2. WLAN Asistent	(Windows®) Konfigurace nastavení bezdrátové sítě pomocí disku CD-ROM společnosti Brother.	—		
	3. Průvodce nast.	Průvodce nastavením vás provede konfigurací bezdrátové sítě.	—		
	4. WPS/AOSS	Konfiguraci nastavení bezdrátového připojení můžete jednoduše provést jedním stisknutím tlačítka.	—		
5. WPS + PIN kód	Konfiguraci nastavení bezdrátového připojení můžete jednoduše provést pomocí WPS s kódem PIN.	—			
Tovární nastavení jsou zobrazena tučně s hvězdičkou.					

4.Sit (pokračování)

Úroveň 2	Úroveň 3	Popisy 1	Úroveň 4	Popisy 2	Strana
1.WLAN (pokračování)	6.Stav WLAN	—	1.Stav	Aktuální stav bezdrátového připojení.	
			2.Signal	Aktuální síla signálu bezdrátového připojení.	
			3.SSID	Aktuální SSID.	
			4.Komunik. Režim	Aktuální režim komunikace.	
	7.Adresa MAC	Zobrazí MAC adresu přístroje.			
8.Nastav.pre dvol	Obnovuje všechna nastavení bezdrátové sítě na tovární hodnoty.	▲Nulov ▼Konec			
9.WLAN povolena	Umožňuje ruční vypnutí nebo zapnutí bezdrátové sítě LAN.	Zap. VYP.*			
2.Nulovani site	—	Obnovení všech nastavení sítě na tovární nastavení.	▲Nulov ▼Konec		
Tovární nastavení jsou zobrazena tučně s hvězdičkou.					

5. Informace o přístroji ¹

5.Prist. info. ¹

Úroveň 2	Úroveň 3	Popisy 1	Možnosti	Popisy 2	Strana
1.Výrobní číslo	—	Můžete zjistit výrobní číslo přístroje.	—		
2.Verze	1.Main Verze	Můžete zjistit verzi firmwaru přístroje.	—		
3.Citac stran	—	Můžete zjistit celkový počet stran, které přístroj za dobu používání vytiskl.	Celkem	Zobrazuje celkový počet stran.	
			Seznam	Zobrazuje čítač stránek pro seznamy.	
			Kopir	Zobrazuje čítač stránek pro kopie.	
			Tisk	Zobrazuje čítač stránek pro vytištěné stránky.	
4.Zivotnost dilu ²	1.Toner	Můžete zkontrolovat zbývající procento životnosti.	—		
	2.Fotovalec	Můžete zkontrolovat zbývající procento životnosti fotoválce.	Zbyva: xxx %		
5.Nastav. tisku ³	—	Vytiskne seznam nastavení pro tisk.			
6.Konfigurace ⁴	—	Vypíše nastavení.	—		
7.konfigurace sítě ³	—	Vytiskne seznam síťových nastavení.	—		
8.Hlaseni WLAN ³	—	Tiskne výsledek diagnózy připojení bezdrátové sítě LAN.			
9.Reset valce ⁵	—	Při výměně fotoválce za nový můžete resetovat čítač fotoválce.	▲Nulov		82
			▼Konec		
Tovární nastavení jsou zobrazena tučně s hvězdičkou.					

¹ U modelů DCP-1600E a DCP-1602(E) je tato nabídka 4.Prist. info..

² U modelů DCP-1600E a DCP-1602(E) je tato nabídka 5.Zivotnost dilu.

³ Pouze pro modely DCP-1610W(E) a DCP-1612W

⁴ U modelů DCP-1600E a DCP-1602(E) je tato nabídka 4.Konfigurace.

⁵ U modelů DCP-1600E a DCP-1602(E) je tato nabídka 6.Reset valce.

Zadávání textu

Modely MFC

Při nastavování některých voleb nabídky, jako jsou ID stanice a název krátké volby, budete muset zadat textové znaky. Na tlačítkách číselné klávesnice jsou vytištěna písmena. Tlačítka: **0**, **#** a ***** *nemají* vytištěná písmena, protože slouží pro zvláštní znaky.

Stisknutím vhodné číselné klávesnice zobrazené v této referenční tabulce můžete kdykoliv použít znak, který chcete.

Stiskněte tlačítko s číslem na číselné klávesnici	jednou	dvakrát	třikrát	čtyřikrát	pětkrát	šestkrát	sedmkrát	osmkrát	devětkrát
1	@	.	/	1	@	.	/	1	@
2	a	b	c	A	B	C	2	a	b
3	d	e	f	D	E	F	3	d	e
4	g	h	i	G	H	I	4	g	h
5	j	k	l	J	K	L	5	j	k
6	m	n	o	M	N	O	6	m	n
7	p	q	r	s	P	Q	R	S	7
8	t	u	v	T	U	V	8	t	u
9	w	x	y	z	W	X	Y	Z	9

U voleb, které neumožňují malá písmena, použijte následující tabulky.

Stiskněte tlačítko s číslem na číselné klávesnici	jednou	dvakrát	třikrát	čtyřikrát	pětkrát
2	A	B	C	2	A
3	D	E	F	3	D
4	G	H	I	4	G
5	J	K	L	5	J
6	M	N	O	6	M
7	P	Q	R	7	P
8	T	U	V	8	T
9	W	X	Y	9	W

Vkládání mezer

Chcete-li do faxového čísla zadat mezeru, stiskněte mezi číslicemi jednou tlačítko ►. Chcete-li zadat mezeru do jména, stiskněte mezi znaky dvakrát tlačítko ►.

Provádění oprav

Pokud jste zadali znak nesprávně a chcete jej změnit, stisknutím tlačítka ◀ nebo ► přesuňte kurzor k nesprávnému znaku a potom stiskněte tlačítko **Clear (Zrušit)**.

Opakování písmen

Pokud potřebujete zadat znak, který je pod stejným tlačítkem jako znak předchozí, posuňte tlačítkem ► kurzor o jednu pozici doprava a stiskněte tlačítko znovu.

Zvláštní znaky a symboly

Stiskněte *, # či 0, poté stisknutím ◀ nebo ► přesuňte kurzor na požadovaný symbol či znak. Zvolte jej stisknutím **OK**. V závislosti na možnosti nabídky se objeví následující symboly a znaky.

Stiskněte *	pro	(mezera) ! " # \$ % & ' () * + , - . / €
Stiskněte #	pro	: ; < = > ? @ [] ^ _
Stiskněte 0	pro	Á É Í Õ Ó Ő Ü Ú 0

Modely DCP

Při nastavování některých voleb, jako je například síťový klíč, musíte zadat znaky na přístroji.


- Pro výběr znaku z tohoto seznamu podržte stisknuté nebo opakovaně stiskněte tlačítko ▲ či ▼:
0123456789abcdefghijklmnopqrstuvwxyzABCDEFGHIJKLMNOPQRSTUVWXYZ(mezera)!"#\$%&'()*+,-./:;<=>@[]^_
- Až se zobrazí požadovaný znak či symbol, stiskněte **OK** a poté zadejte znak další.
- Pro odstranění nesprávně zadaných znaků stiskněte **Clear (Zrušit)**.

Ekologické funkce

Režim hlubokého spánku

Pokud přístroj po určitou dobu nepřijme žádné úlohy, přejde automaticky do režimu hlubokého spánku a na LCD displeji se zobrazí **Režim spánku**. Přístroj se vzbudí, když přijme tiskovou úlohu nebo fax (pouze modely MFC).

Automatické vypnutí napájení (pouze modely DCP)

Jestliže přístroj zůstane v režimu hlubokého spánku na dobu nastavenou v automatickém vypnutí napájení, automaticky pak přejde do režimu vypnutí. Režim vypnutí je režim nejnižší spotřeby energie, který dosahuje spotřeby přibližně 0,5 W. Chcete-li režim vypnutí zakázat, stiskněte .

- 1 Stisknutím **Menu** a poté stisknutím **▲** či **▼** zvolte **1. Zaklad. nastav..** Stiskněte **OK**.
- 2 Stisknutím **▲** či **▼** zvolte **2. Uspory.** Stiskněte **OK**.
- 3 Stisknutím **▲** či **▼** zvolte **2. Autom. vypnuti.** Stiskněte **OK**.
- 4 Stisknutím **▲** či **▼** zvolte, kolik hodin uplyne předtím, než přístroj přejde do režimu vypnutí napájení. Zvolte **1 hodina, 2 hodin, 4 hodin, 8 hodin** nebo **Vypnuto**. Stiskněte **OK**.
- 5 Stiskněte **Stop/Exit (Stop/Konec)**.

Nastavení toneru

Nastavení toneru (režim pokračování)

Můžete přístroj nastavit, aby poté, co se na LCD displeji zobrazí **Vymente toner**, pokračoval v tisku. Přístroj bude pokračovat v tisku, dokud se na LCD displeji nezobrazí **Dosel toner**.

- 1 (pro modely MFC)
Stiskněte **Menu**, **1**, **8** a přejděte na krok 3.

(pro modely DCP)
Stisknutím **Menu** a poté stisknutím **▲** či **▼** zvolte **1. Zaklad. nastav..** Stiskněte **OK**.
- 2 Stisknutím **▲** či **▼** zvolte **4. Vymente toner.** Stiskněte **OK**.
- 3 Stisknutím **▲** či **▼** zvolte **Pokracovat** nebo **Stop**. Stiskněte **OK**.
- 4 Stiskněte **Stop/Exit (Stop/Konec)**.

POZNÁMKA

- Budete-li nadále tisknout v režimu pokračování, tisk může zesvětlit.
- Po výměně tonerové kazety za novou přejde režim pokračování zpět na výchozí nastavení (**Stop**).

Příjem faxů v režimu pokračování (pouze modely MFC)

Pokud zvolíte režim pokračování, když se na LCD displeji zobrazí *Vyměňte toner*, přístroj může ukládat přijaté faxy do paměti. Při vytištění přijatých faxů v režimu pokračování se na LCD displeji zobrazí dotaz, zda je OK kvalita tisku faxu. Není-li kvalita dobrá, zvolte *2 . Ne*. Přístroj zachová faxy uložené v paměti tak, abyste je po výměně tonerové kazety za novou mohli vytisknout znovu. Je-li kvalita dobrá, zvolte *1 . Ano*. LCD displej se vás dotáže, zda si přejete odstranit vytištěné faxy z paměti. Pokud se rozhodnete faxy neodstraňovat, budete dotázáni znovu po výměně tonerové kazety za novou.

POZNÁMKA

Jestliže přístroj vypnete, faxy uložené v paměti budou ztraceny.

Nastavení papíru

Typ papíru

- 1 (Pro modely MFC-1900(E) a MFC-1905)
Stiskněte **Menu**, **1**, **2**, **1** a přejděte na krok 4.
(Pro model MFC-1910W(E))
Stiskněte **Menu**, **1**, **3**, **1** a přejděte na krok 4.

(Pro modely DCP)
Stiskněte **Menu** a poté stisknutím ▲ či ▼ zvolte 1. Zaklad.nastav..
Stiskněte **OK**.
- 2 Stisknutím ▲ či ▼ zvolte 1. Papír.
Stiskněte **OK**.
- 3 Stisknutím ▲ či ▼ zvolte 1. Typ papíru.
Stiskněte **OK**.
- 4 Stisknutím ▲ či ▼ zvolte Standardní nebo Recykl.papír.
Stiskněte **OK**.
- 5 Stiskněte **Stop/Exit (Stop/Konec)**.

Velikost papíru

- 1 (Pro modely MFC-1900(E) a MFC-1905)
Stiskněte **Menu**, **1**, **2**, **2** a přejděte na krok 4.
(Pro model MFC-1910W(E))
Stiskněte **Menu**, **1**, **3**, **2** a přejděte na krok 4.

(Pro modely DCP)
Stiskněte **Menu** a poté stisknutím ▲ či ▼ zvolte 1. Zaklad.nastav..
Stiskněte **OK**.

- 2 Stisknutím ▲ či ▼ zvolte 1. Papír.
Stiskněte **OK**.
- 3 Stisknutím ▲ či ▼ zvolte 2. Rozměr papíru.
Stiskněte **OK**.
- 4 Stisknutím ▲ či ▼ zvolte A4, Letter, Legal, Folio, A5, A5 na sirku, B5 nebo Executive.
Stiskněte **OK**.
- 5 Stiskněte **Stop/Exit (Stop/Konec)**.

Přijatelný papír

Kvalita tisku se může lišit podle typu používaného papíru.

Doporučený papír a tisková média

Pro nejlepší kvalitu tisku doporučujeme použít následující papír.

Typ papíru	Položka
Standardní papír	Xerox Premier TCF 80 g/m ²
	Xerox Business 80 g/m ²
Recyklovaný papír	Steinbeis Evolution White 80 g/m ²

Kapacita zásobníku papíru

Velikost papíru	A4, Letter, Legal, Folio, A5, A5 (dlouhý okraj), B5, Executive
Typy papíru	Standardní papír, recyklovaný papír
Počet listů	Až 150 (80 g/m ²)
Gramáž papíru	65-105 g/m ²

Některé důležité pokyny pro výběr papíru jsou:

- NEPOUŽÍVEJTE papír pro inkoustové tiskárny, protože může způsobit uvíznutí papíru nebo poškození vašeho přístroje.
- Předtiskovaný papír musí používat inkoust, který dokáže odolávat teplotám zapékacího procesu přístroje – 200 °C.

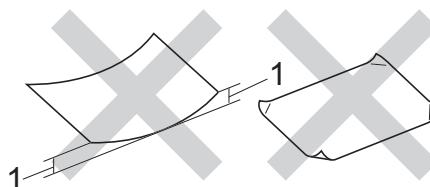
Typy papíru, které byste neměli používat

DŮLEŽITÉ

Některé typy papíru nemusí dosahovat dobrých výsledků nebo mohou přístroj poškodit.

NEPOUŽÍVEJTE papír:

- vysoce zrnitý,
- příliš hladký nebo lesklý,
- zohýbaný nebo zmačkaný.



1 Záhyb 2 mm a více může způsobit uvíznutí papíru.

- potažený nebo s chemickou úpravou,
- poškozený, zmačkaný nebo přeložený,
- který má vyšší gramáž, než je doporučeno v této příručce,
- s oušky nebo svorkami,
- s hlavičkou vytištěnou nízkotepeelnými barvami nebo termografii,
- vícedílný nebo průklepový,
- určený pro tisk na inkoustových tiskárnách.

Pokud použijete kterýkoliv z papírů uvedených výše, může dojít k poškození přístroje. Na takové poškození se nevztahuje žádná záruka ani servisní smlouva společnosti Brother.

3

Vkládání dokumentů

Jak vkládat dokumenty

Můžete poslat fax (pouze modely MFC), vytvářet kopie a skenovat z ADF (automatického podavače dokumentů) a skla skeneru.

Používání automatického podavače dokumentů (ADF) (pouze modely ADF)

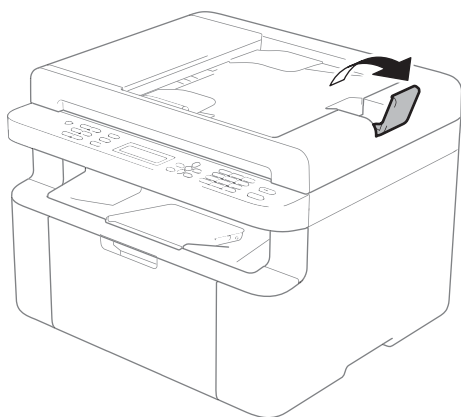
ADF může pojmout až 10 stránek a každý list podává samostatně. Doporučujeme používat standardní papír 80 g/m². Listy vždy řádně prolisťujte, než je založíte do ADF.

Podporované velikosti dokumentu

Velikost:	A4, Letter, Legal, Folio
-----------	--------------------------

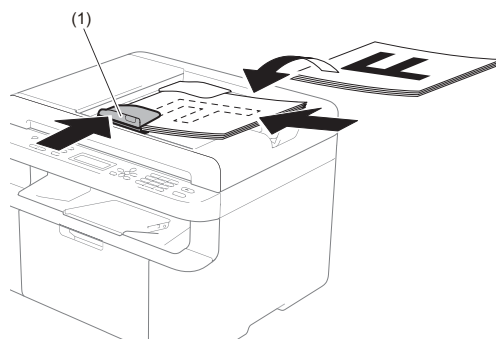
Jak vkládat dokumenty

- 1 Zvedněte a rozložte podpěru výstupu dokumentů ADF.



- 2 Vložte dokument *lícem dolů, horním okrajem napřed* do ADF, dokud se nezmění hlášení na LCD displeji.

- 3 Posuňte vodítka papíru (1) na šířku dokumentu.



Použití skla skeneru

Sklo skeneru můžete použít k faxování (pouze modely MFC), kopírování nebo skenování stránek knih, vždy po jednotlivé stránce.

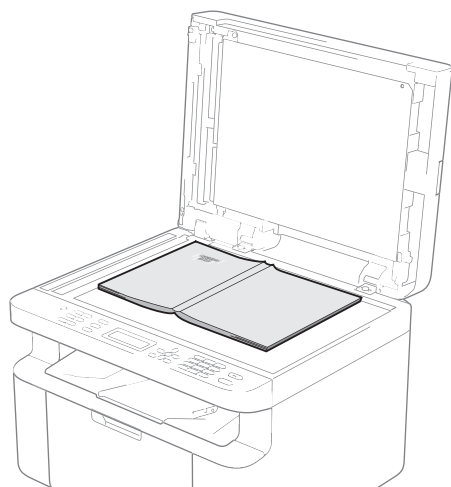
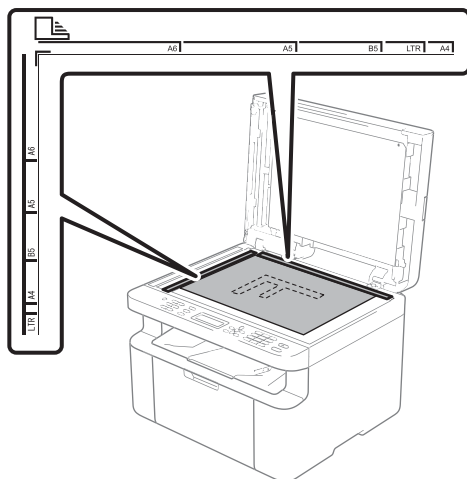
Podporované velikosti dokumentu

Délka:	Až 300,0 mm
Šířka:	Až 215,9 mm
Hmotnost:	Až 2,0 kg

Jak vkládat dokumenty

- 1 Zvedněte kryt dokumentu.

- Umístěte dokument *lícem dolů* do levého horního rohu na sklo skeneru, využijte přitom levé a horní vodítko dokumentu.



- Zavřete kryt dokumentu.

POZNÁMKA

Pokud je dokumentem kniha nebo pokud je dokument silný, nezavírejte kryt prudce ani na něj netlačte.

4

Odesílání faxu (modely MFC)

Jak odesílat fax

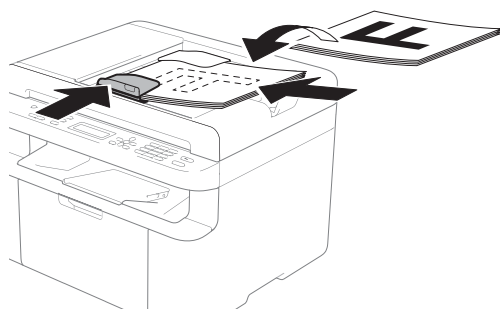
Následující kroky popisují, jak poslat fax.

- 1 Stiskněte **FAX**.

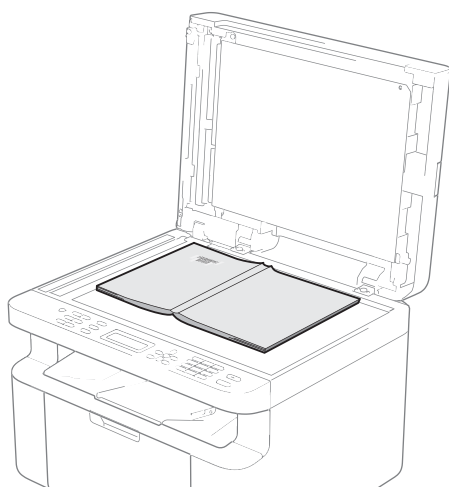


- 2 Vložte dokument.

- Pokud odesíláte z ADF:



- Pokud odesíláte ze skla skeneru:



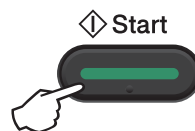
Po umístění dokumentu na sklo skeneru zavřete kryt dokumentu.

POZNÁMKA

- Aby bylo možné používat sklo skeneru, musí být podavač ADF prázdný.
- Chcete-li změnit rozlišení faxu, stiskněte ▼ či **Resolution (Rozlišení)** a poté stisknutím ▲ nebo ▼ či **Resolution (Rozlišení)** zvolte rozlišení faxu.

- 3 Zadejte číslo faxu.

- 4 Stiskněte **Start** pro odeslání faxu.



Zrušení probíhajícího faxu

Chcete-li zrušit fax, stiskněte **Stop/Exit (Stop/Konec)**. Pokud stisknete **Stop/Exit (Stop/Konec)**, když přístroj vytáčí nebo odesílá, na LCD displeji se zobrazí žádost o potvrzení.

Provolba #XXX
1.Zrus 2.Konec

Vysilani#XXX S01
1.Zrus 2.Konec

Chcete-li zrušit fax, stiskněte 1.

Oběžník

Funkce oběžníku umožňuje zaslat stejnou faxovou zprávu na více než jedno faxové číslo. Do jednoho oběžníku můžete zahrnout čísla krátké volby a až 20 ručně vytáčených čísel.

Než s oběžníkem začnete

Rovněž i čísla krátké volby je třeba nejprve uložit do paměti přístroje a teprve poté je lze použít v oběžníku. (Viz *Ukládání čísel krátké volby* >> strana 62)

Jak odeslat fax oběžníkem

- 1 Vložte dokument.
- 2 Zadejte číslo.
Stiskněte **OK**.
Můžete použít číslo krátké volby nebo číslo ručně zadat pomocí číselné klávesnice. (Viz *Jak vytáčet* >> strana 63)
- 3 Opakujte krok 2, dokud ne zadáte všechna faxová čísla, na která chcete odesílat oběžník.
- 4 Stiskněte **Start**.

Po skončení odeslání oběžníku bude vytištěna zpráva o oběžníku, abyste měli přehled o výsledcích.

Zrušení probíhajícího oběžníku

Během oběžníku můžete zrušit aktuálně odesílaný fax nebo celou úlohu oběžníku.

- 1 Stiskněte **Menu, 2, 6**.
Na LCD displeji se zobrazí číslo úlohy oběžníku a po něm vytáčené číslo faxu nebo jméno (například #001 0123456789). Stisknutím tlačítka ▲ či ▼ zobrazíte číslo úlohy oběžníku (například Obeznik#001).
- 2 Stisknutím ▲ či ▼ vyberte jedno z následujících:
 - Zvolte vytáčené číslo faxu nebo jméno a stiskněte **OK**.
 - Zvolte číslo úlohy oběžníku a stiskněte **OK**.

- 3 Stisknutím 1 zrušíte číslo faxu nebo číslo úlohy oběžníku, které jste vybrali v kroku 2, nebo ukončete bez rušení stisknutím 2.

Pokud zvolíte pouze zrušit fax, který se momentálně odesílá, během kroku 2, na LCD displeji se zobrazí dotaz, zda chcete zrušit úlohu oběžníku. Stisknutím tlačítka 1 vymažete celou úlohu oběžníku, stisknutím tlačítka 2 odejdete.

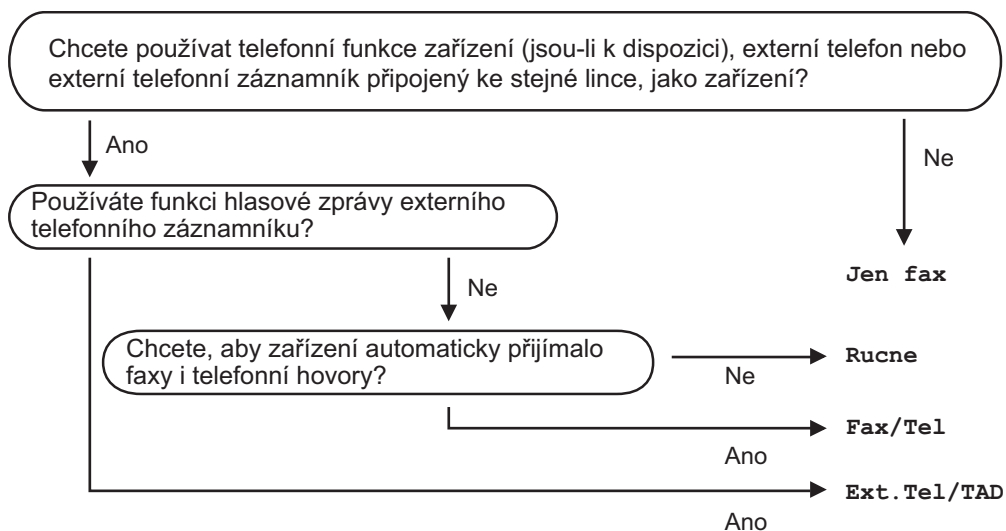
- 4 Stiskněte **Stop/Exit (Stop/Konec)**.

Režimy příjmu

Musíte zvolit režim příjmu podle externích zařízení a telefonních služeb, které jsou na lince k dispozici.

Volba režimu příjmu

Implicitně bude přístroj automaticky přijímat všechny faxy, které jsou do přístroje odeslány. Následující diagramy vám pomohou zvolit správný režim. (Podrobnější informace o režimech příjmu najdete v části *Tabulka nabídky* ►► strana 9.)



Chcete-li nastavit režim příjmu, postupujte podle následujících pokynů:

- 1 Ujistěte se, že jste v režimu faxování.
- 2 (Pro modely MFC-1900(E) a MFC-1905)
Stiskněte **Menu, 0, 1**.
(Pro model MFC-1910W(E))
Stiskněte **Menu, 2, 1, 1**.
- 3 Pomocí tlačítka ▲ či ▼ vyberte režim příjmu.
Stiskněte **OK**.
- 4 Stiskněte **Stop/Exit (Stop/Konec)**.

LCD displej zobrazí aktuální režim příjmu.

Nastavení režimu příjmu

Počet zvonění

Počet zvonění nastavuje, kolikrát přístroj zazvoní, než odpoví v režimu *Jen fax* nebo *Fax/Tel.*

Máte-li externí nebo linkové telefony na stejné lince, na které je přístroj, vyberte maximální počet zvonění. (Viz *Detekce faxu* >> strana 60.)

- 1 Ujistěte se, že jste v režimu faxování.
- 2 (Pro modely MFC-1900(E) a MFC-1905) Stiskněte **Menu, 2, 1, 1.**
(Pro model MFC-1910W(E)) Stiskněte **Menu, 2, 1, 2.**
- 3 Pomocí tlačítka ▲ či ▼ vyberte, kolikrát linka zazvoní, než přístroj odpoví. Stiskněte **OK.**
- 4 Stiskněte **Stop/Exit (Stop/Konec).**

Doba vyzvánění F/T (pouze režim Fax/Tel)

Když někdo zavolá na váš přístroj, vy a volající uslyšíte normální zvonění telefonu. Počet zvonění se nastavuje pomocí nastavení *Počet zvonění.*

Pokud je volání fax, přístroj jej přijme. Pokud se však jedná o hlasové volání, přístroj zapne vyzvánění F/T (rychlé dvojité-vyzvánění) na tak dlouho, jak jste nastavili v nastavení doby vyzvánění F/T. Pokud slyšíte vyzvánění F/T, znamená to, že je na lince volající.

Protože vyzvánění F/T vydává přístroj, linkový a externí telefon (pouze modely MFC-1900(E) a MFC-1910W(E)) vyzvánět *nebudou.*

- 1 Ujistěte se, že jste v režimu faxování.
- 2 (Pro modely MFC-1900(E) a MFC-1905) Stiskněte **Menu, 2, 1, 2.**
(Pro model MFC-1910W(E)) Stiskněte **Menu, 2, 1, 3.**
- 3 Stisknutím ▲ či ▼ vyberte, jak dlouho bude přístroj vyzvánět, aby vás upozornil, že máte hlasové volání. Stiskněte **OK.**
- 4 Stiskněte **Stop/Exit (Stop/Konec).**

Detekce faxu

Pokud je detekce faxu Zap. :

Přístroj přijme faxové volání automaticky, i když na volání odpovíte. Pokud na LCD displeji uvidíte zprávu *Prijem* nebo v telefonu uslyšíte cvaknutí, stačí, když telefon položíte. Přístroj se postará o ostatní.

(Pro model MFC-1905)

Je-li detekce faxu Semi :

Přístroj přijme faxové volání automaticky, pouze pokud na něj odpovíte pomocí sluchátka přístroje.

Pokud je detekce faxu Vyp. :

Pokud se nacházíte u přístroje a na faxové volání nejprve odpovíte zdvihnutím sluchátka externího telefonu (pouze modely MFC-1900(E) a MFC-1910W(E)) nebo přístroje (pouze model MFC-1905), pro příjem faxu stiskněte **Start** a poté **2.**

POZNÁMKA

- Pokud odesíláte faxy z počítače na stejné telefonní lince a přístroj je zachytí, nastavte detekci faxu na *Vyp.*
- Mít faxový přístroj na stejné lince jako počítač vám nemůžeme doporučit.


- 1 Ujistěte se, že jste v režimu faxování.
- 2 (Pro modely MFC-1900(E) a MFC-1905)
Stiskněte **Menu, 2, 1, 3.**
(Pro MFC-1910W(E))
Stiskněte **Menu, 2, 1, 4.**
- 3 Stisknutím ▲ či ▼ zvolte *Zap.*, *Semi*
(pouze model MFC-1905) nebo *Vyp.*
Stiskněte **OK.**
- 4 Stiskněte **Stop/Exit (Stop/Konec).**


Ukládání čísel

Přístroj můžete nastavit na snadné vytáčení – uložte do něj čísla krátké volby. Když vytočíte číslo krátké volby, na LCD displeji se objeví jméno, pokud jste je uložili, nebo číslo.

Ukládání čísel krátké volby

Čísla, která často používáte, můžete uložit jako čísla krátké volby, takže při vytáčení vám bude stačit stisknout pár kláves

(dvakrát  (**Adresář**), dvoumístné číslo a **Start**). Do tohoto přístroje lze uložit až 99 čísel krátké volby (01-99).

- 1 Stiskněte dvakrát  (**Adresář**) a zadejte dvoumístné číslo krátké volby (01-99).
Není-li již číslo uloženo, na LCD displeji se zobrazí *Registrovat?*
Stisknutím klávesy **1** zvolte **Ano**.
- 2 Zadejte telefonní nebo faxové číslo (až 20 znaků).
Stiskněte **OK**.
- 3 Postupujte jedním z následujících způsobů:
 - Pomocí číselné klávesnice zadejte jméno (až 15 znaků). Pomoc se zadáváním znaků viz *Zadávání textu* >> strana 49.
Stiskněte **OK**.
 - Stisknutím **OK** uložíte číslo bez jména.
- 4 Chcete-li uložit další číslo krátké volby, přejděte ke kroku 1.

Změna nebo odstranění čísel krátké volby

Můžete změnit nebo odstranit již uložené číslo krátké volby.

- 1 Stiskněte **Menu**, **2**, **3**, **1**.
Zadejte číslo krátké volby, které chcete změnit nebo odstranit, a poté stiskněte **OK**.
- 2 Postupujte jedním z následujících způsobů:
 - Stisknutím **1** zvolte *Zmen* pro úpravu čísla nebo jména.
Přejděte ke kroku 3.
 - Stisknutím **2** zvolte *Vymaz* pro odstranění všech informací v čísle krátké volby.
Až se zobrazí *Vymaz akt.dat?*, stisknutím **1** zvolte *Ano* pro potvrzení.
Přejděte ke kroku 4.
- 3 Upravte číslo nebo jméno. Po skončení úprav stiskněte **OK**.
- 4 Stiskněte **Stop/Exit (Stop/Konec)**.


Jak vytáčet

Vytáčet můžete kterýmkoli z následujících způsobů.

Ruční vytáčení

Pro zadání všech číslic telefonního nebo faxového čísla použijte číselnou klávesnici.

Krátká volba

Stiskněte dvakrát  (**Adresář**) a zadejte dvoumístné číslo krátké volby. (Viz *Ukládání čísel krátké volby* >> strana 62.)




Dvoumístné číslo

POZNÁMKA

Pokud se na displeji LCD po zadání čísla krátké volby zobrazí *Registrovat?*, není zde číslo uloženo.

Vyhledávání

Lze abecedně vyhledávat jména, která jste uložili do paměti krátké volby. (Viz *Ukládání čísel krátké volby* >> strana 62.)

- 1 Ujistěte se, že jste v režimu faxování.
- 2 Stiskněte  (**Adresář**).

- 3 Na číselné klávesnici stiskněte tlačítko s prvními písmeny jména. (S vkládáním znaků vám pomůže tabulka na straně *Zadávání textu* >> strana 49.) Stiskněte **OK**.
- 4 Tlačítkem **▲** nebo **▼** najděte požadované jméno. Stiskněte **OK**.
- 5 Stiskněte **Start**.

POZNÁMKA

- Pokud v kroku 3 nezadáte písmeno a nestisknete **OK**, zobrazí se všechna zaregistrovaná jména. Tlačítkem **▲** nebo **▼** najděte požadované jméno.
- Pokud se na LCD displeji při zadání několika prvních písmen jména zobrazí *Kontakt nenalez.*, znamená to, že není uloženo žádné jméno začínající tímto písmenem.

Opakování vytáčení

Jakmile se ujistíte, že linka není právě používána, stisknutím **Redial (Opakování)** vyhledejte posledních 20 čísel, která jste v nedávné době vytáčeli. Stisknutím **Redial (Opakování)** či **▲** nebo **▼** procházejte seznamem, dokud nevyhledáte číslo, na něž chcete znovu zavolat. Stiskněte **OK** a poté stisknutím **Start** odešlete fax.

Používání funkce PC-FAX (modely MFC)

Příjem PC-FAX (pouze systém Windows®)

Zapnete-li funkci příjem PC-Fax, přístroj bude ukládat přijaté faxy do paměti a automaticky je odesílat do vašeho počítače. Potom můžete použít počítač pro prohlížení a ukládání těchto faxů.

I když počítač vypnete (například v noci nebo o víkendu), přístroj přijme a uloží faxy do paměti. Na LCD displeji bude zobrazen počet přijatých a uložených faxů, například:

PC fax zpr.: 001

Když potom počítač a program pro příjem PC-Fax spustíte, přístroj automaticky přenese faxy do počítače.

Chcete-li přenést přijaté faxy do počítače, musíte mít spuštěný program pro příjem PC-Fax.

Postupujte jedním z následujících způsobů:

(Windows® XP, Windows Vista® a Windows® 7)

Klikněte na  (Start) >

Všechny programy > Brother > Brother Utilities a poté klikněte na rozevírací seznam a zvolte název vašeho modelu (není-li již zvolen). Klikněte na PC-FAX – příjem v levém navigačním panelu a poté klikněte na **Přijímat**.

(Windows® 8)

Klikněte na  (Brother Utilities) a

poté klikněte na rozevírací seznam a zvolte název svého modelu (pokud již není zvolen). Klikněte na **PC-FAX – příjem** v levém navigačním panelu a poté klikněte na **Přijímat**.

Poté na přístroji proveďte následující kroky.

- 1 Stiskněte **Menu**, **2**, **5**, **1**.
- 2 Stisknutím ▲ či ▼ zvolte **Zap.** (nebo **Vyp.**).
Stiskněte **OK**.
- 3 Na LCD displeji je zobrazena upomínka, abyste nezapomněli spustit program pro příjem PC-FAX na vašem počítači. Pokud jste program pro příjem PC-FAX spustili, stiskněte **OK**. Jestliže jste program pro příjem PC-FAX ještě nespustili, ►► Szoftver és hálózati használati útmutató.
- 4 Postupujte jedním z následujících způsobů:
 - Chcete-li změnit aktuální nastavení, stiskněte **1** a stisknutím ▲ či ▼ vyberte svůj počítač. Stiskněte **OK**.
 - Pokud nechcete aktuální nastavení měnit, stiskněte **2**.
- 5 Stisknutím ▲ či ▼ zvolte **Zap.** nebo **Vyp.**.
Stiskněte **OK**.
- 6 Stiskněte **Stop/Exit (Stop/Konec)**.

POZNÁMKA

- Pokud zvolíte **Zalozni tisk Zap.**, přístroj také vytiskne fax ve vašem přístroji, takže budete mít kopii. Jedná se o bezpečnostní funkci pro případ, že dojde k výpadku napájení před přenosem faxu do počítače.
- Faxy uložené v paměti přístroje budou smazány.

POZNÁMKA

- Než budete moci nastavit funkci příjem PC-Fax, musíte do počítače nainstalovat program MFL-Pro Suite. Ujistěte se, že počítač připojený a zapnutý. (Další informace >> Szoftver és hálózati használati útmutató.)
 - Pokud má přístroj problém a nemůže tisknout faxy z paměti, můžete použít toto nastavení pro přenesení faxů do počítače. (Viz *Přenesení faxů nebo zprávy z faxového deníku (modely MFC)* >> strana 96.)
 - Program pro příjem PC-Fax není podporován operačním systémem Mac OS.
-

Odesílání PC-FAX

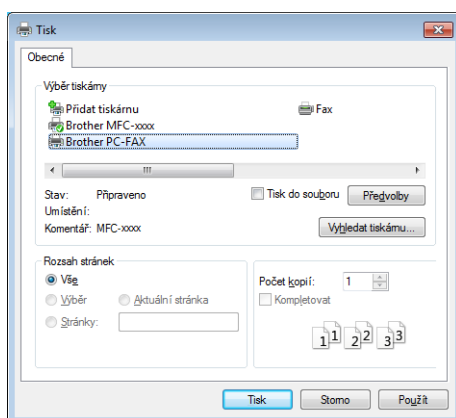
Soubor vytvořený v libovolné aplikaci ve vašem počítači je možné odeslat jako standardní fax.

POZNÁMKA

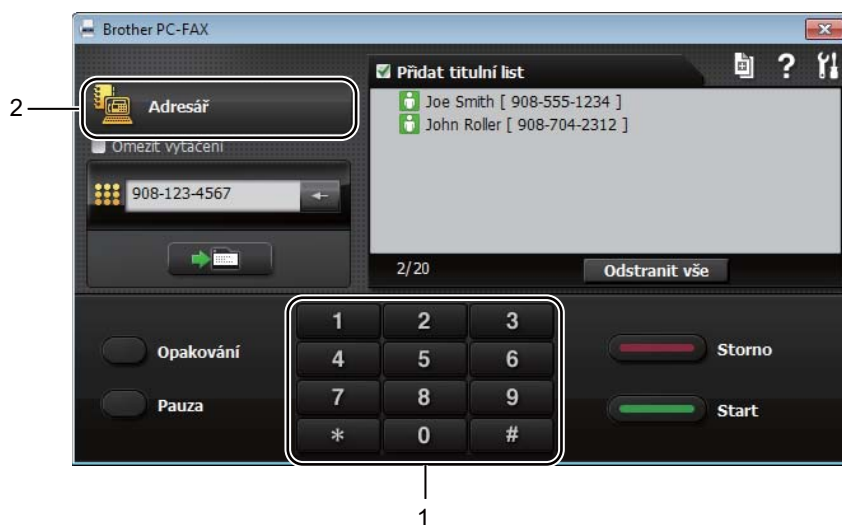
- Program PC-FAX umožňuje odesílat pouze černobílé faxové dokumenty velikosti A4.
- Před odesláním prostřednictvím funkce PC-FAX nainstalujte program MFL-Pro Suite a propojte přístroj a počítač.

Odeslání souboru jako PC-FAX


- 1 Vytvořte soubor v libovolné aplikaci v počítači.
- 2 Klikněte na **Soubor**, poté na **Tisk**.
Zobrazí se dialogové okno **Tisk**:




- 3 Jako tiskárnu vyberte **Brother PC-FAX** a poté klikněte na **Tisk**. Zobrazí se dialogové okno odesílání PC-FAX:



- 1 Číselník
2 Adresář

- 4 Podle některého z následujících postupů zadejte faxové číslo:
- Zadejte číslo pomocí číselné klávesnice a poté klikněte na tlačítko .
 - Klikněte na tlačítko **Adresář** a poté zvolte člena nebo skupinu z adresáře.
- Pokud vložíte chybný údaj, celý zadávaný údaj odstraníte kliknutím na **Odstranit vše**.
- 5 Chcete-li zahrnout i titulní stranu, zaškrtněte políčko **Přidat titulní list**.

POZNÁMKA


Titulní stranu můžete upravit a novou vytvořit po klepnutí na ikonu .

- 6 Kliknutím na **Start** odešlete fax.


POZNÁMKA

- Chcete-li fax zrušit, klikněte na **Storno** nebo stiskněte **Stop/Exit (Stop/Konec)** na ovládacím panelu přístroje.
- Chcete-li znovu vytvořit číslo, kliknutím na **Opakování** procházejte posledními pěti faxovými čísly a poté klikněte na **Start**.

Hlasové operace (pouze model MFC-1905)

Hlasová volání lze uskutečňovat se sluchátkem pomocí číselné klávesnice nebo dvojnásobného stisknutí  (**Adresář**) a zadání dvoumístného čísla krátké volby.

Uskutečnění telefonního hovoru

- 1 Zvedněte sluchátko.
- 2 Až uslyšíte volací tón, zadejte číslo pomocí číselné klávesnice nebo dvakrát stiskněte  (**Adresář**) a zadejte dvoumístné číslo krátké volby.
- 3 Zavěste.

Služby telefonní linky

Nastavení typu telefonní linky

Připojujete-li přístroj k lince, která je vybavená funkcemi PBX nebo ISDN k zasílání a přijímání faxů, je rovněž třeba správně změnit typ telefonní linky podle následujících kroků. Pokud používáte linku s PBX, můžete nastavit přístroj tak, aby vždy přistupoval k vnější lince (pomocí zadané předvolby) nebo aby přistupoval k vnější lince stisknutím tlačítka **Tel/R**.

- 1 (Pro modely MFC-1900(E) a MFC-1905)
Stiskněte **Menu, 0, 6**.

(Pro model MFC-1910W(E))
Stiskněte **Menu, 0, 5**.

- 2 Stisknutím tlačítka **▲** nebo **▼** zvolte **Pob. uštedna, ISDN (či Standard)**. Stiskněte **OK**.
- 3 Postupujte jedním z následujících způsobů:
 - Pokud zvolíte **ISDN** či **Standard**, přejděte ke kroku **7**.
 - Jestliže zvolíte **Pob. uštedna**, pokračujte krokem **4**.
- 4 Postupujte jedním z následujících způsobů:
 - Chcete-li změnit číslo aktuální předvolby, stiskněte **1** a pokračujte krokem **5**.
 - Jestliže si nepřejete změnit aktuální číslo předvolby, stiskněte **1** a poté **OK**. Přejděte k bodu **6**.
- 5 Na číselné klávesnici zadejte číslo předvolby (max. 5 čísel). Stiskněte **OK**.

POZNÁMKA

- Můžete použít čísla 0 až 9, #, * a !.
(„!“ zobrazíte stisknutím **Tel/R**.)
- (Znak ! nelze použít společně s jinými čísly a znaky.)
- Pokud zvolíte **Zap.**, stisknutí **Tel/R** (na obrazovce se ukáže „!“.) vám poskytne přístup k vnější lince.
- Jestliže zvolíte **Vždy**, můžete k vnější lince získat přístup bez stisknutí **Tel/R**.

- 6 Stisknutím **▲** či **▼** zvolte **Zap.** nebo **Vždy**.
Stiskněte **OK**.
- 7 Stiskněte **Stop/Exit (Stop/Konec)**.

POBOČKOVÉ ÚSTŘEDNY (PBX) a PŘENOS

Přístroj je implicitně nastaven na *Standard*, což umožňuje jeho připojení ke standardní lince veřejné telefonní sítě PSTN. Mnoho kanceláří však používá centrální telefonní systém nebo pobočkovou ústřednu (PBX). Váš přístroj lze připojit k většině typů pobočkových ústředen. Funkce opakované volby přístroje podporuje pouze zpětnou aktivaci s časovým přerušením (TBR). TBR bude fungovat s většinou systémů pobočkových ústředen a umožňuje vám získat přístup k venkovní lince nebo předat hovor na jinou linku. Funkce funguje při stisknutí **TeI/R**.

Připojení externího záznamníku – TAD (pouze modely MFC-1900(E) a MFC-1910W(E))

Na stejnou linku, ke které je připojen přístroj, můžete připojit i externí záznamník (TAD). Když záznamník přijme volání, váš přístroj bude „naslouchat“ tónům CNG (faxového volání) posílaným odesílajícím faxovým přístrojem. Pokud je uslyší, převezme volání a přijme fax. Pokud je neuslyší, nechá záznamník přijmout hlasovou zprávu a na displeji se zobrazí *Telefon*.

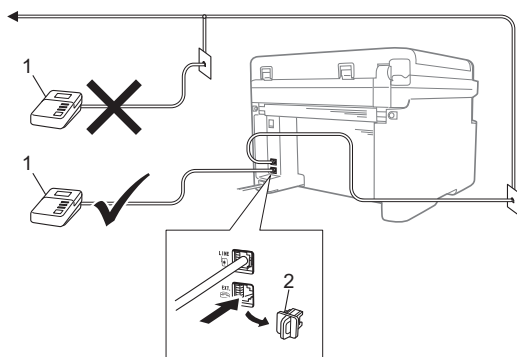
Externí záznamník musí odpovědět během čtyř zazvonění (doporučujeme nastavení pouze na dvě zazvonění). To proto, že přístroj neuslyší tóny CNG do doby, dokud externí záznamník volání nepřijme. Odesílající přístroj vysílá tóny CNG pouze dalších osm až deset sekund. Nedoporučujeme na externím záznamníku používat funkci spořiče poplatků, pokud je k aktivaci třeba více než čtyři zazvonění.

POZNÁMKA

Máte-li problém s přijímáním faxů, snižte nastavení počtu zvonění na externím záznamníku na jedno či dvě.

Připojení

Externí záznamník TAD musí být připojen tak, jak je uvedeno na obrázku níže.



1 TAD

2 Ochranný kryt

Před připojením externího záznamníku (TAD) sejměte ochranný kryt (2) ze zdířky **EXT.** na přístroji.

- 1 Nastavte externí TAD na jedno nebo dvě zazvonění. (Neaplikuje se nastavení počtu zvonění přístroje.)
- 2 Nahrajte odchozí zprávu na externím TAD.
- 3 Nastavte záznamník, aby odpovídal na hovory.
- 4 Nastavte režim příjmu na přístroji na Ext.Tel/TAD. (Viz *Režimy příjmu* >> strana 59.)

Nahrání odchozí zprávy (OGM)

- 1 Nahrajte na začátek zprávy 5 sekund ticha. (To umožní přístroji čekat na CNG tóny automatického přenosu, než přestanou.)
- 2 Omezte vaši řeč na 20 sekund. Například: „Po zaznění zvukového signálu zanechte vzkaz.“

Vícelinkové připojení (PBX)

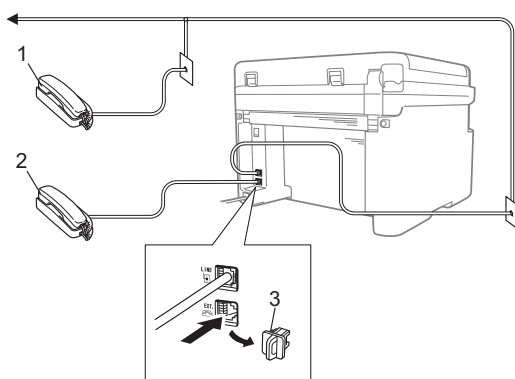
Doporučujeme, abyste požádali o připojení vašeho přístroje společnost, která instalovala pobočkovou ústřednu. Pokud máte vícelinkový systém, doporučujeme, abyste požádali instalační firmu o připojení zařízení k poslední lince systému. Zabrání to aktivaci přístroje pokaždé, když systém přijímá telefonní hovory. Pokud bude na všechny příchozí hovory odpovídat operátor ústředny, doporučujeme, abyste nastavili režim příjmu na *Rucne*.

Nemůžeme zaručit, že přístroj připojený k pobočkové ústředně bude za všech okolností fungovat správně. Jakékoliv problémy s odesíláním nebo přijímáním faxů by měly být nejprve ohlášeny společnosti, která má na starost vaši pobočkovou ústřednu.

Externí a linkové telefony

Připojení externího nebo linkového telefonu

Přímo k přístroji lze připojit samostatný telefon, jak je zobrazeno na následujícím schématu.



- 1 Linkový telefon
- 2 Externí telefon
- 3 Ochranný kryt

Před připojením externího telefonu sejměte ochranný kryt (3) ze zdířky **EXT.** na přístroji.

Když používáte externí telefon, LCD displej zobrazuje Telefon.

Pouze pro režim Fax/Tel

Když je přístroj v režimu Fax/Tel, bude používat dobu vyzvánění F/T (rychlé dvojitě-vyzvánění), aby vás upozornil na hlasové volání.

Zdvihněte sluchátko externího telefonu (pouze modely MFC-1900(E) a MFC-1910W(E)) nebo přístroje (pouze model MFC-1905) a pro odpověď poté stiskněte **Tel/R**.

Používání externího bezdrátového telefonu od jiného výrobce než Brother

Pokud máte ke kabelu telefonní linky (viz *Připojení externího nebo linkového telefonu* >> strana 71) připojený bezdrátový telefon od jiného výrobce než Brother a obvykle nosíte sluchátko bezdrátového telefonu, je jednodušší vyřídit hovory, než uplyne nastavený počet zvonění.

Necháte-li nejdříve odpovědět přístroj, zdvihněte bezdrátové sluchátko a přejděte k přístroji, abyste mohli stisknutím **Tel/R** přenést volání na bezdrátové sluchátko.

POZNÁMKA

Pro použití s tímto přístrojem se nehodí všechny značky bezdrátových telefonů.

9

Kopírování

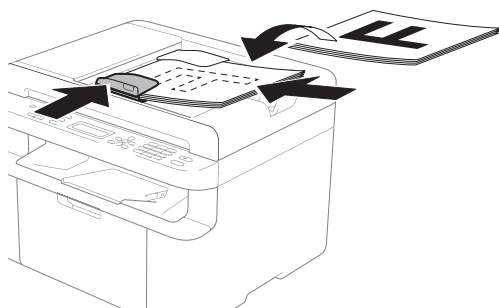
Jak kopírovat

- 1 (Pro modely MFC)
Stiskněte **COPY (KOPIE)**.

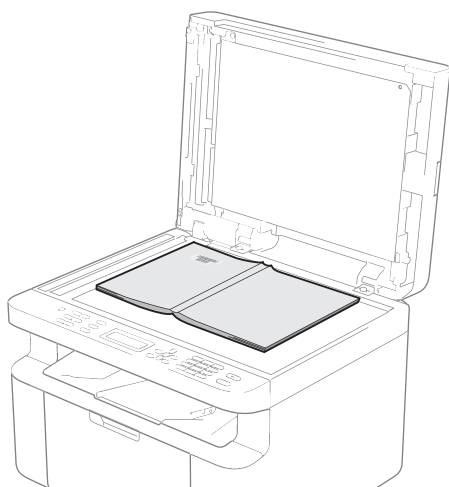


- 2 Vložte dokument.

- Pokud kopírujete z ADF:



- Pokud používáte ke kopírování sklo skeneru:



Po umístění dokumentu na sklo skeneru zavřete kryt dokumentu.

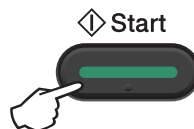
POZNÁMKA

Aby bylo možné používat sklo skeneru, musí být podavač ADF prázdný.

- 3 (Pro modely MFC)
Pomocí číselné klávesnice zadejte požadovaný počet kopií (až 99).

(Pro modely DCP)
Stisknutím ▲ či ▼ zadejte požadovaný počet kopií.

- 4 Stiskněte **Start** pro kopírování.

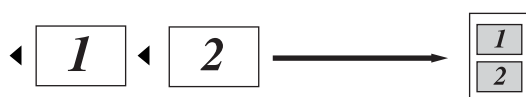


Kopírování ID

Můžete vytvářet jednostranné a oboustranné kopie identifikačních průkazů.

Při oboustranném kopírování ID lze kopírovat obě strany vašeho identifikačního průkazu na jednu stranu a zachovat při tom původní velikost průkazu.

Výsledek oboustranného kopírování ID je zobrazen níže.



POZNÁMKA

- Identifikační průkaz je možné kopírovat pouze v souladu s platnými zákony. (➤➤ Příručka bezpečnosti výrobku.)
- Pro nastavení kopírování ID
(Modely MFC) Viz 3. *Kopírování*
➤➤ strana 31.
(Modely DCP) Viz 2. *Kopírování*
➤➤ strana 43.

Oboustranné kopírování ID

- 1 (Pro modely MFC)
Stiskněte **Menu**, **3**, **4** a přejděte na krok 3.

(Pro modely DCP)
Stiskněte **Menu** a poté stisknutím ▲ či ▼ zvolte 2. *Kopie*.
Stiskněte **OK**.
- 2 Stisknutím ▲ či ▼ zvolte 4. *Kopie ID*.
Stiskněte **OK**.
- 3 Stisknutím ▲ či ▼ zvolte 4. *2na1/1na1*.
Stiskněte **OK**.
Stisknutím ▲ či ▼ zvolte *2na1* pro implicitně oboustranné kopírování.
Stiskněte **OK** a poté **Stop/Exit** (**Stop/Konec**).

- 4 (Pro modely MFC)
Stiskněte **COPY (KOPIE)**.



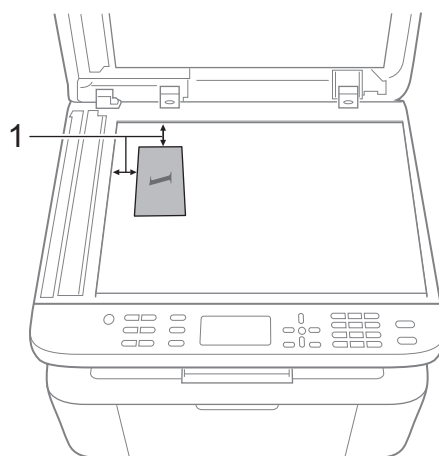
- 5 (Pro modely MFC)
Zadejte požadovaný počet kopií.
(Pro modely DCP)
Stisknutím ▲ či ▼ zadejte požadovaný počet kopií.
- 6 (Pro modely MFC, DCP-1600E a DCP-1602(E))
Stiskněte **2n1 (ID) copy (kopírování 2 na 1 (ID))**.

(Pro modely DCP-1610W(E) a DCP-1612W)

Stiskněte **2 in 1 (ID) copy/Copy Options (2 na 1 ID kopie/Volby kopírování)**.

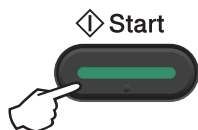
Stisknutím tlačítka ▲ nebo ▼ zvolte *Oboustranný ID*.

- 7 Umístěte identifikační průkaz *lícem dolů* (viz obrázek) směrem k levému hornímu rohu skla skeneru. Identifikační průkaz musí být alespoň 4 mm od okrajů skla (1).

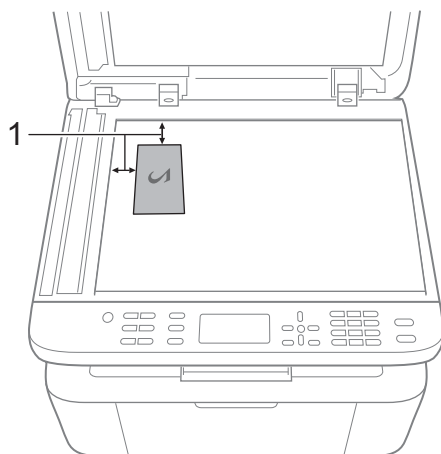


1 4 mm či více (shora, zleva)

- 8 Stisknutím **Start** zahajte skenování.

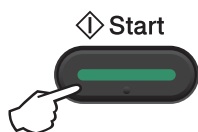


- 9 Otočte identifikační průkaz a umístěte jej k levé straně skla skeneru.



1 4 mm či více (shora, zleva)

- 10 Stisknutím **Start** zahajte skenování.



Jednostranné kopírování ID

- 1 (Pro modely MFC)
Stiskněte **Menu**, **3**, **4** a přejděte na krok 3.

(Pro modely DCP)
Stiskněte **Menu** a poté stisknutím **▲** či **▼** zvolte **2.Kopie**.
Stiskněte **OK**.

- 2 Stisknutím **▲** či **▼** zvolte **4.Kopie ID**.
Stiskněte **OK**.

- 3 Stisknutím **▲** či **▼** zvolte **4.2na1/1na1**.
Stiskněte **OK**.
Stisknutím **▲** či **▼** zvolte **1na1** pro implicitně jednostranné kopírování.
Stiskněte **OK** a poté **Stop/Exit (Stop/Konec)**.

- 4 (Pro modely MFC)
Stiskněte **COPY (KOPIE)**.



- 5 (Pro modely MFC)
Zadejte požadovaný počet kopií.

(Pro modely DCP)
Stisknutím **▲** či **▼** zadejte požadovaný počet kopií.

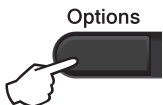
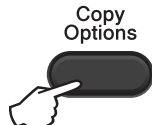
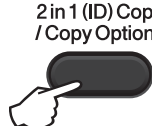
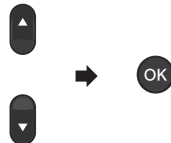
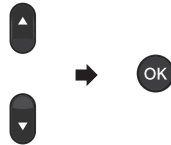
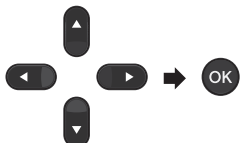
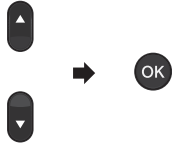
- 6 Umístěte identifikační průkaz *lícem dolů* na sklo skeneru.

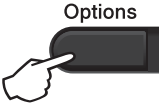
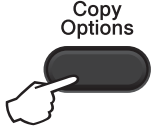



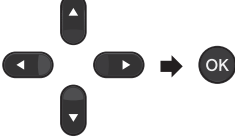
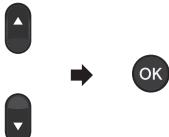
- 7 (Pro modely MFC, DCP-1600E a DCP-1602(E))
Stiskněte **2n1 (ID) copy (kopírování 2 na 1 (ID))**.

(Pro modely DCP-1610W(E) a DCP-1612W)
Stiskněte **2 in 1 (ID) copy/Copy Options (2 na 1 ID kopie/Volby kopírování)**.
Stisknutím tlačítka **▲** nebo **▼** zvolte **Oboustranný ID**.

Další kopie

Ujistěte se, že je zvolený režim kopírování. Pomocí tlačítka **Options (Volby)**, **Copy Options (Volby kopírování)** nebo **2 in 1 (ID) copy/Copy Options (2 na 1 ID kopie/Volby kopírování)** můžete rychle nastavit následující nastavení kopírování pouze pro příští kopii.

Stiskněte	Volby nabídky	Možnosti
<p>(Modely MFC)</p>  <p>(DCP-1600E a DCP-1602(E))</p>  <p>(DCP-1610W(E) a DCP-1612W)</p> 	<p>Stiskněte ▲ či ▼, poté stiskněte OK.</p>  <p>Stisknutím tlačítka ▲ nebo ▼ zvolte Copy Options (Volby kopírování). Stiskněte OK. Stiskněte ▲ či ▼, poté stiskněte OK.</p> 	<p>(Pouze modely MFC)</p> <p>Stiskněte ▲, ▼, ◀ či ▶, poté stiskněte OK.</p>  <p>(Pouze modely DCP)</p> <p>Stiskněte ▲ či ▼, poté stiskněte OK.</p> 
	Kvalita	Auto* Text Foto Potvrzeni
	Netridit/Tridit	Netridit* Tridit
	Jas	-■■■■+ -■□□+ -□■□+* -□□■+ -□□□■+
	Kontrast	-■■■■+ -■□□+ -□■□+* -□□■+ -□□□■+
Tovární nastavení jsou zobrazena tučně s hvězdičkou.		

Stiskněte	Volby nabídky	Možnosti
<p>(Modely MFC)</p>  <p>(DCP-1600E a DCP-1602(E))</p>  <p>(DCP-1610W(E) a DCP-1612W)</p> 	<p>Stiskněte ▲ či ▼, poté stiskněte OK.</p>  <p>Stisknutím tlačítka ▲ nebo ▼ zvolte Copy Options (Volby kopírování). Stiskněte OK. Stiskněte ▲ či ▼, poté stiskněte OK.</p> 	<p>(Pouze modely MFC)</p> <p>Stiskněte ▲, ▼, ◀ či ▶, poté stiskněte OK.</p>  <p>(Pouze modely DCP)</p> <p>Stiskněte ▲ či ▼, poté stiskněte OK.</p> 
	<p>Zvětšení / Změna.</p> <p>Soutisk</p>	<p>100%*</p> <p>97% LTR-A4</p> <p>94% A4-LTR</p> <p>91% celá str.</p> <p>85% LTR-EXE</p> <p>83% LGL-A4¹</p> <p>78% LGL-LTR¹</p> <p>70% A4-A5</p> <p>50%</p> <p>Ručně (25-400%)</p> <p>Auto²</p> <p>200%</p> <p>141% A5-A4</p> <p>104% EXE-LTR</p> <p>Vyp. (1 na 1)*</p> <p>2 na 1 (V)</p> <p>2 na 1 (S)</p> <p>4 na 1 (V)</p> <p>4 na 1 (S)</p>
Tovární nastavení jsou zobrazena tučně s hvězdičkou.		

¹ „LGL-LTR“ a „LGL-A4“ se zobrazují pouze na modelech ADF.

² Funkce Auto nastavuje přístroj na výpočet poměru zmenšení, který nejlépe vyhovuje velikosti papíru. Funkce Auto je dostupná pouze při použití ADF.

Skenování dokumentu jako PDF souboru pomocí programu ControlCenter4


(Další informace >> Szoftver és hálózati használati útmutató.)

POZNÁMKA

V závislosti na modelu se obrazovky na vašem počítači možná budou lišit.

ControlCenter4 je programový nástroj, který vám umožní rychlý a snadný přístup k častěji používaným aplikacím.


- 1 Vložte dokument.
- 2 Postupujte jedním z následujících způsobů:
(Windows® XP, Windows Vista® a Windows® 7)

Klikněte na  (Start) > **Všechny programy** > **Brother** > **Brother Utilities** a poté

klikněte na rozevírací seznam a zvolte název svého modelu (pokud již není zvolen). Klikněte na **SKENOVAT** v levém navigačním panelu a poté klikněte na **ControlCenter4**.

Aplikace ControlCenter4 se otevře.

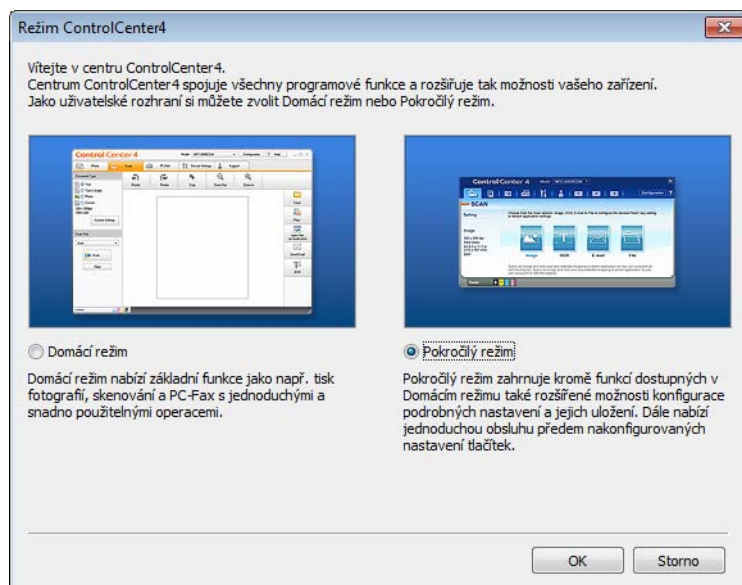
(Windows® 8)

Klikněte na  (**Brother Utilities**) a poté klikněte na rozevírací seznam a zvolte název

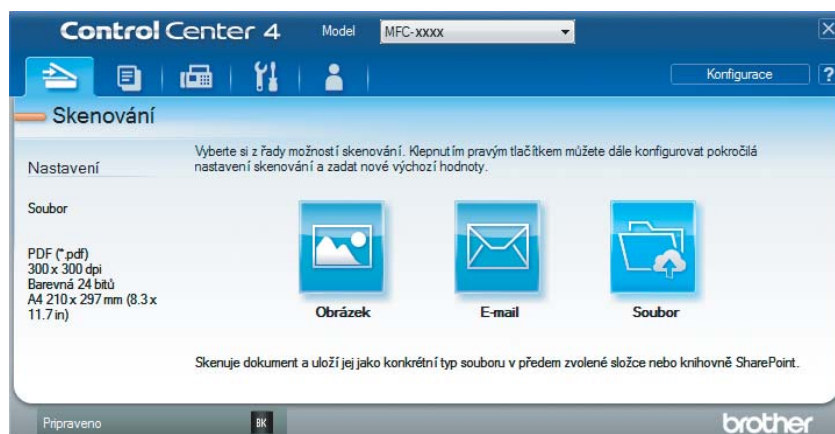
svého modelu (pokud již není zvolen). Klikněte na **SKENOVAT** v levém navigačním panelu a poté klikněte na **ControlCenter4**.

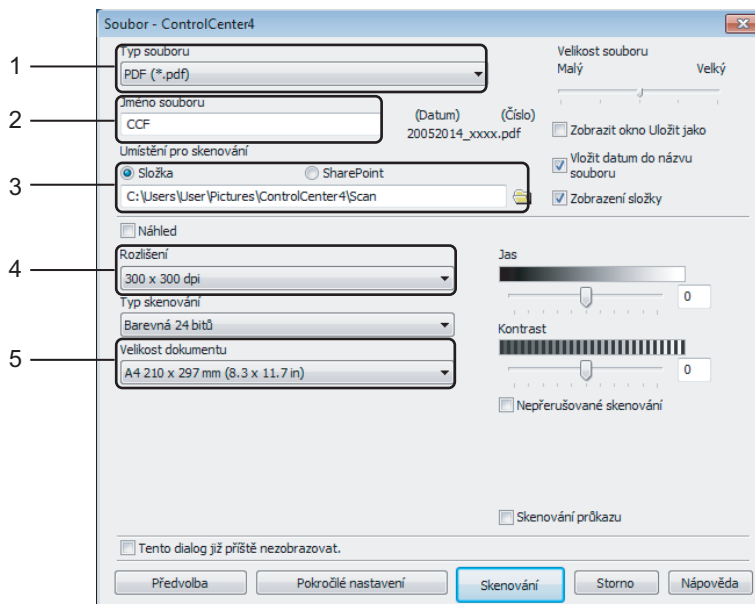
Aplikace ControlCenter4 se otevře.


- 3 Zvolte **Pokročilý režim** a poté klikněte na **OK**.



- 4 Klikněte na **Soubor** na kartě **Skenování**.






- 1 Zvolte **PDF (*.pdf)** z rozevíracího seznamu Typ souboru.
- 2 Můžete zadat název souboru, který chcete u dokumentu použít.
- 3 Zvolíte-li zaškrtnuté políčko **Složka**, můžete uložit soubor do výchozí složky nebo zvolit upřednostňovanou složku kliknutím na tlačítko  (**Prohlízet**).
Zvolíte-li zaškrtnuté políčko **SharePoint**, můžete soubor uložit do knihovny SharePoint – stačí zadat adresu.
- 4 Rozlišení, které si přejete při skenování použít, vyberte z rozevíracího seznamu **Rozlišení**.
- 5 Z rozevíracího seznamu **Velikost dokumentu** můžete vybrat velikost dokumentu.

- 5 Klikněte na **Skenování**.
Přístroj zahájí skenování. Automaticky se otevře složka, ve které jsou uložena naskenovaná data.

Skenování pomocí klávesy Sken

POZNÁMKA

Chcete-li použít tuto funkci, nainstalujte program MFL-Pro Suite a připojte přístroj k počítači pomocí USB kabelu.

- 1 Vložte dokument. (Viz *Jak vkládat dokumenty* >> strana 55.)
- 2 Stiskněte  (**SCAN (Sken)**).
- 3 Stisknutím tlačítka ▲ nebo ▼ zvolte Sken do PC.
Stiskněte **OK**.
- 4 Stisknutím ▲ či ▼ zvolte typ skenování (Soubor, E-mail nebo Obrazek.)
Stiskněte **OK**.
- 5 Postupujte jedním z následujících způsobů:
 - Chcete-li změnit nastavení skenování, stisknutím ▲ či ▼ zvolte Ano a poté stiskněte OK.
Pro změnu určitého nastavení postupujte podle pokynů na LCD displeji.
 - Chcete-li použít výchozí nastavení skenování, stisknutím ▲ či ▼ zvolte Ne a poté stiskněte OK.
- 6 Stiskněte **Start**.
Přístroj zahájí skenování.

Nastavení klávesy Sken

Nastavení klávesy přístroje **SCAN (Sken)** můžete změnit pomocí programu ControlCenter4.

- 1 Postupujte jedním z následujících způsobů:
(Windows® XP, Windows Vista® a Windows® 7)

Klikněte na  (**Start**) > **Všechny programy** > **Brother** > **Brother Utilities** a poté

klikněte na rozevírací seznam a zvolte název svého modelu (pokud již není zvolen). Klikněte na **SKENOVAT** v levém navigačním panelu a poté klikněte na **ControlCenter4**.

Aplikace ControlCenter4 se otevře.

(Windows® 8)

Klikněte na  (**Brother Utilities**) a poté klikněte na rozevírací seznam a zvolte název

svého modelu (pokud již není zvolen). Klikněte na **SKENOVAT** v levém navigačním panelu a poté klikněte na **ControlCenter4**.

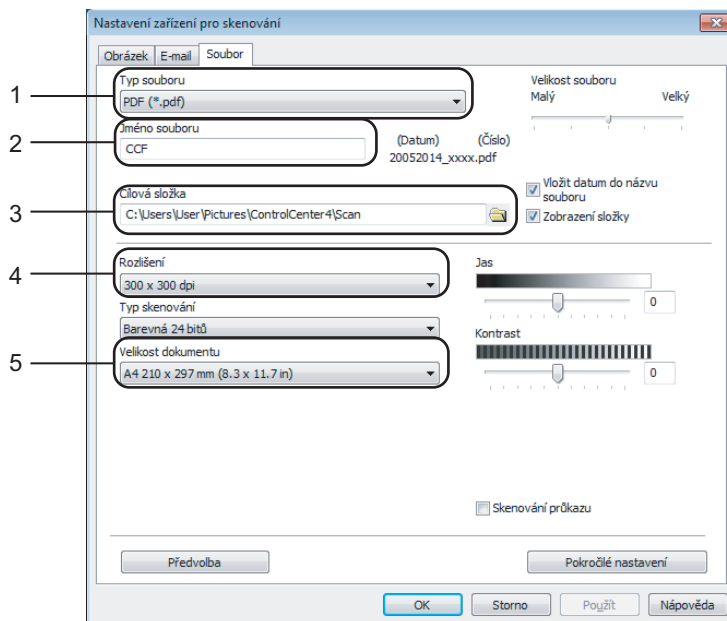
Aplikace ControlCenter4 se otevře.


- 2 Klikněte na kartu **Nastavení zařízení**.

- 3 Klikněte na **Nastavení zařízení pro skenování**.



- 4 Zvolte kartu **Soubor**. Můžete změnit výchozí nastavení.

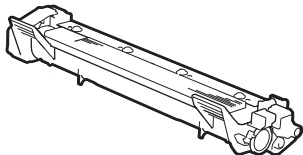
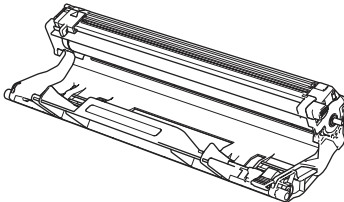


- 1 Z rozevřacího seznamu můžete vybrat typ souboru.
- 2 Můžete zadat název souboru, který chcete u dokumentu použít.
- 3 Soubor můžete uložit do výchozí složky nebo si vybrat svou preferovanou složku klepnutím na tlačítko  (**Prohlížet**).
- 4 Rozlišení, které si přejete při skenování použít, vyberte z rozevřacího seznamu **Rozlišení**.
- 5 Z rozevřacího seznamu **Velikost dokumentu** můžete vybrat velikost dokumentu.

- 5 Klikněte na **OK**.

Spotřební materiál

Jednotka fotoválce a tonerová kazeta jsou dva samostatné kusy spotřebního materiálu. Ujistěte se, že jsou obě nainstalovány jako sestava. Další informace o tom, jak vyměňovat spotřební materiál, naleznete v pokynech přiložených k jednotce fotoválce nebo natištěných na krabici od tonerové kazety určené k výměně.

Tonerová kazeta	Jednotka fotoválce
TN-1030	DR-1030
	

POZNÁMKA

- Přístroje Brother jsou zkonstruovány tak, aby pracovaly s tonerem určitých vlastností, takže poskytují optimální výkon, když jsou použity s originálními tonerovými kazetami Brother. Společnost Brother nemůže zaručit optimální výkon, pokud se používá toner či tonerové kazety jiných specifikací. Toner nebo tonerovou kazetu jiných specifikací nemusí přístroj správně detekovat. Místo toho je může detekovat jako tonerové kazety se standardní výtěžností. Společnost Brother nedoporučuje používat v tomto přístroji jiné kazety než originální kazety Brother nebo doplňovat prázdné kazety tonerem z jiných zdrojů. Pokud dojde k poškození jednotky fotoválce nebo jiných částí přístroje v důsledku použití toneru nebo tonerové kazety nepatřící mezi originální produkty Brother z důvodu nekompatibility či nedostatečné vhodnosti těchto produktů pro přístroj, nebude se na jejich opravy vztahovat záruka.
- V zájmu nejlepšího výkonu používejte originální fotoválec a tonerovou kazetu společnosti Brother. Tisk s jednotkou fotoválce nebo tonerovou kazetou jiného výrobce může negativně ovlivnit nejen kvalitu tisku, ale i kvalitu a životnost samotného přístroje. Záruka se nemusí vztahovat na problémy způsobené použitím jednotky fotoválce nebo tonerové kazety jiného výrobce.
- Pokyny, jak vracet použitý spotřební materiál do recyklačního programu společnosti Brother, naleznete na adrese <http://www.brother.com/original/index.html> Jestliže se rozhodnete použít spotřební materiál nevracet, oddělte jej od běžného domovního odpadu a zlikvidujte jej v souladu s místními předpisy. V případě dotazů kontaktujte svůj místní úřad pro nakládání s odpady. (Další informace ►► Příručka bezpečnosti výrobku.)
- Očekávaná životnost každé tonerové kazety se zakládá na normách ISO/IEC 19752. Četnost výměn se bude lišit podle složitosti potisknutých stran, procenta pokrytí a typu použitého média.

Identifikace problému

Nejdříve zkontrolujte následující:

- **Napájecí kabel přístroje je správně připojen a přístroj je zapnutý.**
- **Všechny ochranné materiály byly odstraněny.**
- **Papír je v zásobníku správně založený.**
- **Kabely rozhraní jsou pevně připojeny k přístroji a k počítači.**

Jestliže výše uvedené kontroly nevedou k odstranění potíží, zkuste vyhledat závadu v níže uvedeném seznamu, kde naleznete odkaz na jejich vyřešení:

Problémy s telefonem a faxem (modely MFC) >> strana 86

Zvýšení kvality tisku >> strana 88

Je-li přístroj připojen k počítači, v závislosti na chybě se může na počítači objevit vyskakovací okno.

Pro vyřešení chyby postupujte podle pokynů na obrazovce.

Chybové zprávy a zprávy týkající se údržby

Nejběžnější chybové zprávy a zprávy údržby jsou zobrazeny v následující části.

Pokud potřebujete další pomoc, centrum podpory Brother Solutions Center nabízí nejnovější často kladené dotazy (FAQ) a tipy pro odstraňování problémů:

Navštivte nás na <http://support.brother.com>

Chybová zpráva	Příčina	Postup
Autodiagnostika	Teplota jednotky zapékací pece nedosáhla stanovené hodnoty v daném čase.	Vypněte přístroj, vyčkejte několik sekund a opět jej zapněte. Nechte přístroj zapnutý v nečinnosti po dobu 15 minut.
	Jednotka zapékací pece je příliš horká.	
Chyba kazety Vratte tonerovou kazetu zpět.	Tonerová kazeta není vložena správně.	Vložte tonerovou kazetu pevně do jednotky fotoválce a poté je nainstalujte zpátky do přístroje.
	Ujistěte se, že používáte tonerovou kazetu od společnosti Brother.	Používejte pouze originální jednotku fotoválce a tonerovou kazetu od společnosti Brother.
Dochází toner	Pokud LCD displej zobrazuje Dochází toner, můžete i nadále tisknout; přístroj však sděluje, že tonerová kazeta se blíží konci své životnosti.	Objednejte si novou tonerovou kazetu nyní, aby byla k dispozici v okamžiku, kdy se na LCD displeji zobrazí <i>Vyměňte toner</i> nebo <i>Dosel toner</i> .
Komun. chyba	Špatná kvalita telefonní linky způsobila chybu komunikace.	Zkuste odeslat fax znovu.
Nesouhl. velikost	Papír v zásobníku nemá správnou velikost.	Vložte do zásobníku správnou velikost papíru a nastavte velikost papíru v zásobníku.
Preplněna paměť	Paměť přístroje je přeplněná.	<p>Probíhá odesílání faxu nebo operace kopírování.</p> <p>Postupujte jedním z následujících způsobů:</p> <ul style="list-style-type: none"> ■ Stisknutím Start odešlete nebo zkopírujete naskenované stránky. ■ Stiskněte Stop/Exit (Stop/Konec) a čekejte, dokud se ostatní probíhající operace neukončí, poté to zkuste znovu. <p>Probíhá tisk</p> <ul style="list-style-type: none"> ■ Stiskněte Stop/Exit (Stop/Konec). Přístroj zruší tiskovou úlohu a vymaže ji z paměti. ■ Snižte kvalitu tisku. <p>(Další informace ►► <i>Szoftver és hálózati használati útmutató.</i>)</p>
Rozpojení	Faxový přístroj další osoby či osob přestal volat.	Pokuste se odeslat nebo přijmout znovu.

Chybová zpráva	Příčina	Postup
Valec konci Vymente fotoval.	Je potřeba vyměnit jednotku fotoválce. Čítač fotoválce nebyl resetován, když byl vložen nový fotoválec.	Vyměňte jednotku fotoválce nebo při instalaci nového fotoválce resetujte čítač fotoválce. (Viz pokyny dodané s novou jednotkou fotoválce.)
Zkontr.original	Dokument nebyl správně vložen nebo podán nebo je dokument tištěný pomocí ADF příliš dlouhý.	Vytáhněte zaseknutý papír z jednotky ADF.

POZNÁMKA

Vypnutí přístroje vymaže faxové údaje v paměti. Chcete-li zabránit ztrátě jakýchkoliv důležitých zpráv, viz *Přenesení faxů nebo zprávy z faxového deníku (modely MFC)*
 >> strana 96.

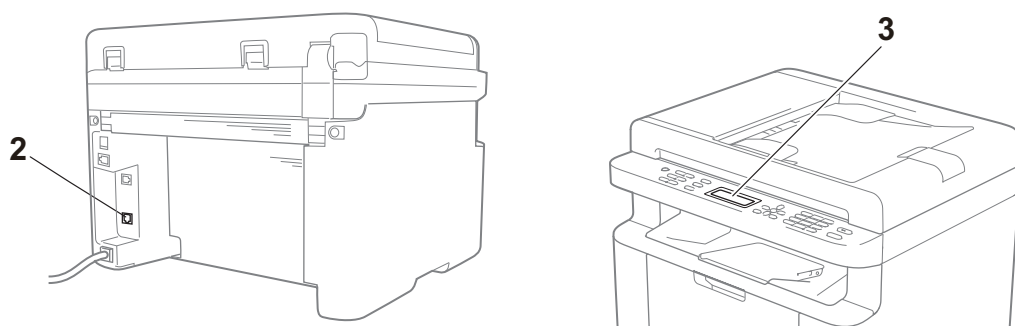
Pokud máte s přístrojem potíže

Většinu problémů můžete snadno vyřešit vlastními silami. Pokud potřebujete další pomoc, Brother Solutions Center nabízí nejnovější často kladené dotazy (FAQ) a tipy pro odstraňování problémů.

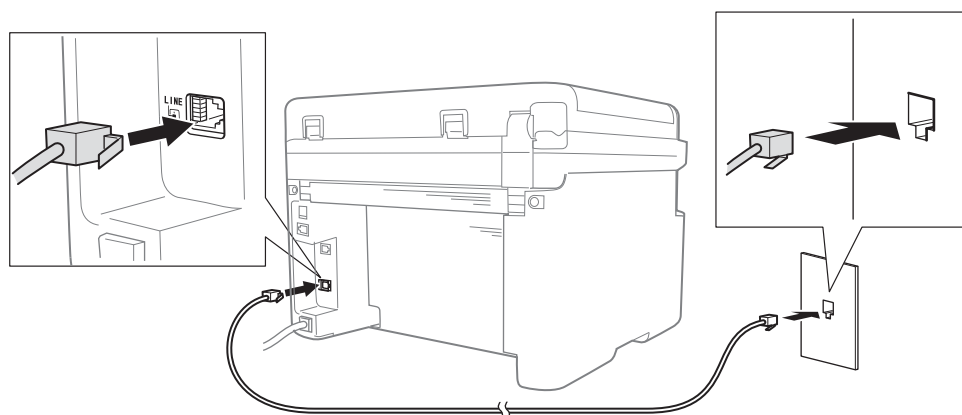
Navštivte nás na <http://support.brother.com>

Problémy s telefonem a faxem (modely MFC)

Pokud nemůžete odeslat ani přijmout fax, zkontrolujte následující:



- 1 Napájecí kabel přístroje je správně připojen a přístroj je zapnutý.
- 2 Připojte jeden konec kabelu telefonní linky k oblasti označené „LINE“ a poté připojte druhý konec přímo k telefonní zásuvce ve zdi.



Pokud můžete odesílat a přijímat faxy, když je telefonní linka přímo připojená k faxu, problém se nemusí týkat přístroje. Prosíme obraťte se na svého poskytovatele služeb pro vyřešení problému s připojením.

- 3 Zkontrolujte režim příjmu.

Další informace o nastavování režimu příjmu viz *Režimy příjmu* >> strana 59.

4 Změňte nastavení kompatibility na *Zakladni (VoIP)*.

Můžete být schopni odesílat a přijímat faxy tím, že snížíte rychlost připojení.

- 1 Stiskněte **Menu, 2, 0, 1**.
- 2 Stisknutím tlačítka ▲ nebo ▼ zvolte *Zakladni (VoIP)*.
- 3 Stiskněte **OK**.
- 4 Stiskněte **Stop/Exit (Stop/Konec)**.

Pokud ani po vyzkoušení vše z výše uvedeného nedojde k vyřešení problému, vypněte přístroj a pak jej zase zapněte.

Pokud ani po vyzkoušení vše z výše uvedeného nemůžete odesílat ani přijímat faxy, zkontrolujte často kladené dotazy na Brother Solutions Center webové stránce (<http://support.brother.com>).

Odstraňování problémů u ostatních potíží

Otázka	Odpověď
Fax nelze přijmout.	Máte-li vyhrazenou faxovou linku a chcete-li, aby přístroj Brother automaticky přijímal všechny příchozí faxy, vyberte režim <i>Jen fax</i> .
Mohou přístroj nastavit, aby netisknul hlášení o ověření přenosu?	Tento produkt bude tisknout hlášení o ověření přenosu. Dokonce i když bude hlášení o ověření přenosu nastaveno na <i>Vyp.</i> , dojde-li k chybě komunikace, hlášení se vytiskne. Je-li <i>Perioda deniku</i> nastaveno na <i>Vyp.</i> , <i>Denik</i> nebude vytištěn.
Mohu zrušit faxovou úlohu?	Chcete-li zrušit faxovou úlohu, stiskněte Stop/Exit (Stop/Konec) nebo Menu 2, 6 pro zrušení zbývajících úloh.
Špatná kvalita odesílání.	Zkuste změnit rozlišení na <i>Jemne</i> či <i>Ex. Jemne</i> nebo vyčistit skener.
Odeslané faxy jsou prázdné.	Přesvědčte se, že jste vložili dokument správně. Při používání ADF nebo skla skeneru by se měl dokument nacházet lícem dolů. Viz <i>Vkládání dokumentů</i> >> strana 55.
Při odesílání se objevují svíslé černé čáry.	Svíslé černé čáry na faxech, které odesíláte, jsou obvyčejně způsobeny nečistotami nebo korekční kapalinou na skleněném proužku. Viz <i>Vyčistěte vnitřek přístroje</i> . >> strana 89.

Zvýšení kvality tisku

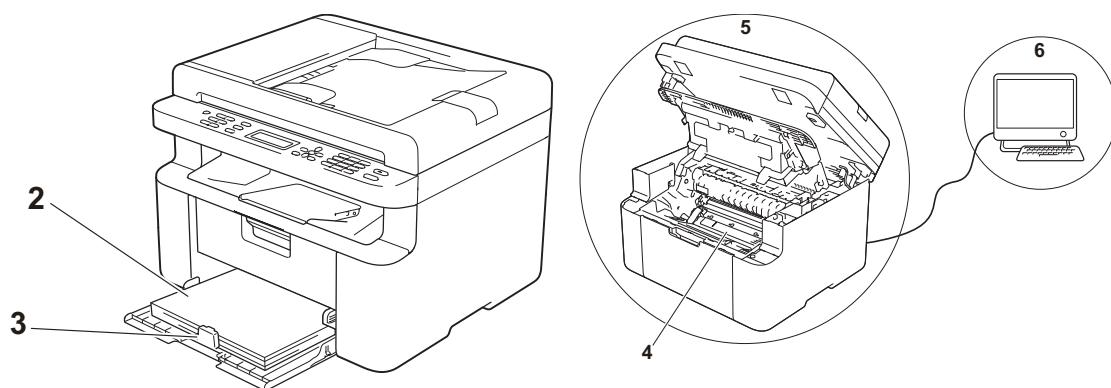
POZNÁMKA

Společnost Brother v tomto přístroji nedoporučuje používat kazety jiné než originální značky Brother ani doplňovat prázdné kazety tonerem z jiných zdrojů.

Máte-li problémy s výsledky tisku, zkontrolujte následující:

1 Prostředí přístroje.

Zvolte takové umístění, kde se teplota pohybuje mezi 10 a 32 °C a kde je vlhkost mezi 20 až 80 % (bez kondenzace).

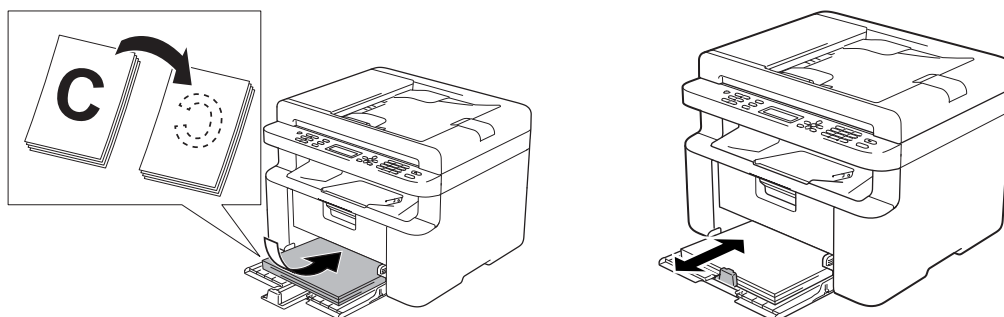


2 Do papírového zásobníku je vložen přijatelný typ papíru.

Viz *Přijatelný papír* >> strana 54

3 Papír je do přístroje správně vložen.

Obrácení papíru může usnadnit zavádění papíru. Nastavení vodítka může usnadnit zavádění papíru.



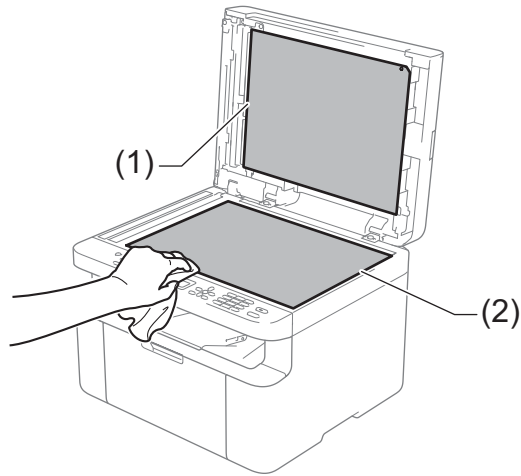
4 Vyměňte tonerovou kazetu nebo jednotku fotoválce.

Další informace o tom, jak vyměňovat spotřební materiál, naleznete v pokynech přiložených k jednotce fotoválce nebo natištěných na krabici od tonerové kazety určené k výměně.

5 Vyčistěte vnitřek přístroje.

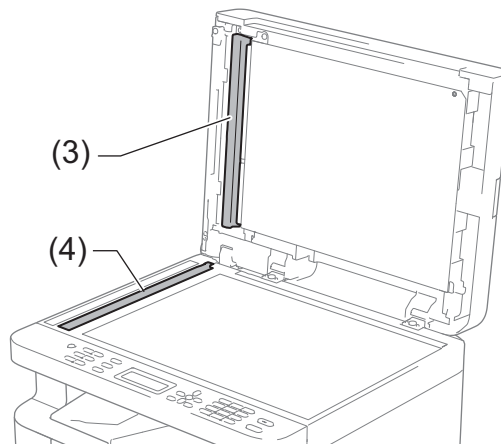
■ Čištění skla skeneru

Vyčistěte povrch z bílého plastu (1) a sklo skeneru (2).



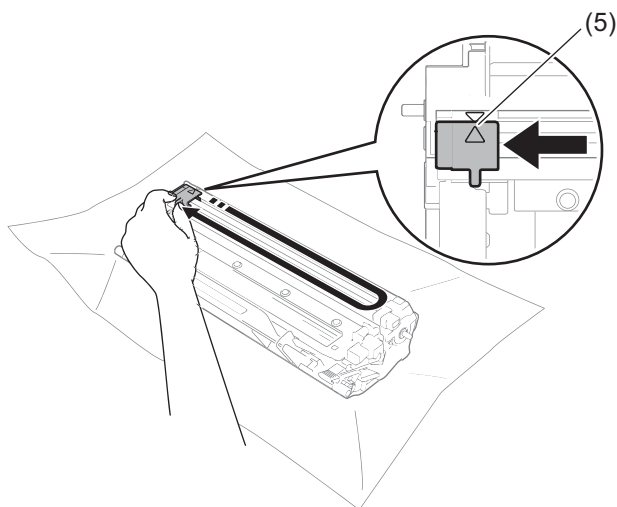
(Pouze modely ADF)

Vyčistěte bílý pruh (3) a skleněný proužek skeneru (4).



■ Čištění koronového vodiče

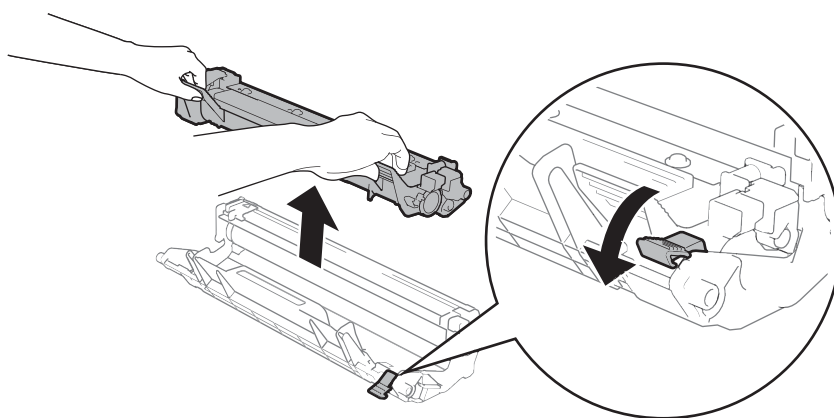
Posuňte zeleného jezdce několikrát zleva doprava a zprava doleva.



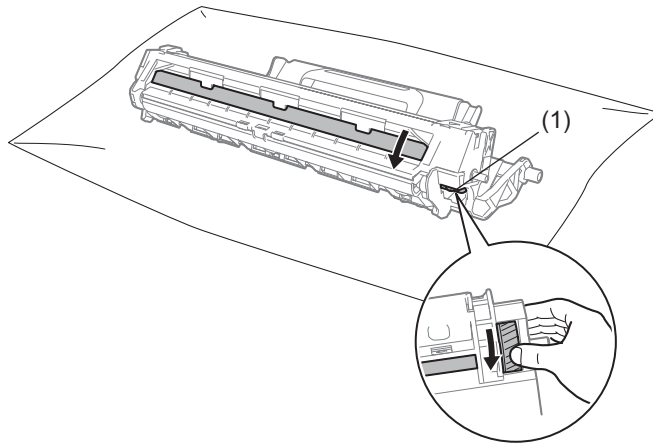
POZNÁMKA

Vraťte jezdce do výchozí polohy (▲) (5). V opačném případě se na stránkách může vytisknout svislý pruh.

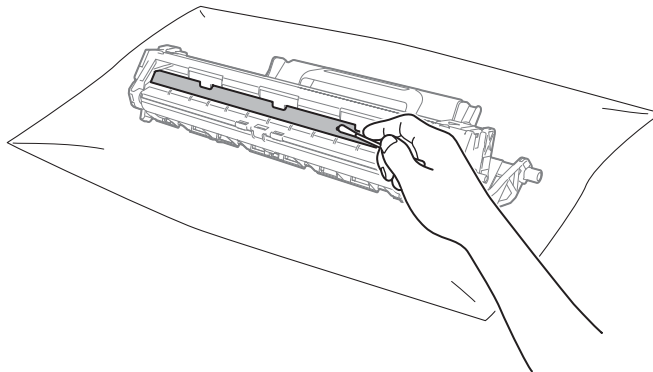
- Pokud se na vytištěných stránkách objevují černé či bílé body, vyčistěte jednotku fotoválce. Zatlačte na zajišťovací páčku a vyjměte tonerovou kazetu z jednotky fotoválce.



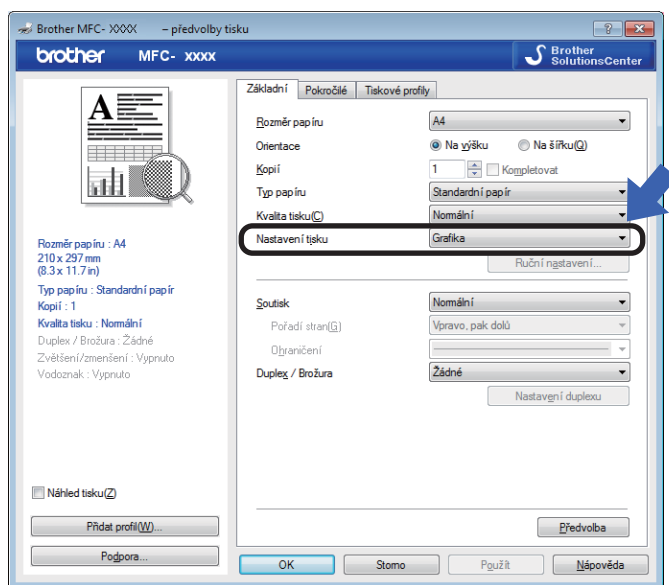
Ručně otáčejte soustavou fotoválce a pozorně prohlédněte povrch válečku fotoválce (1).



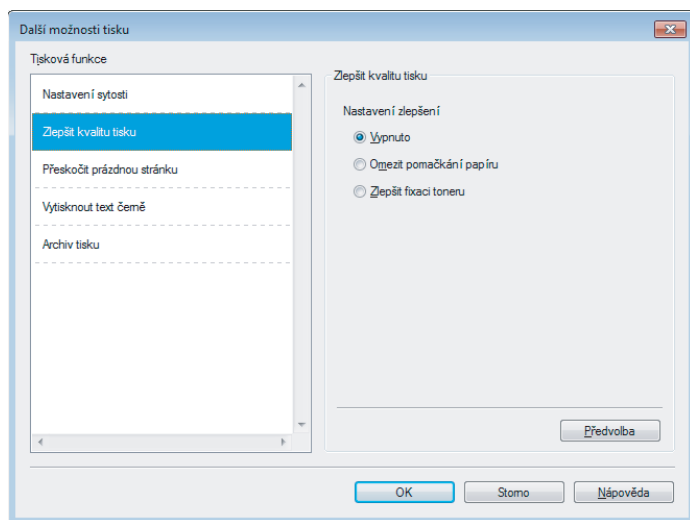
Jemně povrch fotoválce otírejte suchou bavlněnou tyčinkou, dokud z něj neodstraníte veškerý prach či lepidlo.



- 6 Zkontrolujte nastavení ovladače tiskárny.
Zkuste změnu **Nastavení tisku** na kartě **Základní**.



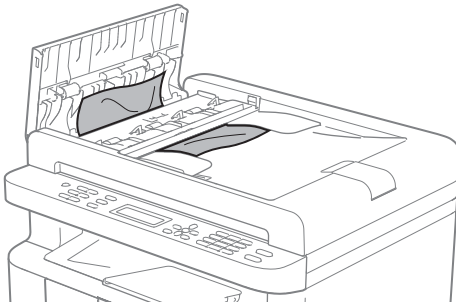
Dojde-li k pomačkání papíru nebo na stránce toner příliš nedrží, můžete tato nastavení upravit v **Zlepšit kvalitu tisku**. Klikněte na **Další možnosti tisku** na kartě **Pokročilé**.



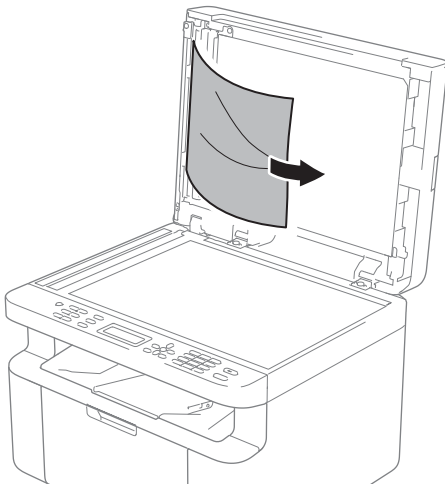
Uvíznutí dokumentu (modely ADF)

Dojde-li k uvíznutí dokumentu v ADF, postupujte podle následujících kroků.

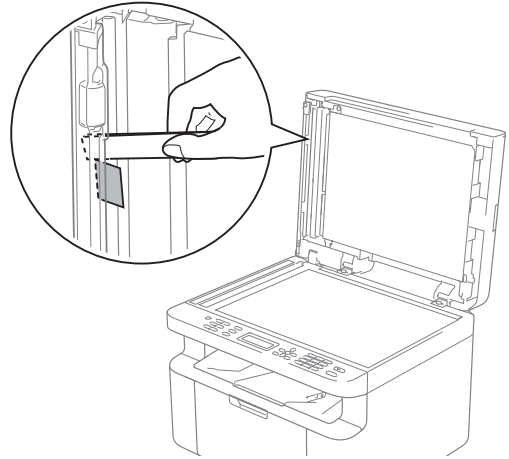
- 1 Otevřete kryt ADF.
- 2 Vytáhněte uvíznělý dokument.



- 3 Zavřete kryt ADF.
- 4 Zvedněte kryt dokumentu.
- 5 Vytáhněte uvíznutý dokument směrem doprava.



- 6 Vložte do ADF kus tvrdého papíru, jako je karton, a protlačte tak všechny malé zbytky papíru.



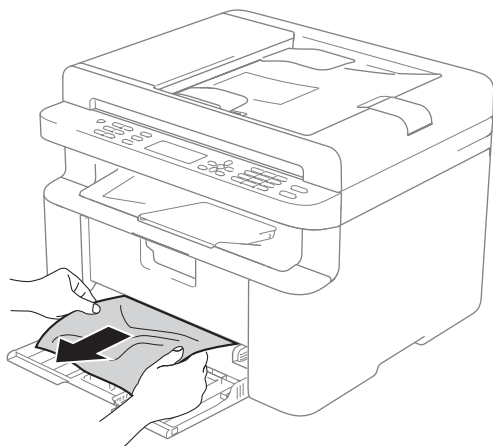
Pokud se dokument roztáhne, ujistěte se, že odstraníte všechny útržky, abyste zabránili budoucím uvíznutím papíru.

- 7 Zavřete kryt dokumentu.
- 8 Stiskněte **Stop/Exit (Stop/Konec)**.

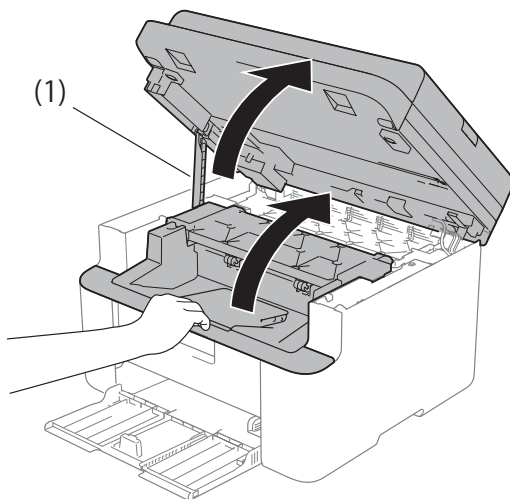
Uvívnutí papíru

Před přidáním nového papíru vždy ze zásobníku odstraňte veškerý starý papír a nový stoh papíru zarovnejte. Tím zabráníte vícenásobnému podávání listů papíru a omezíte uvívnutí papíru.

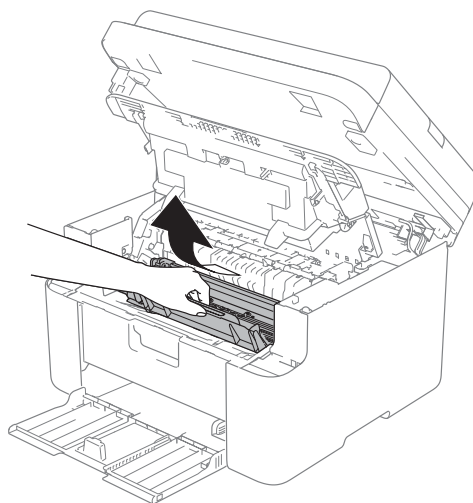
- 1 Vypněte přístroj.
- 2 Předtím než se budete dotýkat vnitřních částí produktu, vyčkejte nejméně 15 minut, dokud zařízení nevychladne.
- 3 Vyjměte veškerý papír zavedený v zásobníku.
- 4 Uchopte uvívnutý papír oběma rukama a pomalu jej vytáhněte.



- 5 Otevřete kryt skeneru. Podpěra (1) na levé straně přístroje se uzamkne. Otevřete horní kryt.

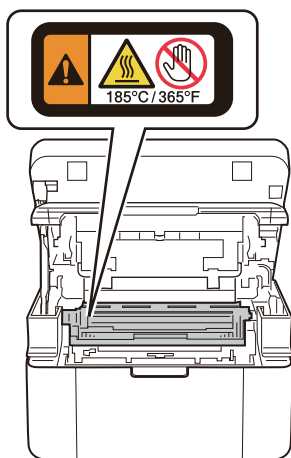


- 6 Pomalu vytáhněte sestavu jednotky fotoválce a tonerové kazety.

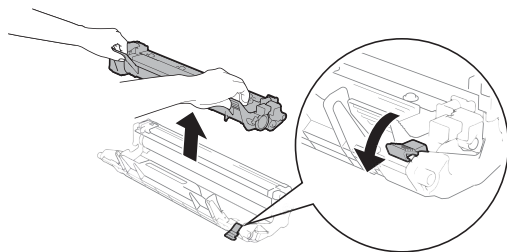


VAROVÁNÍ

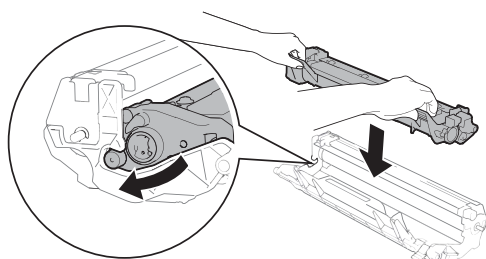
HORKÝ POVRCH



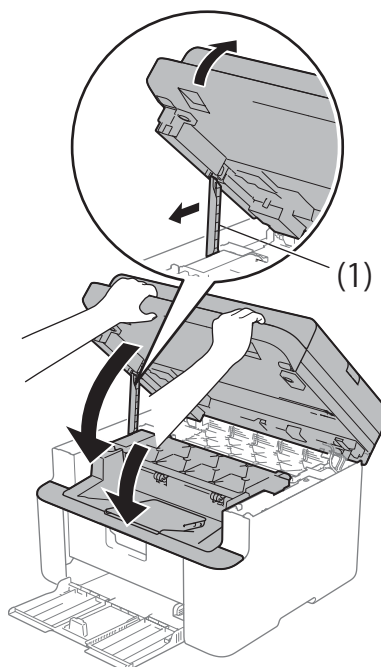
- 7** Zatlačte na zajišťovací páčku a vyjměte tonerovou kazetu z jednotky fotoválce. Je-li uvnitř jednotky fotoválce zaseknutý papír, vytáhněte jej.



- 8** Vložte tonerovou kazetu zpátky do jednotky fotoválce, dokud se automaticky nezdvihne zamykací páčka.



- 9** Zasuňte sestavu jednotky fotoválce a tonerové kazety zpět do přístroje.
- 10** Zavřete horní kryt. Po sklopení podpěry (1) na levé straně přístroje zavřete oběma rukama kryt skeneru.



- 11** Vložte papír zpět do zásobníku. Ujistěte se, že je papír pod přečnivající částí zadního vodítka. Posuňte vodítka papíru tak, aby odpovídala velikosti papíru. Ujistěte se, že jsou vodítka papíru pevně usazená v drážkách.
- 12** Zapněte přístroj.

A

Přenesení faxů nebo zprávy z faxového deníku (modely MFC)

Pokud se na displeji LCD objeví:

- Nelze tisk. XX
- Nelze skenov. XX

Doporučujeme přenesení faxů do jiného přístroje nebo do počítače. (Viz *Přenos faxů na jiný faxový přístroj* >> strana 96 nebo *Přenos faxů na počítač* >> strana 96)

Můžete rovněž přenést zprávu z faxového deníku, chcete-li vidět, zda nějaké faxy potřebujete přenést. (Viz *Přenos zprávy faxového deníku do jiného přístroje* >> strana 97.)

POZNÁMKA

Zobrazí-li se po přenosu faxů na LCD displeji přístroje chybová zpráva, odpojte na několik minut přístroj od zdroje napájení a potom ho znovu připojte.

Přenos faxů na jiný faxový přístroj

- 1 Stiskněte **Menu, 9, 0, 1**.
- 2 Postupujte jedním z následujících způsobů:
 - Pokud se na LCD displeji zobrazí **Chybi udaje**, v paměti přístroje nezbývají žádné faxy. Stiskněte **Stop/Exit (Stop/Konec)**.
 - Zadejte číslo faxu, na které budou faxy přeměrovány.
- 3 Stiskněte **Start**.

POZNÁMKA

Pokud jste nenastavili ID stanice, nemůžete vstoupit do režimu přenosu faxu. Zaregistrujte své faxové číslo, telefonní číslo a jméno stisknutím **Menu, 0, 2**.

Přenos faxů na počítač

Faxy z paměti přístroje můžete přenést do vašeho počítače.

- 1 Ujistěte se, že máte nainstalován **MFL-Pro Suite**, a pak zapněte v počítači **PC-FAX – příjem**. (Další informace >> *Szoftver és hálózati használati útmutató*.)

Postupujte jedním z následujících způsobů:

(Windows® XP, Windows Vista® a Windows® 7)

Klikněte na  (**Start**) >

Všechny programy > Brother > Brother Utilities a poté klikněte na rozevírací seznam a zvolte název svého modelu (pokud již není zvolen). Klikněte na **PC-FAX – příjem** v levém navigačním panelu a poté klikněte na **Přijímat**.

(Windows® 8)

Klikněte na  (**Brother Utilities**)

a poté klikněte na rozevírací seznam a zvolte název svého modelu (pokud již není zvolen). Klikněte na **PC-FAX – příjem** v levém navigačním panelu a poté klikněte na **Přijímat**.

- 2 Ujistěte se, že jste v přístroji nastavili **PC Fax Příjem**. (Viz **Příjem PC-FAX** (pouze systém Windows®) >> strana 64.) Pokud jsou při zapnutí funkce **Příjem PC faxu** v paměti přístroje faxy, na LCD displeji se zobrazí dotaz, zda chcete faxy přenést do počítače.
- 3 Postupujte jedním z následujících způsobů:
 - Chcete-li přenést všechny faxy do svého počítače, stiskněte tlačítko **1**. Budete dotázáni, zda chcete záložní tisk.
 - Chcete-li skončit a nechat faxy v paměti, stiskněte tlačítko **2**.
- 4 Stisknutím **▲** či **▼** zvolte **Zap.** nebo **Vyp.**.
Stiskněte **OK**.
- 5 Stiskněte **Stop/Exit (Stop/Konec)**.

Přenos zprávy faxového deníku do jiného přístroje

- 1 Stiskněte **Menu, 9, 0, 2**.
- 2 Zadejte číslo faxu, do kterého chcete zprávu z faxového deníku přesměrovat.
- 3 Stiskněte **Start**.

POZNÁMKA

Pokud jste nenastavili ID stanice, nemůžete vstoupit do režimu přenosu faxu. Zaregistrujte své faxové číslo, telefonní číslo a jméno stisknutím **Menu, 0, 2**.

Čištění a kontrola přístroje

Před čištěním přístroje nezapomeňte nastudovat pokyny v Příručce bezpečnosti produktu.

Pravidelně čistěte vnitřní i vnější část přístroje suchou, netřepivou látkou. Když vyměňujete tonerovou kazetu nebo fotoválec, nezapomeňte vyčistit vnitřek přístroje. Pokud jsou vytištěné stránky potřísněny tonerem, vyčistěte vnitřek přístroje suchou, netřepivou látkou.

! VAROVÁNÍ



K čištění vnitřních nebo vnějších částí produktu **NEPOUŽÍVEJTE** hořlavé látky, jakýkoliv druh spreje ani organická rozpouštědla / tekutiny obsahující alkohol či čpavek. Mohlo by dojít ke vzniku požáru nebo úrazu elektrickým proudem. Místo toho použijte pouze suchou látku nepouštějící vlákna.

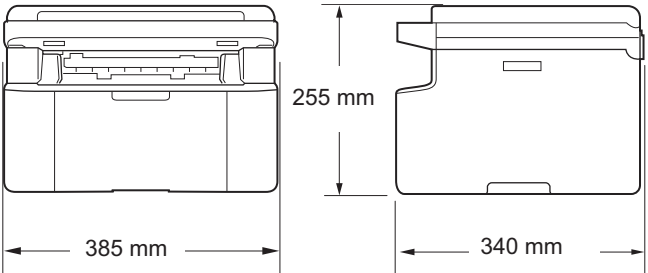
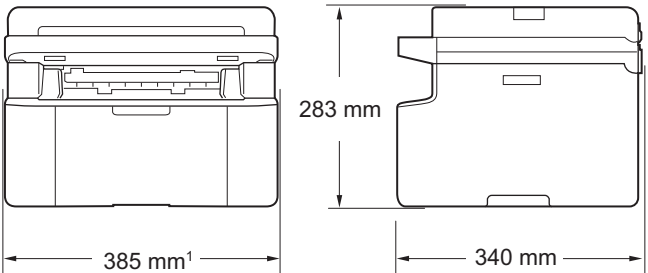
(Další informace >> Příručka bezpečnosti výrobku.)



DCP-1600E, DCP-1602(E), MFC-1900(E) a MFC-1905

Obecné

Model	DCP-1600E	DCP-1602(E)	MFC-1900(E)	MFC-1905	
Typ tiskárny	Laserová				
Metoda tisku	Elektrofotografická laserová tiskárna				
Kapacita paměti	16 MB				
Zdroj napájení	220-240 V AC 50/60 Hz				
Spotřeba (průměr)	Maximální ¹	Přibližně 1 080 W			
	Tisk ¹	Přibližně 380 W při 25 °C			
	Kopírování ¹	Přibližně 380 W při 25 °C			
	V pohotovostní m režimu v síti ^{2 3}	(Pro DCP-1600E, DCP-1602E) Přibližně 0,8 W (Pro MFC-1900E) Přibližně 1,3 W			
	Připraven ¹	Přibližně 40 W při 25 °C			
	Hluboký spánek ¹	Přibližně 0,8 W		Přibližně 1,3 W	
	Vypnuto ^{1 4 5}	Přibližně 0,28 W			

Model		DCP-1600E	DCP-1602(E)	MFC-1900(E)	MFC-1905
Rozměry		DCP-1600E a DCP-1602(E)			
					
		MFC-1900(E) a MFC-1905			
					
		¹ Pro MFC-1905 je šíře 456 mm.			
Hmotnost (se spotřebním materiálem)		7,2 kg		8,2 kg	8,5 kg
Hladina hluku	Akustický tlak	Tisk	LPAM = 52 dB (A)		
	Akustický výkon	Tisk	LWAd = 6,59 B (A)		
Teplota		Provoz	10 až 32 °C		
		Skladování	0 až 40 °C		
Vlhkost		Provoz	20 až 80 % (bez kondenzace)		
		Skladování	35 až 85 % (bez kondenzace)		
Rozhraní	USB	Hi-Speed USB 2.0 ^{6 7} Doporučuje se použití kabelu USB 2.0 (typ A/B), který není delší než 2 metry.			
Podporovaný OS	Windows®	Windows® XP Home, Windows® XP Professional, Windows® XP Professional x64 Edition, Windows Vista®, Windows® 7, Windows® 8, Windows® 8.1, Windows Server® 2003, Windows Server® 2003 x64 Edition, Windows Server® 2008, Windows Server® 2008 R2, Windows Server® 2012, Windows Server® 2012 R2			
	Mac OS	OS X v10.7.5, 10.8.x, 10.9.x			

Model		DCP-1600E	DCP-1602(E)	MFC-1900(E)	MFC-1905
Spotřební materiál	Tonerová kazeta (startovací)	(Pro DCP-1602, DCP-1602E, MFC-1900, MFC-1905) Přibližně 700 stran formátu A4 nebo Letter ⁸ (Pro DCP-1600E, MFC-1900E) Přibližně 1 000 stran formátu A4 nebo Letter ⁸			
	Tonerová kazeta (standardní)	Přibližně 1 000 stran formátu A4 nebo Letter ⁸			
	Název modelu	TN-1030			
	Jednotka fotoválce	Přibližně 10 000 stran formátu A4 či Letter (1 strana / úlohu) ⁹			
Název modelu	DR-1030				

¹ Měří se při připojení přístroje k USB rozhraní.

² Všechny porty bezdrátové sítě aktivní a všech porty drátové sítě připojené v souladu s normou (EU) č. 801/2013.

³ Chcete-li aktivovat či deaktivovat bezdrátovou funkci, změňte možnost Povolit WLAN pomocí ovládacího panelu přístroje. (Sit > WLAN > WLAN povolena > Zap. nebo Vyp.)

⁴ Spotřeba energie se mírně mění v závislosti na prostředí použití a opotřebení součástí zařízení.

⁵ Měřeno podle normy IEC 62301 Edition 2.0.

⁶ Tento přístroj je vybaven vysokorychlostním rozhraním USB 2.0. Přístroj lze také připojit k počítači, který je vybaven rozhraním USB 1.1.

⁷ USB porty jiných výrobců nejsou podporovány.

⁸ Průměrná výtěžnost kazety je deklarována v souladu s normou ISO/IEC 19752.

⁹ Životnost válce je přibližná a může se lišit podle typu použití.

Velikost dokumentu

Model		DCP-1600E	DCP-1602(E)	MFC-1900(E)	MFC-1905
ADF (automatický podavač dokumentů)		—		Až 10 stran	
Sklo skeneru		Po jednom listu			
Velikost dokumentu	ADF	—		A4, Letter, Legal, Folio	
	Sklo skeneru	Délka: Až 300,0 mm Šířka: Až 215,9 mm			
Hmotnost	ADF	—		65 až 90 g/m ²	
	Sklo skeneru	Až 2,0 kg			

Tiskové médium

Model			DCP-1600E	DCP-1602(E)	MFC-1900(E)	MFC-1905
Vstup papíru	Zásobník papíru	Typ papíru	Obyčejný papír, recyklovaný papír			
		Velikost papíru	A4, Letter, Legal, Folio, A5, A5 (dlouhý okraj), B5, Executive Šířka: 148 až 216 mm Délka: 148 až 355,6 mm			
		Gramáž papíru	65 až 105 g/m ²			
		Maximální kapacita papíru	Až 150 listů 80 g/m ² obyčejného papíru			
Výstup papíru	Zásobník pro výstup lícem dolů	Až 50 listů 80 g/m ² obyčejného papíru (výstup lícem dolů na zásobník pro výstup lícem dolů)				

Fax

Model		DCP-1600E	DCP-1602(E)	MFC-1900(E)	MFC-1905
Rychlost modemu		—		14 400 bps (s automatickým přizpůsobením přenosové rychlosti)	
Šířka skenování		—		Max. 208 mm	
Šířka tisku		—		Max. 208 mm	
Stupně šedi		—		8 bitů/256 úrovní	
Rozlišení	Vodorovně	—		8 bodů/mm	
	Vertikálně	—		Standardní: 3,85 řádek/mm	
		—		Jemné: 7,7 řádek/mm	
		—		Fotografie: 7,7 řádek/mm	
—		—		Velmi jemné: 15,4 řádek/mm	
Krátká volba		—		99 stanic	
Automatické opakování vytáčení		—		Třikrát v 5minutových intervalech	
Přenos z paměti		—		Až 400 ¹ stran	
Příjem bez papíru		—		Až 400 ¹ stran	

¹ „Stránky“ se vztahují k testovací tabulce „ITU-T č. 1“ (typický obchodní dopis, standardní rozlišení, kód MMR).
Technické údaje a tištěné materiály se mohou změnit bez předchozího upozornění.

Kopírování

Model	DCP-1600E	DCP-1602(E)	MFC-1900(E)	MFC-1905
Šířka kopírování	Max. 210 mm			
Vícenásobné kopie	Netřídí nebo třídí až 99 stran			
Zmenšování/zvětšování	25 až 400 % (v přírůstcích po 1 %)			
Rozlišení	Až 600 × 600 dpi			
Doba vytištění první kopie ¹	Méně než 16 sekund při 23 °C / 230 V			

¹ Z režimu Připraven a standardního zásobníku.

Skener

Model	DCP-1600E	DCP-1602(E)	MFC-1900(E)	MFC-1905
Barva	Ano			
Kompatibilní se standardem TWAIN	Ano (Windows® XP / Windows Vista® / Windows® 7 / Windows® 8 / Windows® 8.1 / OS X v10.7.5, 10.8.x, 10.9.x ¹)			
Kompatibilní se standardem WIA	Ano (Windows® XP / Windows Vista® / Windows® 7 / Windows® 8 / Windows® 8.1)			
Kompatibilní se standardem ICA	Ano (OS X v10.7.5, 10.8.x, 10.9.x)			
Barva hloubka	Barva	24bitové zpracování barev (vstup)		
	Stupně šedi	24bitové zpracování barev (výstup)		
Rozlišení	8bitové zpracování barev (vstup)			
	8bitové zpracování barev (výstup)			
	—			Až 600 × 600 dpi (opticky) ² (z ADF)
Šířka skenování	Max. 210 mm			

¹ Pro nejnovější aktualizace ovladačů pro verzi OS X, kterou používáte, navštivte <http://support.brother.com>

² Maximum 1200 × 1200 dpi při skenování pomocí ovladače WIA ve Windows® XP, Windows Vista®, Windows® 7, Windows® 8 a Windows® 8.1 (pomocí nástroje skeneru lze zvolit až rozlišení 19 200 × 19 200 dpi)

Tiskárna

Model	DCP-1600E	DCP-1602(E)	MFC-1900(E)	MFC-1905
Rozlišení	Až 2400 × 600 dpi (technologie HQ1200)			
Rychlost tisku ¹	Až 20 stránek/minuta (velikost A4) Až 21 stránek/minuta (velikost LTR)			
Doba vytištění prvního výtisku ²	Méně než 10 sekund při 23 °C / 230 V			

¹ Rychlost tisku se může změnit v závislosti na typu tištěného dokumentu.

² Z režimu Připraven a standardního zásobníku.

DCP-1610W(E), DCP-1612W a MFC-1910W(E)

Obecné

Model	DCP-1610W(E)	DCP-1612W	MFC-1910W(E)
Typ tiskárny	Laserová		
Metoda tisku	Elektrofotografická laserová tiskárna		
Kapacita paměti	32 MB		
Zdroj napájení	220-240 V AC 50/60 Hz		
Spotřeba (průměr)	Maximální ¹	Přibližně 1 080 W	
	Tisk ¹	Přibližně 390 W při 25 °C	
	Kopírování ¹	Přibližně 390 W při 25 °C	
	V pohotovostním režimu v síti ^{2 3}	Přibližně 1,5 W	Přibližně 2,4 W
	Připraven ¹	Přibližně 50 W při 25 °C	
	Hluboký spánek ¹	Přibližně 0,9 W	Přibližně 1,4 W
	Vypnuto ^{1 4 5}	Přibližně 0,28 W	Přibližně 0,3 W

Model		DCP-1610W(E)	DCP-1612W	MFC-1910W(E)
Rozměry		DCP-1610W(E) a DCP-1612W		
Rozměry		MFC-1910W(E)		
Hmotnost (se spotřebním materiálem)		7,2 kg		8,2 kg
Hladina hluku	Akustický tlak	Tisk	LPAM = 52 dB (A)	
	Akustický výkon	Tisk	LWad = 6,6 B (A)	
Teplota		Provoz	10 až 32 °C	
		Skladování	0 až 40 °C	
Vlhkost		Provoz	20 až 80 % (bez kondenzace)	
		Skladování	35 až 85 % (bez kondenzace)	
Rozhraní	USB	Hi-Speed USB 2.0 ^{6 7} Doporučuje se použití kabelu USB 2.0 (typ A/B), který není delší než 2 metry.		
	Bezdrátová síť LAN ⁸	IEEE 802.11b/g/n (režim Infrastruktura/Ad-hoc)		
Podporovaný OS	Windows [®]	Windows [®] XP Home, Windows [®] XP Professional, Windows [®] XP Professional x64 Edition, Windows Vista [®] , Windows [®] 7, Windows [®] 8, Windows [®] 8.1, Windows Server [®] 2003, Windows Server [®] 2003 x64 Edition, Windows Server [®] 2008, Windows Server [®] 2008 R2, Windows Server [®] 2012, Windows Server [®] 2012 R2		
	Mac OS	OS X v10.7.5, 10.8.x, 10.9.x		

Model		DCP-1610W(E)	DCP-1612W	MFC-1910W(E)
Spotřební materiál	Tonerová kazeta (startovací)	(Pro modely DCP-1610W a MFC-1910W) Přibližně 700 stran formátu A4 nebo Letter ⁹ (Pro modely DCP-1610WE, DCP-1612W a MFC-1910WE) Přibližně 1 000 stran formátu A4 nebo Letter ⁹		
	Tonerová kazeta (standardní)	Přibližně 1 000 stran formátu A4 nebo Letter ⁹		
	Název modelu	TN-1030		
	Jednotka fotoválce	Přibližně 10 000 stran formátu A4 či Letter (1 strana / úlohu) ¹⁰		
Název modelu	DR-1030			

¹ Měří se při připojení přístroje k USB rozhraní.

² Všechny porty bezdrátové sítě aktivní a všech porty drátové sítě připojené v souladu s normou (EU) č. 801/2013.

³ Chcete-li aktivovat či deaktivovat bezdrátovou funkci, změňte možnost Povolit WLAN pomocí ovládacího panelu přístroje. (Sit > WLAN > WLAN povolena > Zap. nebo Vyp.)

⁴ Spotřeba energie se mírně mění v závislosti na prostředí použití a opotřebení součástí zařízení.

⁵ Měřeno podle normy IEC 62301 Edition 2.0.

⁶ Tento přístroj je vybaven vysokorychlostním rozhraním USB 2.0. Přístroj lze také připojit k počítači, který je vybaven rozhraním USB 1.1.

⁷ USB porty jiných výrobců nejsou podporovány.

⁸ Pro podrobné technické údaje o síti viz *Sít' (LAN)* ►► strana 110 a Příručka uživatele programů a síťových aplikací.

⁹ Průměrná výtěžnost kazety je deklarována v souladu s normou ISO/IEC 19752.

¹⁰ Životnost válce je přibližná a může se lišit podle typu použití.

Velikost dokumentu

Model		DCP-1610W(E)	DCP-1612W	MFC-1910W(E)
ADF (automatický podavač dokumentů)		—		Až 10 stran
Sklo skeneru		Po jednom listu		
Velikost dokumentu	ADF	—		A4, Letter, Legal, Folio
	Sklo skeneru	Délka: Až 300,0 mm Šířka: Až 215,9 mm		
Hmotnost	ADF	—		65 až 90 g/m ²
	Sklo skeneru	Až 2,0 kg		

Tiskové médium

Model			DCP-1610W(E)	DCP-1612W	MFC-1910W(E)
Vstup papíru	Zásobník papíru	Typ papíru	Obyčejný papír, recyklovaný papír		
		Velikost papíru	A4, Letter, Legal, Folio, A5, A5 (dlouhý okraj), B5, Executive Šířka: 148 až 216 mm Délka: 148 až 355,6 mm		
		Gramáž papíru	65 až 105 g/m ²		
		Maximální kapacita papíru	Až 150 listů 80 g/m ² obyčejného papíru		
Výstup papíru	Zásobník pro výstup lícem dolů	Až 50 listů 80 g/m ² obyčejného papíru (výstup lícem dolů na zásobník pro výstup lícem dolů)			

Fax

Model		DCP-1610W(E)	DCP-1612W	MFC-1910W(E)
Rychlost modemu		—		14 400 bps (s automatickým přizpůsobením přenosové rychlosti)
Šířka skenování		—		Max. 208 mm
Šířka tisku		—		Max. 208 mm
Stupně šedi		—		8 bitů/256 úrovní
Rozlišení	Vodorovně	—		8 bodů/mm
	Vertikálně	—		Standardní: 3,85 řádek/mm
		—		Jemné: 7,7 řádek/mm
		—		Fotografie: 7,7 řádek/mm
		—		Velmi jemné: 15,4 řádek/mm
Krátká volba		—		99 stanic
Automatické opakování vytáčení		—		Třikrát v 5minutových intervalech
Přenos z paměti		—		Až 400 ¹ stran
Příjem bez papíru		—		Až 400 ¹ stran

¹ „Stránky“ se vztahují k testovací tabulce „ITU-T č. 1“ (typický obchodní dopis, standardní rozlišení, kód MMR).
Technické údaje a tištěné materiály se mohou změnit bez předchozího upozornění.

Kopírování

Model	DCP-1610W(E)	DCP-1612W	MFC-1910W(E)
Šířka kopírování	Max. 210 mm		
Vícenásobné kopie	Netřídí nebo třídí až 99 stran		
Zmenšování/zvětšování	25 až 400 % (v přírůstcích po 1 %)		
Rozlišení	Až 600 × 600 dpi		
Doba vytištění první kopie ¹	Méně než 16 sekund při 23 °C / 230 V		

¹ Z režimu Připraven a standardního zásobníku.

Skener

Model	DCP-1610W(E)	DCP-1612W	MFC-1910W(E)
Barva	Ano		
Kompatibilní se standardem TWAIN	Ano (Windows® XP / Windows Vista® / Windows® 7 / Windows® 8 / Windows® 8.1 / OS X v10.7.5, 10.8.x, 10.9.x ¹)		
Kompatibilní se standardem WIA	Ano (Windows® XP / Windows Vista® / Windows® 7 / Windows® 8 / Windows® 8.1)		
Kompatibilní se standardem ICA	Ano (OS X v10.7.5, 10.8.x, 10.9.x)		
Barva hloubka	Barva	24bitové zpracování barev (vstup) 24bitové zpracování barev (výstup)	
	Stupně šedi	8bitové zpracování barev (vstup) 8bitové zpracování barev (výstup)	
Rozlišení	Až 19 200 × 19 200 dpi (interpolováno) ²		
	Až 600 × 1200 dpi (opticky) ² (ze skla skeneru)		
	—		Až 600 × 600 dpi (opticky) ² (z ADF)
Šířka skenování	Max. 210 mm		

¹ Pro nejnovější aktualizace ovladačů pro verzi OS X, kterou používáte, navštivte <http://support.brother.com>

² Maximum 1200 × 1200 dpi při skenování pomocí ovladače WIA ve Windows® XP, Windows Vista®, Windows® 7, Windows® 8 a Windows® 8.1 (pomocí nástroje skeneru lze zvolit až rozlišení 19 200 × 19 200 dpi)

Tiskárna

Model	DCP-1610W(E)	DCP-1612W	MFC-1910W(E)
Rozlišení	Až 2400 × 600 dpi (technologie HQ1200)		
Rychlost tisku ¹	Až 20 stránek/minuta (velikost A4) Až 21 stránek/minuta (velikost LTR)		
Doba vytištění prvního výtisku ²	Méně než 10 sekund při 23 °C / 230 V		

¹ Rychlost tisku se může změnit v závislosti na typu tištěného dokumentu.

² Z režimu Připraven a standardního zásobníku.

Sít' (LAN)

POZNÁMKA

Více informací o technických údajích sítě ►► Příručka uživatele programů a síťových aplikací.

Model	DCP-1610W(E)	DCP-1612W	MFC-1910W(E)
LAN	Tento přístroj můžete připojit k síti pro síťový tisk, síťové skenování, odesílání PC Fax ¹ , příjem PC Fax (pouze Windows [®]) ¹ a vzdálené nastavení ^{1 2} . Rovněž se dodává program síťové správy Brother BRAdmin Light ^{3 4} .		
Protokoly	IPv4	ARP, RARP, BOOTP, DHCP, APIPA(Auto IP), překlad adres WINS/NetBIOS, překladač DNS, mDNS, LLMNR respondér, LPR/LPD, Custom Raw Port/Port 9100, IPP, FTP server, SNMPv1/v2c, HTTP server, TFTP klient a server, SMTP klient, ICMP, webové služby (tisk/skenování)	
	IPv6	NDP, RA, překladač DNS, mDNS, LLMNR respondér, LPR/LPD, Custom Raw Port/Port 9100, IPP, FTP server, SNMPv1/v2c, HTTP server, TFTP klient a server, SMTP klient, ICMPv6, webové služby (tisk/skenování)	
Protokoly zabezpečení	Bezdrátové	SMTP-AUTH	
Zabezpečení bezdrátové sítě		WEP 64/128, WPA-PSK (TKIP/AES), WPA2-PSK (AES)	
Nástroj pro podporu nastavení bezdrátové sítě	AOSS™	Ano	
	WPS	Ano	

¹ Pro modely MFC.

² ►► Příručka uživatele programů a síťových aplikací.

³ (Pro uživatele systému Windows[®]) Nástroj Brother BRAdmin Light je dostupný na disku CD-ROM dodaném s přístrojem.
(Pro uživatele systému Macintosh) Nástroj Brother BRAdmin Light je dostupný ke stažení na adrese <http://support.brother.com>

⁴ (Pro uživatele systému Windows[®]) Vyžadujete-li pokročilejší správu tiskáren, použijte nejnovější verzi nástroje Brother BRAdmin Professional, která je k dispozici ke stažení na stránkách <http://support.brother.com>

A

ADF (automatický podavac dokumentu) použití	55
Adresár	6
Apple Macintosh	
▶▶ Příručka uživatele programů a síťových aplikací.	
Automatické vypnutí	51
Automatický příjem faxu	
Rozpoznávání faxu	60

B

Bezdr	105
Bezdrátový telefon (od jiného výrobce)	71
Blesková volba	
nastavení	62
použití	63
zmena	62

C

ControlCenter2 (pro Macintosh)	
▶▶ Příručka uživatele programů a síťových aplikací.	

Č

Čištění	
fotoválece	90
koronového vodiče	90
skeneru	89

D

Displej LCD (displej z tekutých krystalů)	5, 7, 8, 39
Dokument	
jak vložit	55
uvíznutí	93

E

Externí telefon, připojení	71
----------------------------------	----

F

FAX (PC-FAX)	
Macintosh	
▶▶ Příručka uživatele programů a síťových aplikací.	
Windows®	
odesílání	66
příjem	64
Fax, samostatný	
odesílání	57
vysílání	57
příjem	
jednoduchý příjem	60
pocet zvonění, nastavení	60
Režim pokračování	52

H

Hmotnosti	99, 105
-----------------	---------

CH

Chybová hlášení na displeji LCD	84
---------------------------------------	----

J

Jednotka fotoválece	82
čištění	90

K

Kopírování	
Kopírování 2 na 1 (ID)	5
Volby	5
Volby kopírování	6, 7
kvalita tisku	
tisk	88

M

Macintosh	
▶▶ Příručka uživatele programů a síťových aplikací.	

N

Nastavení toneru (Režim pokračování) ...	51
Nápoveda	
LCD zprávy pro modely DCP	39
Nápověda	
LCD zprávy pro modely MFC	8
Tabulka nabídky pro modely DCP	40
Tabulka nabídky pro modely MFC	9
Nástroje	i
Síť	
faxování	
▶▶ Příručka uživatele programů a sítových aplikací.	
tisk	
▶▶ Příručka uživatele programů a sítových aplikací.	
skenování	
▶▶ Příručka uživatele programů a sítových aplikací.	

P

Papír	54
doporučený	54
kapacita zásobníku	54
uvíznutí	94
velikost	53
PC-Fax	64
▶▶ Příručka uživatele programů a sítových aplikací.	
Pocet zvonění, nastavení	60
Prehled ovládacího panelu	5
Tisk	
▶▶ Příručka uživatele programů a sítových aplikací.	
Programování vašeho zařízení	8, 39
Připojení	
externí TAD (telefonní záznamník)	69
externí telefon	71

R

Registrace produktu	i
Vzdálená instalace	
▶▶ Příručka uživatele programů a sítových aplikací.	
Řešení problému	86
Režim Fax/Tel.	
detekce faxu	60
doba vyzvánění F/T (dvojitě vyzvánění)	60
počet zvonění	60
prijímání faxu	71
Režim Hlubokého spánku	51
Režim, prepnutí	
faxování	57
Rozlišení	
faxování	101, 107
kopírování	102, 108
skenování	102, 108
tisk	103, 109
Rozměry	99, 105
Ruční	
vytáčení	63
Rychlá volba	
Blesková volba	
nastavení	62
použití	63
zmena	62
vysílání	57

Ř

Řešení problémů	
chybové zprávy a zprávy údržby na displeji	
LCD	84
kvalita tisku	88
Telefon a fax	86
další problémy	87
uvíznutí papíru	94
uvíznutý dokument	93

S

Skenování	
▶▶ Příručka uživatele programů a síťových aplikací.	
Servisní střediska (Evropa a další země) ... i	
Síťové připojení	105
skenování	77
Skenování dokumentu do počítače	77
Sklo skeneru	
použití	55
Specifikace	
faxování	101, 107
kopírování	102, 108
obecné	98
skenování	102, 108
tisk	103, 109
tisková média	101, 107
velikost dokumentu	100, 106
specifikace	98
Spotřební materiál	82

T

Tabulka nabídky	
Modely MFC	9
Tabulka nabídky pro modely MFC	
Modely DCP	40
TAD (telefonní záznamník), externí	
připojení	69, 70
záznam OGM	70
Telefonní čísla společnosti Brother	i
Telefonní linka	
připojení	70
vícelinková (pobočková ústředna)	70
Telefonní záznamník (TAD)	
připojení	70
Text, vkládání	49
Tisk	
kvalita	88
rozlišení	103, 109
specifikace	103, 109

Ú

Údržba, běžná	97
---------------------	----

V

Vícelinkové připojení	
(pobočková ústředna)	70
Vysílání	57
zrušení	58
Vytáčení	
Blesková volba	63
pomocí tlačítka Vyhledávání	63
ruční	63

W

Windows®	
▶▶ Příručka uživatele programů a síťových aplikací.	
Bezdrátová síť	
▶▶ Příručka uživatele programů a síťových aplikací.	

Z

Zásuvky	
EXT	
externí telefon	71
TAD (telefonní záznamník)	69
Zrušení	
probíhajícího vysílání	58

brother®

**Navštivte nás na internetu
<http://www.brother.com>**

Tyto přístroje jsou schváleny k použití pouze v zemi, kde byly zakoupeny. Místní pobočky společnosti Brother nebo její prodejci budou podporovat pouze přístroje zakoupené v jejich zemích.



www.brotherearth.com